

Gimnazija Poljane

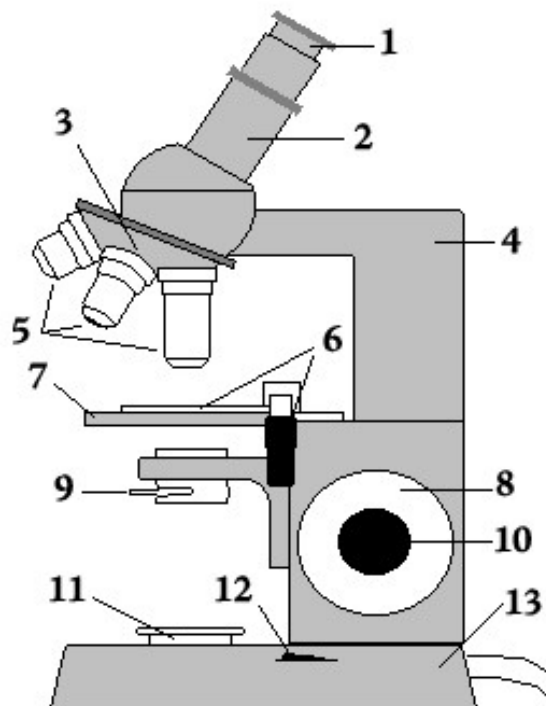
**Laboratorijsko
poročilo**

**Mikroskop in
mikroskopiranje**

2. Laboratorijska vaja – Mikroskop in mikroskopiranje

Mikroskop je naprava, s katero si pomagamo pri povečavi objektov, organizmov in različnih snovi, katere moramo podrobneje preiskati. Poznamo optične in elektronske mikroskope. Optični mikroskopi uporabljajo svetlobo kot vir energije. Elektronski pa uporabljajo kot vir energije snop elektronov. Uporabljali bomo optične mikroskope. Pomembni sta dve lastnosti mikroskopa: LOČLJIVOST in POVEČAVA. Ločljivost pove na koliko razdalje še razloči dve ločeni piki kot dve piki in ne kot eno. Npr. človeško oko ima ločljivost 0.1 mm, najboljši mikroskopi pa dosežejo ločljivost tudi do enega mikrometra. Povečava nam pove kolikšna je velikost slike. Izračunamo jo tako, da pomnožimo povečavo okularja in povečavo objektiva. Dobimo povečavo mikroskopa. Za opazovanje potrebujemo preparate, oziroma objekte katere opazujemo. Poznamo trajne in sveže (mokre) preparate. Mokri preparati so preparati v katerih objekt, ki ga opazujemo plava v vodi.

Glavni namen te vaje je spoznati mikroskop in njegovo sestavo in delovanje. Naučili se bomo tudi pomen preparatov, pripravljati mokre preparate, risati skice po pravilih, razumeti pomen zaslonke in razumeti razmerje med velikostjo vidnega polja in povečavo.



- 1 – okular
- 2 – tubus
- 3 – revolver z objektiv
- 4 – stativ
- 5 – objektiv
- 6 – gumb za premikanje preparata
- 7 – mikroskopska mizica
- 8 – makrometerski vijak
- 9 – ročica zaslonke
- 10 – mikrometerski vijak
- 11 – svetilo
- 12 – gumb za vključitev in izključitev
- 13 – noga

Potrebujemo tudi stekelce za preparate in krovna stekelca za pokrivanje mokrih preparatov. Ker so opazovani predmeti pri tej vaji črke jih izrežemo iz časopisa ali natisnemo z tiskalnikom. Za moker preparat pa potrebujemo tudi en temen in en svetel las.

Mikroskop previdno položimo na mizo, priključimo na električno in vključimo gumb za prižig mikroskopa. Svetilo posveti in slika je vidna skozi okular. Nastavimo na objektiv z najmanjšo povečavo (4x), kajti pri objektivih z večjo povečavo je nevarnost, da se objektiv razbije, ker je tako blizu preparatu. Narišemo skico pripravljenih preparatov, ki jih vidimo s prostim očesom, z črkami h, a, f in sok. Preparat postavimo na mikroskopsko mizico in najdemo črko H. To naredimo z gumbom za premikanje preparata. Pri tem moramo biti pozorni, da se preparat premika v drugo smer kot ga vrtimo. Ko sliko izostrimo (uporabljamo makrometerski in mikrometerski vijak) in imamo preparat na sredini vidnega polja prestavimo revolver na večjo povečavo (10x). Ponovno nastavimo na sredino vidnega polja in izostrimo sliko (uporabljamo samo mikrometerski vijak). Šele takrat lahko damo na večjo povečavo (40x). Po izostritvi z mikrometerskim vijakom prerišemo sliko vidnega polja natančno tako kot jo vidimo. Nato ponovimo postopek pri črki a, f in besedi sok. Za opazovanje na mokrem preparatu uporabimo svetel in temen las, na stekelce kapnemo nekaj kapljic vode, v njo položimo svetel in temen las (jih prekrižamo) in pokrijemo z krovnim stekelcem. Ta moker preparat namestimo v mikroskop in opazujemo pri različnih povečavah. Za vsako povečavo narišemo skico.

Črke pri veliki povečavi vidimo po pikicah, ki jih tiskalnik nanese, vendar s prostim očesom teh pikic ne zaznamo, ker ima človeško oko manjšo ločljivost. Pri črki H ne zaznamo prevelike razlike, ker je simetrična in se ne spremeni v horizontalni in vertikalni rotaciji. Vidi se le po debelini stranskih črt. Pri črki A ki je vertikalno simetrična, vendar ni horizontalno simetrična, pa je le obrnjena za 180°. Črka F, ki ni simetrična pa je obrnjena horizontalno in vertikalno za

180° in prav tako beseda KOS. Torej nam mikroskopi obrnejo sliko za 180° v horizontalni in vertikalni smeri. Podobno je pri laseh, saj tam opazimo vodoravne in navpične črte, medtem ko s prostim očesom komaj zaznamo las. Opazimo tudi prosojnost, ki pri prostem očesu ni zaznavna. Torej mikroskopi nam povečajo sliko in povečajo ločljivost slike.

Človeško oko ima ločljivost 0,1 mm, in mikroskopi nam pomagajo, da razločimo prostor med pikami, ki je manjši od 0,1 mm. Pazljivi moramo biti pri premikanju preparata po vidnem polju, saj se premika v obratni smeri kot dojemamo v življenju. Glavne cilje vaje smo dosegli in brez napak opravili vajo.

Literatura:

-> lastni zapiski iz vaj

-> Dr. Jože Drašler, NAVODILA ZA LABORATORIJSKO DELO, DZS, 2003

-> Smilja Pevec, BIOLOGIJA, LABORATORIJSKO DELO, DZS, 2007