



Š i f r a k a n d i d a t a :

Državni izpitni center



SPOMLADANSKI IZPITNI ROK

ELEKTROTEHNIKA

==== Izpitna pola 1 ====

Petek, 7. junij 2013 / 90 minut

Dovoljeno gradivo in pripomočki:

Kandidat prinese nalivno pero ali kemični svinčnik, svinčnik, radirko, šestilo, trikotnika in računalno.

Kandidat dobi dva konceptna lista in ocenjevalni obrazec.

Priloga s konstantami in enačbami ter magnetilnimi krivuljami je na perforiranem listu, ki ga kandidat pazljivo iztrga.

SPLOŠNA MATURA

NAVODILA KANDIDATU

Pazljivo preberite ta navodila.

Ne odpirajte izpitne pole in ne začenjajte reševati nalog, dokler vam nadzorni učitelj tega ne dovoli.

Prilepite kodo oziroma vpišite svojo šifro (v okvirček desno zgoraj na tej strani in na ocenjevalni obrazec). Svojo šifro vpišite tudi na konceptna lista.

Izpitna pola vsebuje 8 nalog s kratkimi odgovori in 3 strukturirane naloge. Število točk, ki jih lahko dosežete, je 40. Za posamezno nalogo je število točk navedeno v izpitni poli. Pri reševanju si lahko pomagata z zbirko konstant in enačb v prilogi.

Rešitve, ki jih pišete z nalivnim peresom ali s kemičnim svinčnikom, vpisujte **v izpitno polo** v za to predvideni prostor, slike in diagrame pa rišite prostoročno s svinčnikom. Pišite čitljivo. Če se zmotite, napisano prečrtajte in rešitev zapišite na novo. Nečitljivi zapisi in nejasni popravki bodo ocenjeni z 0 točkami. Osnutki rešitev, ki jih lahko naredite na konceptna lista, se pri ocenjevanju ne upoštevajo.

Zaupajte vase in v svoje zmožnosti. Želimo vam veliko uspeha.

Ta pola ima 16 strani, od tega 2 prazni.

Konstante in enačbe

Elektrina in električni tok

$$e_0 = 1,602 \cdot 10^{-19} \text{ C}$$

$$Q = (\pm) ne_0$$

$$i = \frac{\Delta Q}{\Delta t}$$

$$I = JA$$

$$m = cIt$$

Električno polje

$$\varepsilon_0 = 8,854 \cdot 10^{-12} \frac{\text{As}}{\text{Vm}}$$

$$F = \frac{Q_1 Q_2}{4\pi \varepsilon d^2}$$

$$F = QE$$

$$E = \frac{Q}{4\pi \varepsilon r^2}$$

$$E = \frac{\sigma}{\varepsilon}$$

$$U = Ed$$

$$U_{AB} = V_A - V_B$$

$$Q = \sigma A$$

$$D = \varepsilon E = \varepsilon_0 \varepsilon_r E$$

$$C = \frac{Q}{U}$$

$$C = \frac{\varepsilon A}{d}$$

$$W = \frac{CU^2}{2}$$

Enosmerna vezja

$$\sum_k (\pm) I_k = 0$$

$$\sum_m (\pm) U_m = 0$$

$$R = \frac{U}{I}$$

$$GR = 1$$

$$P = UI$$

$$W = Pt$$

$$R = \frac{\rho l}{A} = \frac{l}{\gamma A}$$

$$\frac{R_g}{R_{20}} = 1 + \alpha (g - 20 \text{ } ^\circ\text{C})$$

$$\eta = \frac{P_{\text{zh}}}{P_{\text{vh}}}$$

Magnetno polje

$$\mu_0 = 4\pi \cdot 10^{-7} \frac{\text{Vs}}{\text{Am}}$$

$$F = \frac{\mu I_1 I_2 l}{2\pi d}$$

$$F = BIl$$

$$F = \frac{B^2 A}{2\mu_0}$$

$$B = \frac{\mu I}{2\pi r}$$

$$B = \frac{\mu I r}{2\pi r_0^2}$$

$$B = \frac{\mu NI}{l}$$

$$\Phi = BA$$

$$\Theta = Hl$$

$$B = \mu H = \mu_0 \mu_r H$$

$$R_m = \frac{l}{\mu A}$$

Inducirano električno polje

$$\Psi = N\Phi$$

$$u_i = -\frac{\Delta\Psi}{\Delta t}$$

$$u_i = vBl$$

$$U_m = \omega N\Phi_m$$

$$L = \frac{\Psi}{i}$$

$$L = \frac{\mu N^2 A}{l}$$

$$W = \frac{Li^2}{2}$$

Trifazni sistemi

$$U = \sqrt{3}U_f$$

$$S = \sqrt{3}UI$$

Izmenična električna vezja

$$\omega = 2\pi f$$

$$Tf = 1$$

$$u = U_m \sin(\omega t + \alpha_u)$$

$$i = I_m \sin(\omega t + \alpha_i)$$

$$\varphi = \alpha_u - \alpha_i$$

$$\underline{Z} = \frac{\underline{U}}{\underline{I}}$$

$$\underline{Y}\underline{Z} = 1$$

$$\underline{Z} = R + jX = Z e^{j\varphi}$$

$$\underline{Y} = G + jB = Y e^{-j\varphi}$$

$$\underline{Z}_R = R$$

$$\underline{Z}_L = j\omega L$$

$$\underline{Z}_C = \frac{1}{j\omega C}$$

$$e^{j\alpha} = \cos \alpha + j \sin \alpha$$

$$\underline{S} = P + jQ = \underline{U}\underline{I}^*$$

$$P = S \cos \varphi$$

$$Q = S \sin \varphi$$

$$S^2 = P^2 + Q^2$$

$$Q \tan \delta = 1$$

$$\omega_0^2 LC = 1$$

$$Q = \frac{\omega_0 L}{R} = \frac{1}{\omega_0 CR}$$

Prehodni pojavi

$$u = Ri$$

$$u = L \frac{di}{dt}$$

$$i = C \frac{du}{dt}$$

$$u = U(1 - e^{-t/\tau})$$

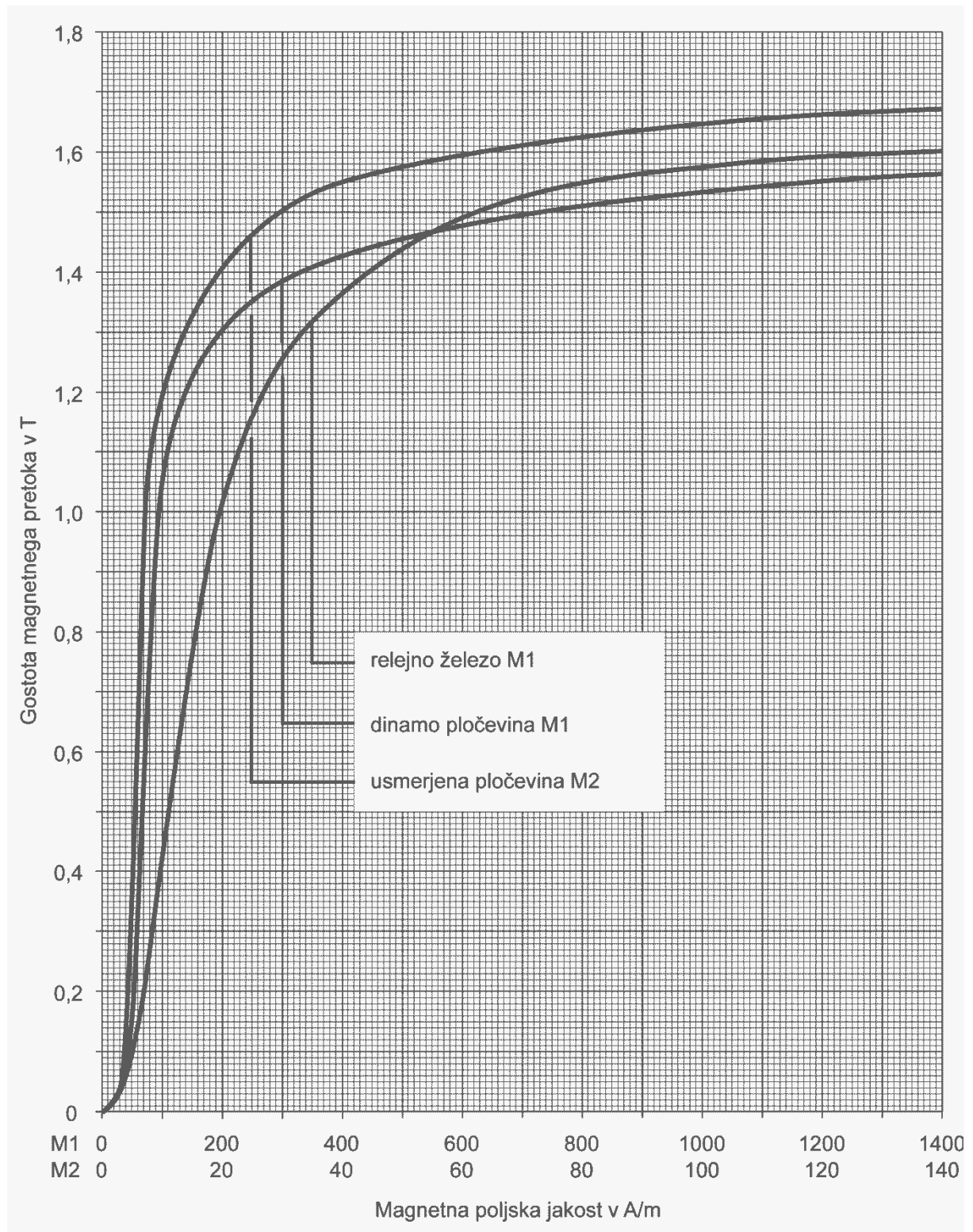
$$u = U e^{-t/\tau}$$

$$\tau = RC$$

$$i = I(1 - e^{-t/\tau})$$

$$i = I e^{-t/\tau}$$

$$\tau = \frac{L}{R}$$



1. V izoliranem sistemu imamo dve telesi. Na prvem je naboj $Q_1 = 20 \text{ C}$ in na drugem $Q_2 = 5 \text{ C}$. Ko telesi staknemo, je na prvem ostal naboj $Q_1' = 10 \text{ C}$.

Izračunajte naboj Q_2' po stiku dveh teles.

(2 točki)

2. Akumulator z nazivno kapaciteto 40 Ah polnimo s tokom $I = 2 \text{ A}$.
Koliko časa se bo polnil?

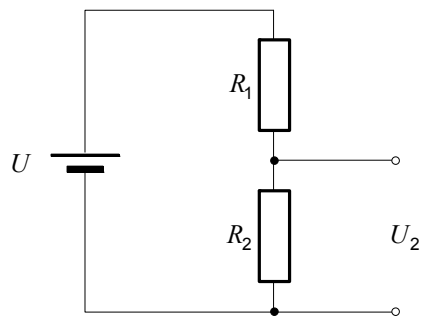
(2 točki)

3. Jekleno palico želimo površinsko preplastiti s postopkom galvanizacije. Za to potrebujemo 13,5 g niklja, ki ima elektrokemični ekvivalent $c = 0,304 \cdot 10^{-6}$ kg/C .

Koliko elektrine Q preide iz elektrolita na jekleno palico med galvanizacijo?

(2 točki)

4. Pri narisanim delilniku z $R_1 = 4500 \Omega$ in $R_2 = 500 \Omega$ je izhodna napetost $U_2 = 1,2$ V .
Izračunajte vhodno napetost U .



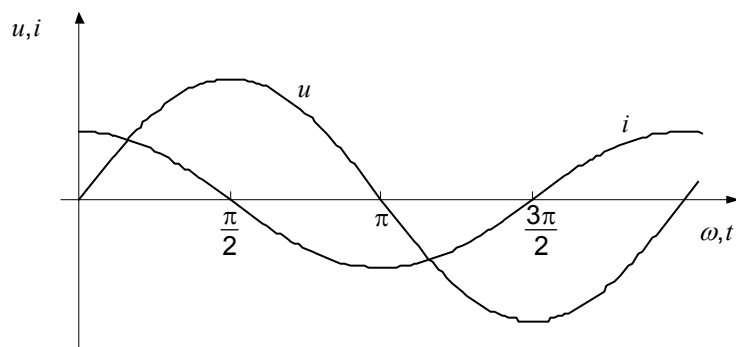
(2 točki)

5. Neznano upornost R_x želimo izmeriti po metodi U-I.

Skicirajte ustrezno električno vezavo, ki bo primerna za merjenje majhnih upornosti.

(2 točki)

6. Na sliki je narisani časovni diagram toka in napetosti.



Kateremu elementu ustreza narisani časovni diagram?
Obkrožite črko pred pravilnim odgovorom.

- A tuljavi L
- B kondenzatorju C
- C uporu R

Narišite ustrezni kazalčni diagram toka in napetosti.

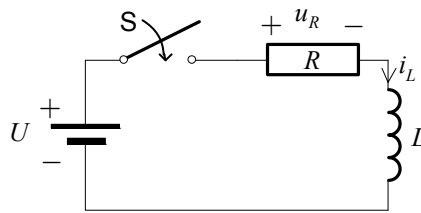
(2 točki)

7. Realno tuljavo priključimo na harmonično napetost efektivne vrednosti $U = 230 \text{ V}$. Efektivna vrednost toka je takrat $I = 5 \text{ A}$.

Izračunajte absolutno vrednost impedance $|Z|$.

(2 točki)

8. Dano je vezje s podatki: $R = 5 \text{ k}\Omega$, $L = 10 \text{ mH}$ in $U = 12 \text{ V}$. V času $t = 0$ sklenemo stikalo S. Izračunajte energijo W_m po končanem prehodnem pojavu.



(2 točki)

Prazna stran

OBRNITE LIST.

9. Žarnici s podatki \check{Z}_1 (16 W / 12 V) in \check{Z}_2 (16 W / 4 V) vežemo zaporedno in priključimo na napetost $U = 16$ V.

9.1. Izračunajte upornost prve žarnice.

(2 točki)

9.2. Izračunajte tok I , ki teče skozi žarnici.

(2 točki)

9.3. Izračunajte napetost U_1 na prvi žarnici in moč P_2 druge žarnice.

(2 točki)

9.4. V obstoječe vezje vključite upor R_3 tako, da bosta obe žarnici lahko delovali pri nazivnih napetostih. Narišite shemo in izračunajte upornost R_3 .

(2 točki)

10. Tri bremena z impedancami $\underline{Z}_1 = 10 \Omega$, $\underline{Z}_2 = -j4 \Omega$ in $\underline{Z}_3 = (2 - j2) \Omega$ so vezana zaporedno in priključena na napetost \underline{U} . Kazalec napetosti na impedanci \underline{Z}_1 je $\underline{U}_1 = (10 + j20) \text{ V}$.

10.1. Izračunajte nadomestno impedanco \underline{Z} .

(2 točki)

10.2. Izračunajte kazalec toka \underline{I} .

(2 točki)

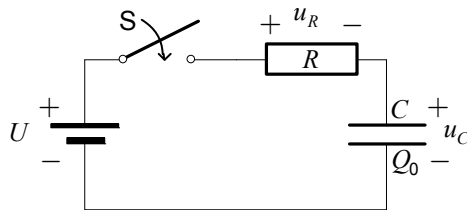
10.3. Izračunajte kazalec priključene napetosti \underline{U} in kazalec napetosti \underline{U}_2 na impedanci \underline{Z}_2 .

(2 točki)

10.4. Vsa tri bremena vežemo vzporedno. Izračunajte admitanco \underline{Y}_v tako nastale vezave in narišite nadomestno vezavo.

(2 točki)

11. Dano je vezje s podatki: $R = 10 \Omega$, $C = 500 \mu\text{F}$ in $U = 100 \text{ V}$. Pred sklenitvijo stikala je kondenzator nabit z nabojem $Q_0 = 20 \text{ mAs}$. V času $t = 0$ sklenemo stikalo.



- 11.1. Izračunajte napetost kondenzatorja U_C pred sklenitvijo stikala.

(2 točki)

- 11.2. Izračunajte časovno konstanto τ prehodnega pojava.

(2 točki)

11.3. Skicirajte časovni potek napetosti kondenzatorja u_C .

(2 točki)

11.4. Izračunajte napetost u_R na uporu v času $t = 10$ ms po sklenitvi stikala.

(2 točki)

Prazna stran