



Š i f r a k a n d i d a t a :

--

Državni izpitni center



M 1 4 1 7 7 1 1 2

SPOMLADANSKI IZPITNI ROK

ELEKTROTEHNIKA

==== Izpitna pola 2 ====

Četrtek, 5. junij 2014 / 90 minut

Dovoljeno gradivo in pripomočki:

Kandidat prinese nalivno pero ali kemični svinčnik, svinčnik, radirko, šestilo, trikotnika in računalno.

Kandidat dobi dva konceptna lista in ocenjevalni obrazec.

Priloga s konstantami in enačbami ter magnetilnimi krivuljami je na perforiranem listu, ki ga kandidat pazljivo iztrga.

SPLOŠNA MATURA

NAVODILA KANDIDATU

Pazljivo preberite ta navodila.

Ne odpirajte izpitne pole in ne začenjajte reševati nalog, dokler vam nadzorni učitelj tega ne dovoli.

Prilepite kodo oziroma vpišite svojo šifro (v okvirček desno zgoraj na tej strani in na ocenjevalni obrazec). Svojo šifro vpišite tudi na konceptna lista.

Izpitna pola vsebuje 4 naloge s kratkimi odgovori in 8 strukturiranih nalog. Prve 4 naloge so obvezne, med ostalimi 8 izberite in rešite 4. Število točk, ki jih lahko dosežete, je 40. Za posamezno nalogo je število točk navedeno v izpitni poli. Pri reševanju si lahko pomagate z zbirko konstant in enačb v prilogi.

V preglednici z "x" zaznamujte, katere od izbirnih nalog naj ocenjevalec oceni. Če tega ne boste storili, bo od teh ocenil prve štiri naloge, ki ste jih reševali.

5.	6.	7.	8.	9.	10.	11.	12.

Rešitve, ki jih pišite z nalivnim peresom ali s kemičnim svinčnikom, vpisujte **v izpitno polo** v za to predvideni prostor, slike in diagrame pa rišite prostoročno s svinčnikom. Pišite čitljivo. Če se zmotite, napisano prečrtajte in rešitev zapišite na novo. Nečitljivi zapisi in nejasni popravki bodo ocenjeni z 0 točkami. Osnutki rešitev, ki jih lahko naredite na konceptna lista, se pri ocenjevanju ne upoštevajo.

Zaupajte vase in v svoje zmožnosti. Želimo vam veliko uspeha.

Ta pola ima 24 strani, od tega 2 prazni.

**Konstante in enačbe****Elektrina in električni tok**

$$\epsilon_0 = 1,602 \cdot 10^{-19} \text{ C}$$

$$Q = (\pm) ne_0$$

$$i = \frac{\Delta Q}{\Delta t}$$

$$I = JA$$

$$m = cIt$$

Električno polje

$$\epsilon_0 = 8,854 \cdot 10^{-12} \frac{\text{As}}{\text{Vm}}$$

$$F = \frac{Q_1 Q_2}{4\pi\epsilon d^2}$$

$$F = QE$$

$$E = \frac{Q}{4\pi\epsilon r^2}$$

$$E = \frac{q}{2\pi\epsilon r}$$

$$E = \frac{\sigma}{2\epsilon}$$

$$D = \epsilon E = \epsilon_0 \epsilon_r E$$

$$U = Ed$$

$$U_{AB} = V_A - V_B$$

$$\Phi_e = Q = DA$$

$$C = \frac{Q}{U} \quad C = \frac{\epsilon A}{d}$$

$$W = \frac{CU^2}{2} \quad w = \frac{ED}{2}$$

Enosmerna vezja

$$\sum_k (\pm) I_k = 0$$

$$\sum_m (\pm) U_m = 0$$

$$R = \frac{U}{I} = \frac{1}{G}$$

$$P = UI$$

$$W = Pt$$

$$R = \frac{\rho l}{A} = \frac{l}{\gamma A}$$

$$\frac{R_g}{R_{20}} = 1 + \alpha(g - 20 \text{ }^\circ\text{C})$$

$$\eta = \frac{P_{\text{izh}}}{P_{\text{vh}}}$$

Magnetno polje

$$\mu_0 = 4\pi \cdot 10^{-7} \frac{\text{Vs}}{\text{Am}}$$

$$F = \frac{\mu I_1 I_2 l}{2\pi d}$$

$$F = BIl$$

$$F = \frac{B^2 A}{2\mu_0}$$

$$B = \frac{\mu I}{2\pi r}$$

$$B = \frac{\mu I r}{2\pi r_0^2}$$

$$B = \frac{\mu NI}{l}$$

$$\Phi = BA$$

$$M = IAB \sin \alpha$$

$$\Theta = HI$$

$$B = \mu H = \mu_0 \mu_r H$$

$$R_m = \frac{l}{\mu A}$$

Inducirano električno polje

$$\Psi = N\Phi$$

$$u_i = -\frac{\Delta\Psi}{\Delta t}$$

$$u_i = vBl$$

$$U_m = \omega N\Phi_m$$

$$L = \frac{\Psi}{i} \quad L = \frac{\mu N^2 A}{l}$$

$$W = \frac{Li^2}{2} \quad w = \frac{BH}{2}$$

$$F = \frac{B^2 A}{2\mu_0}$$

Trifazni sistemi

$$V_0 = \frac{Y_1 U_1 + Y_2 U_2 + Y_3 U_3}{Y_1 + Y_2 + Y_3}$$

Izmenična električna vezja

$$\omega = 2\pi f$$

$$Tf = 1$$

$$u = U\sqrt{2} \sin(\omega t + \alpha_u)$$

$$i = I\sqrt{2} \sin(\omega t + \alpha_i)$$

$$\varphi = \alpha_u - \alpha_i$$

$$e^{j\alpha} = \cos \alpha + j \sin \alpha$$

$$\underline{Z} = \frac{\underline{U}}{\underline{I}} = \frac{1}{\underline{Y}}$$

$$\underline{Z} = R + jX$$

$$\underline{Y} = G + jB$$

$$\underline{Z}_R = R$$

$$\underline{Z}_L = j\omega L$$

$$\underline{Z}_C = \frac{1}{j\omega C}$$

$$\underline{S} = P + jQ = \underline{U} \underline{I}^*$$

$$Q \tan \delta = 1$$

$$\omega_0^2 LC = 1$$

$$Q = \frac{\omega_0 L}{R} = \frac{1}{\omega_0 CR}$$

Prehodni pojavi

$$u = Ri$$

$$u = L \frac{di}{dt}$$

$$i = C \frac{du}{dt}$$

$$u = U(1 - e^{-t/\tau})$$

$$u = Ue^{-t/\tau}$$

$$\tau = RC$$

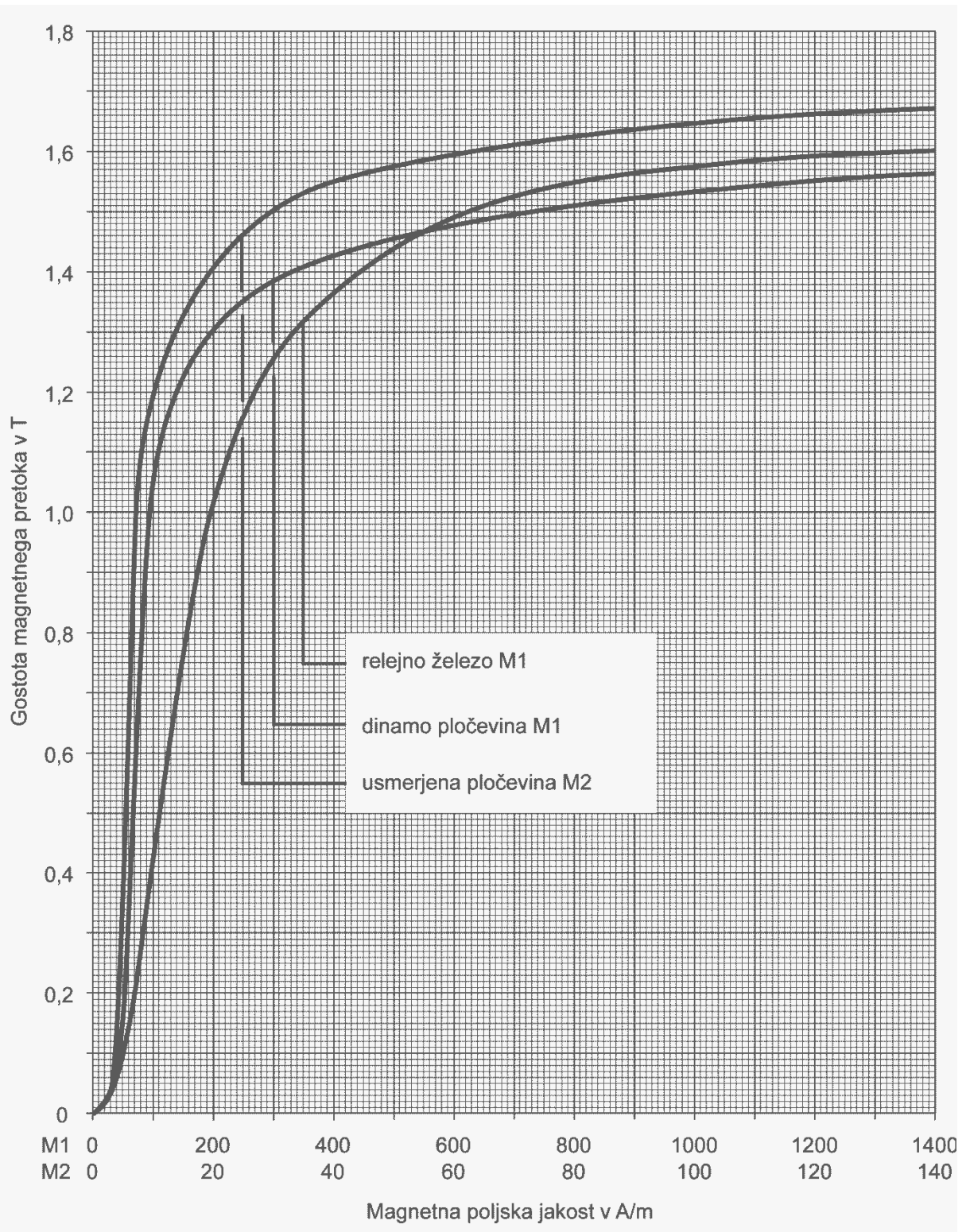
$$i = I(1 - e^{-t/\tau})$$

$$i = Ie^{-t/\tau}$$

$$\tau = \frac{L}{R}$$



M 1 4 1 7 7 1 1 2 0 4



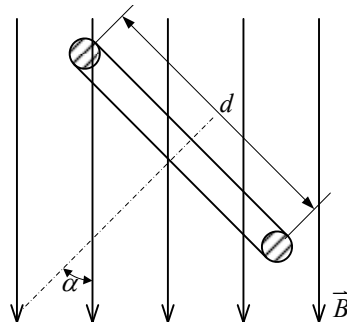


Naloga od 1 do 4: Rešite vse naloge.

1. Prazna kondenzatorja kapacitivnosti $C_1 = 32 \mu\text{F}$ in $C_2 = 8 \mu\text{F}$ povežemo zaporedno in priključimo na napetostni vir. Napetost med sponkami drugega kondenzatorja je $U_2 = 12 \text{ V}$. Izračunajte električni naboj Q , ki je ob tem stekel skozi vir.

(2 točki)

2. Ovoj s premerom $d = 23 \text{ cm}$ je v homogenem magnetnem polju gostote $B = 600 \text{ mT}$. Os ovoja oklepa z gostotnicami magnetnega polja kot $\alpha = 45^\circ$.



Izračunajte magnetni pretok Φ skozi ta ovoj.

(2 točki)



3. V tuljavi nastane napetost 50 V , ko se v njej spreminja električni tok s hitrostjo 10 A/s .
Kolikšna je induktivnost tuljave?

(2 točki)

4. Ko tri enaka grela vežemo v trikot in priključimo na simetrično trifazno omrežje, je celotna moč
grel $P = 2,7\text{ kW}$.

Kolikšna bi bila celotna moč teh istih grel, če bi jih vezali v zvezdo in priključili na isto omrežje?

(2 točki)

V sivo polje ne pišite.



M 1 4 1 7 7 1 1 2 0 7

7/24

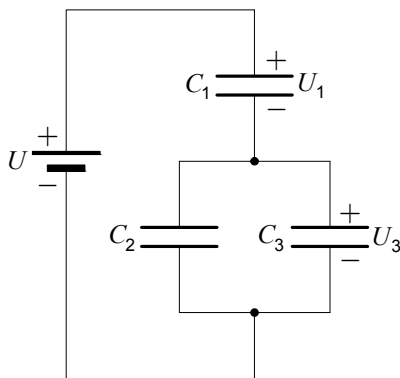
Prazna stran

OBRNITE LIST.



Naloga od 5 do 12: Izberite katerekoli štiri naloge, na naslovnici izpitne pole zaznamujte njihove zaporedne številke in jih rešite.

5. Kondenzatorji v vezju imajo kapacitivnosti $C_1 = 4 \text{ nF}$, $C_2 = 2 \text{ nF}$ in $C_3 = 4 \text{ nF}$. Ob priključitvi vira je skozi vir stekla elektrina $Q = 360 \text{ nAs}$.



- 5.1. Izračunajte nadomestno kapacitivnost vezja kondenzatorjev.

(2 točki)

- 5.2. Izračunajte napetost enosmernega vira.

(2 točki)



5.3. Izračunajte napetost U_1 na kondenzatorju kapacitivnosti C_1 .

(2 točki)

5.4. Izračunajte električno energijo v kondenzatorju kapacitivnosti C_3 .

(2 točki)



6. Zračni kondenzator s ploščino $A = 350 \text{ cm}^2$ in razmikom med ploščama $d = 5 \text{ mm}$ je priključen na vir napetosti $U = 2 \text{ kV}$.

6.1. Izračunajte kapacitivnost kondenzatorja.

(2 točki)

6.2. Izračunajte naboj na negativno naelektreni plošči kondenzatorja.

(2 točki)



- 6.3. Vzporedno med plošči vstavimo prevodno ploščo enake površine in debeline $d_1 = 1$ mm .
Izračunajte absolutno vrednost vektorja električne poljske jakosti med ploščami.

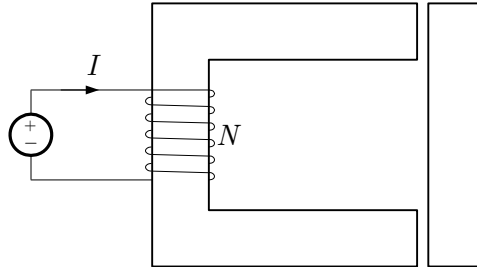
(2 točki)

- 6.4. Izračunajte naboj na pozitivno naelektreni plošči kondenzatorja.

(2 točki)



7. Elektromagnet oblikujeta linearno jedro in kotva s permeabilnostjo $\mu = 10^{-2} \text{ Vs/(Am)}$. Preseka jedra in kotve sta enaka, s ploščino $A = 1 \text{ cm}^2$, srednja dolžina magnetne poti po jedru in kotvi je $l = 12 \text{ cm}$. Dolžini rež med jedrom in kotvo sta enaki $\delta = 0,5 \text{ mm}$. Na jedru je navitje z ovoji $N = 40$ in tokom $I = 0,2 \text{ A}$.



- 7.1. Izračunajte magnetno upornost R_{m0} ene od zračnih rež.

(2 točki)

- 7.2. Izračunajte magnetno upornost R_m magnetne poti po jedru in kotvi.

(2 točki)



7.3. Izračunajte magnetni pretok v elektromagnetu.

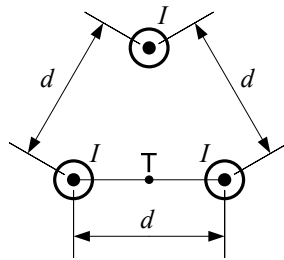
(2 točki)

7.4. Za koliko odstotkov se poveča magnetni pretok v jedru, ko se kotva dotakne jedra?

(2 točki)



8. Trije vzporedni vodniki dolžine $l = 300$ m z enakim tokom $I = 500$ A so razmeščeni tako, da so oddaljenosti med njihovimi osmi enake $d = 40$ cm.



- 8.1. Opredelite mesto v prostoru, kjer je gostota magnetnega pretoka enaka nič.

(2 točki)

- 8.2. Določite absolutno vrednost gostote magnetnega pretoka na razpolovišču zveznice med dvema vodnikoma v točki T.

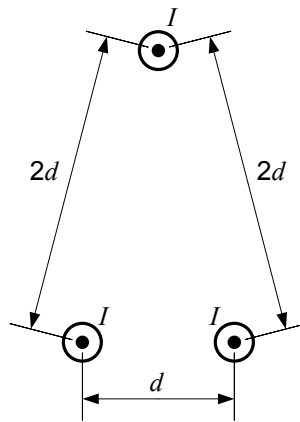
(2 točki)



8.3. Določite absolutno vrednost magnetne sile na enega od vodnikov.

(2 točki)

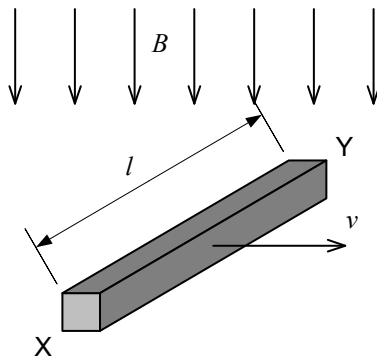
8.4. Določite absolutno vrednost magnetne sile na vodnik, ki bi ga od drugih dveh odmaknili na dvojno oddaljenost.



(2 točki)



9. Ravna kovinska palica dolžine $l = 30$ cm se premika prečno na magnetno polje gostote $B = 0,8$ T s hitrostjo $v = 20$ m/s.



- 9.1. Kolikšna je inducirana napetost u_i med koncema X in Y?

(2 točki)

- 9.2. Izračunajte inducirano napetost, če bi se palica gibala s hitrostjo $v_1 = 30$ m/s v nasprotni smeri.

(2 točki)



M 1 4 1 7 7 1 1 2 1 7

9.3. Na katerem koncu palice se pojavi presežek elektronov? Na koncu X ali na koncu Y?

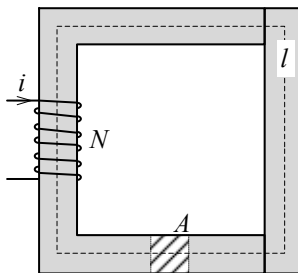
(2 točki)

9.4. Skicirajte ali opišite vrtenje palice, pri katerem bi bila u_1 med X in Y enaka nič.

(2 točki)



10. Navitje z ovoji $N = 300$ je na dvodelnem feromagnetnem jedru permeabilnosti $\mu = 8000\mu_0$, preseka $A = 50 \text{ cm}^2$ in srednje dolžine $l = 60 \text{ cm}$. Tok skozi navitje je $i = 200 \text{ mA}$.



- 10.1. Izračunajte induktivnost L tuljave.

(2 točki)

- 10.2. Izračunajte magnetni sklep ψ tuljave.

(2 točki)



10.3. Izračunajte magnetno energijo W_m v tuljavi.

(2 točki)

10.4. Izračunajte magnetno silo F_m , ki tišči oba dela jedra skupaj.

(2 točki)



11. Na simetrični sistem napetosti 400 / 230 V je v vezavi zvezda z nevtralnim vodnikom priključeno breme z impedancami $\underline{Z}_1 = 20 \Omega$, $\underline{Z}_2 = 20e^{-j30^\circ} \Omega$ in $\underline{Z}_3 = 20e^{j30^\circ} \Omega$. Kazalec prve fazne napetosti je $\underline{U}_1 = 230e^{j120^\circ}$ V.

11.1. Izračunajte kazalec linijskega toka \underline{I}_1 .

(2 točki)

11.2. Izračunajte kazalec linijskega toka \underline{I}_2 .

(2 točki)



11.3. Izračunajte kazalec moči \underline{S}_3 bremena \underline{Z}_3 .

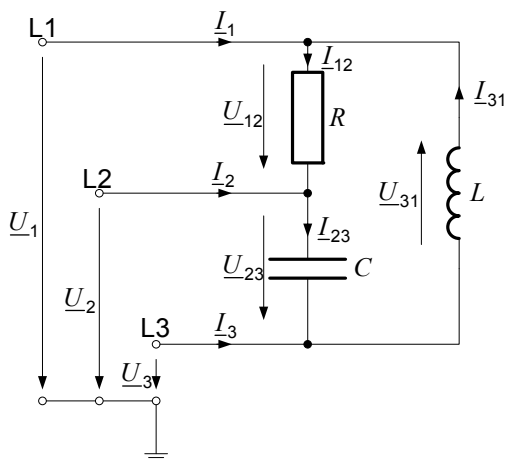
(2 točki)

11.4. Izračunajte delovno moč P trifaznega bremena.

(2 točki)



12. Trifazno breme z impedancami $\underline{Z}_{12} = 20 \Omega$, $\underline{Z}_{23} = -j20 \Omega$ in $\underline{Z}_{31} = j20 \Omega$ vežemo v trikotno vezavo in priključimo na simetrični trifazni sistem napetosti 400 / 230 V . Kazalec prve fazne napetosti je $\underline{U}_1 = j230 \text{ V}$.



- 12.1. Zapišite kazalca napetosti \underline{U}_{12} in \underline{U}_{23} .

(2 točki)

- 12.2. Izračunajte kazalec toka \underline{I}_{23} .

(2 točki)



12.3. Skicirajte kazalčni diagram napetosti \underline{U}_{12} , \underline{U}_{23} , \underline{U}_{31} in tokov \underline{I}_{12} , \underline{I}_{23} , \underline{I}_{31} .

(2 točki)

12.4. Izračunajte kompleksno moč \underline{S} trifaznega bremena.

(2 točki)



Prazna stran