



Šifra kandidata:

Državni izpitni center



P 2 0 3 J 2 0 1 1 1

ZIMSKI IZPITNI ROK

ELEKTROTEHNIKA

Izpitna pola

Sreda, 3. februar 2021 / 120 minut

Dovoljeno gradivo in pripomočki:

Kandidat prinese nalivno pero ali kemični svinčnik, svinčnik, radirko, ravnilo ter numerično žepno računalno brez grafičnega zaslona in možnosti simbolnega računanja.

Priloga s konstantami, enačbami in tabelami je na perforiranih listih, ki ju kandidat pazljivo iztrga.

Kandidat dobi konceptni list in ocenjevalni obrazec.

POKLICNA MATURA

NAVODILA KANDIDATU

Pazljivo preberite ta navodila.

Ne odpirajte izpitne pole in ne začenjajte reševati nalog, dokler vam nadzorni učitelj tega ne dovoli.

Prilepite oziroma vpišite svojo šifro v okvirček desno zgoraj na tej strani, na ocenjevalni obrazec in na konceptni list.

Izpitna pola je sestavljena iz dveh delov. Prvi del vsebuje 10 krajših nalog, drugi del pa 5 strukturiranih nalog. Število točk, ki jih lahko dosežete, je 60, od tega 20 v prvem delu in 40 v drugem delu. Za posamezno nalogo je število točk navedeno v izpitni poli. Pri reševanju si lahko pomagata z zbirko konstant, enačb in tabel v prilogi.

Rešitve pišite z nalivnim peresom ali kemičnim svinčnikom in jih vpisujte v izpitno polo v za to predvideni prostor; slike, sheme in diagrame pa lahko rišete s svinčnikom. Pišite čitljivo. Če se zmotite, napisano prečrtajte in rešitev zapišite na novo. Nečitljivi zapisi in nejasni popravki bodo ocenjeni z 0 točkami. Osnutki rešitev, ki jih lahko naredite na konceptni list, se pri ocenjevanju ne upoštevajo.

Pri reševanju nalog mora biti jasno in korektno predstavljena pot do rezultata z vsemi vmesnimi računi in sklepi. Če ste nalogo reševali na več načinov, jasno označite, katero rešitev naj ocenjevalec oceni.

Pri rezultatu mora biti vedno navedena tudi merska enota.

Zaupajte vase in v svoje zmožnosti. Želimo vam veliko uspeha.

Ta pola ima 20 strani, od tega 3 prazne.

**Konstante, enačbe in tabele****Elektrina in električni tok**

$$e = 1,6 \cdot 10^{-19} \text{ As}$$

$$Q = \pm(n \cdot e)$$

$$i = \frac{\Delta Q}{\Delta t}$$

$$J = \frac{I}{A}$$

Električno polje

$$\varepsilon_0 = 8,85 \cdot 10^{-12} \text{ As/Vm}$$

$$C = \frac{Q}{U}$$

$$W_e = \frac{QU}{2} = \frac{CU^2}{2} = \frac{Q^2}{2 \cdot C}$$

$$E = \frac{U}{d}$$

$$F = QE$$

$$C = \varepsilon_r \varepsilon_0 \frac{A}{d}$$

$$D = \varepsilon_r \varepsilon_0 E$$

Sestavljeni izmenični tokokrog

$$P = S \cdot \cos \varphi$$

$$Q = S \cdot \sin \varphi$$

$$S = UI = \sqrt{P^2 + (Q_L - Q_C)^2}$$

$$R = Z \cdot \cos \varphi$$

$$X = Z \cdot \sin \varphi$$

Realna tuljava

$$X_L = \omega L = 2\pi fL$$

$$\text{tg} \varphi = \frac{X_L}{R} = \frac{1}{\text{tg} \delta} = Q$$

Zaporedni nihajni krog

$$Q = \frac{X_{L0}}{R} = \frac{X_{C0}}{R}$$

$$U_{L0} = U_{C0} = Q \cdot U$$

$$U_{R0} = U$$

$$I_0 = \frac{U}{R}$$

Magnetno polje

$$\mu_0 = 4\pi \cdot 10^{-7} \text{ Vs/Am}$$

$$H = \frac{\Theta}{l}$$

$$\Theta = IN$$

$$F_m = BIl$$

$$B = \mu_r \mu_0 H$$

$$\Phi = BA$$

Enosmerna vezja

$$R = \frac{U}{I}$$

$$R = \rho \frac{l}{A}$$

$$R = R_{20} \cdot (1 + \alpha \cdot \Delta T)$$

$$P = UI = \frac{U^2}{R} = I^2 R$$

$$W_e = Pt = UIt$$

$$\eta = \frac{P_{\text{izh}}}{P_{\text{vh}}} = \frac{W_{\text{izh}}}{W_{\text{vh}}}$$

Zaporedna vezava

$$Z = \sqrt{R^2 + (X_L - X_C)^2}$$

$$\text{tg} \varphi = \frac{X_L - X_C}{R} = \frac{U_L - U_C}{U_R}$$

Realni kondenzator

$$X_C = \frac{1}{\omega C} = \frac{1}{2\pi fC}$$

$$\text{tg} \varphi = \frac{R}{X_C} = \frac{1}{\text{tg} \delta} = Q$$

Vzporedni nihajni krog

$$Q = \frac{B_{L0}}{G} = \frac{B_{C0}}{G}$$

$$I_0 = I_R$$

$$I_{L0} = I_{C0} = Q \cdot I_R$$

Elektromagnetna indukcija

$$U_i = Bvl = -N \frac{\Delta \Phi}{\Delta t} = -L \frac{\Delta i}{\Delta t}$$

$$\Psi = N\Phi$$

$$L = \frac{\Psi}{I}$$

$$L = \mu_r \mu_0 \frac{N^2 A}{l}$$

$$W_m = \frac{\Psi I}{2} = \frac{LI^2}{2} = \frac{\Psi^2}{2L}$$

Enostavni izmenični tokokrog

$$\varphi = \alpha_u - \alpha_i$$

$$\omega = 2\pi f$$

$$u = U_m \cdot \sin(\omega t \pm \alpha_u)$$

$$U = \frac{U_m}{\sqrt{2}}$$

$$P = U_R \cdot I_R = \frac{U_R^2}{R} = I_R^2 \cdot R$$

$$Q_L = U_L \cdot I_L$$

$$Q_C = U_C \cdot I_C$$

$$X_C = \frac{1}{\omega C}$$

$$X_L = \omega L$$

Vzporedna vezava

$$Y = \sqrt{G^2 + (B_C - B_L)^2}$$

$$\text{tg} \varphi = -\frac{B_C - B_L}{G} = -\frac{I_C - I_L}{I_R}$$

Resonanca

$$f_0 = \frac{1}{2\pi\sqrt{LC}}$$

$$B = \frac{f_0}{Q}$$

Kompenzacija jalove moči

$$Q_C = P \cdot (\text{tg} \varphi - \text{tg} \varphi_K)$$

$$C = \frac{Q_C}{\omega U^2}$$

Transformator

$$\frac{U_1}{U_2} = \frac{I_2}{I_1} = \frac{N_1}{N_2}$$



Prehodni pojavi

$$\tau = RC = \frac{L}{R}$$

$$t_{pp} = 5\tau$$

$$u_c = U \cdot \left(1 - e^{-t/\tau}\right)$$

$$u_c = U \cdot e^{-t/\tau}$$

$$i_L = \frac{U}{R} \cdot \left(1 - e^{-t/\tau}\right)$$

$$i_L = I \cdot e^{-t/\tau} = \frac{U}{R} \cdot e^{-t/\tau}$$

Elektronska vezja

Usmernik

$$U_{sr} = \frac{U_m}{\pi} \quad U_{sr} = U_m - \frac{I_{sr}}{2fC}$$

$$U_{sr} = \frac{2U_m}{\pi} \quad U_{sr} = U_m - \frac{I_{sr}}{4fC}$$

Tranzistor

$$I_C = -\alpha I_E = \beta I_B$$

$$\beta = \frac{\alpha}{1 - \alpha}$$

$$I_E + I_B + I_C = 0$$

Operacijski ojačevalnik

invertirajoči

$$A = -\frac{R_p}{R_v}$$

R_p upor v povratni zanki

R_v upor na invertirajočem vhodu

neinvertirajoči

$$A = 1 + \frac{R_p}{R_v}$$

Električne inštalacije

Razsvetljava, svetlobno tehnične enačbe

$$E = \frac{\Phi}{A} \quad E = \frac{\Phi \cdot \eta \cdot k}{A}$$

Preseki vodnikov in moči bremen

$$A = \frac{200 \cdot l \cdot I}{\lambda \cdot \Delta u \% \cdot U_f} = \frac{200 \cdot l \cdot P}{\lambda \cdot \Delta u \% \cdot U_f^2} (\text{mm}^2) \quad P = U_f \cdot I$$

$$A = \frac{200 \cdot l \cdot I \cdot \cos \varphi}{\lambda \cdot \Delta u \% \cdot U_f} = \frac{200 \cdot l \cdot P}{\lambda \cdot \Delta u \% \cdot U_f^2} (\text{mm}^2) \quad P = U_f \cdot I \cdot \cos \varphi$$

$$A = \frac{100 \cdot l \cdot I \cdot \sqrt{3}}{\lambda \cdot \Delta u \% \cdot U} = \frac{100 \cdot l \cdot P}{\lambda \cdot \Delta u \% \cdot U^2} (\text{mm}^2) \quad P = \sqrt{3} \cdot U \cdot I$$

$$A = \frac{100 \cdot l \cdot I \cdot \cos \varphi \cdot \sqrt{3}}{\lambda \cdot \Delta u \% \cdot U} = \frac{100 \cdot l \cdot P}{\lambda \cdot \Delta u \% \cdot U^2} (\text{mm}^2) \quad P = \sqrt{3} \cdot U \cdot I \cdot \cos \varphi$$

$$I_{ks}^2 \cdot t \leq (k_{cu} \cdot A)^2 \quad J = \frac{I}{A} \quad R = \frac{\rho \cdot l}{A}$$

$$A = \frac{200}{\lambda \cdot \Delta u \% \cdot U^2} \cdot \sum (P_i \cdot l_i) \quad \Delta U = \frac{2 \cdot l \cdot I}{\lambda \cdot A} (\text{V})$$

Ojačevalnik CE

$$R_{VH} = R_1 \parallel R_2 \parallel \beta \cdot (r_E + R_E)$$

$$R_{izh} = R_C$$

$$A_u = \frac{R_C \parallel R_B}{r_E + R_E}$$

$$r_E = \frac{25}{I_C (\text{mA})}$$

$$f_m = \frac{1}{2 \cdot \pi \cdot R_{VH} \cdot C}$$

$$A_p [\text{dB}] = 10 \cdot \log A_p$$

$$A_{U,I} [\text{dB}] = 20 \cdot \log A_{U,I}$$

$$A_{U,I} = 10^{\frac{A[\text{dB}]}{20}}$$



Tabela 1: Korekcijski faktorji pri polaganju več tokokrogov v skupini ali večžilnih kablov

Razporeditev kablov	f_p – korekcijski faktorji zaradi skupinskega polaganja								
	Število tokokrogov ali število večžilnih kablov v zaščitni cevi ali kanalu								
	1	2	3	4	5	6	7	8	10
V skupinah na površini, položeni v cevi ali zaprtih kanalih	1	0,8	0,7	0,65	0,6	0,55	0,55	0,5	0,5

1. pogoj: $I \leq I_n \leq I'_Z$

2. pogoj: $I_2 \leq 1,45 \cdot I'_Z \Rightarrow I_n = \frac{1,45 \cdot I_Z}{k}$

$I'_Z = I_Z \cdot f_p$

Tabela 2: Zgornji preizkusni tok zaščitne naprave je: $I_2 = k \cdot I_n$

Pri talilnih vložkih do vključno 4 A	$I_2 = 2,1 \cdot I_n$
Pri talilnih vložkih do vključno 13 A	$I_2 = 1,9 \cdot I_n$
Pri talilnih vložkih 16 A ali več	$I_2 = 1,6 \cdot I_n$
Pri inštalacijskih odklopnikih	$I_2 = 1,45 \cdot I_n$
Pri odklopnikih	$I_2 = 1,2 \cdot I_n$

Tabela 3: Dopustne trajne tokovne obremenitve bakrenih vodnikov

Vrste kablov	NYY, NYM, NYCWY, NYCY, NYKY											
	Izolacija PVC (pri obratovanju je najvišja dopustna temperatura vodnika 70 °C in okolice 30 °C)											
Način polaganja	Skupina A1		Skupina A2		Skupina B1		Skupina B2		Skupina C		Skupina D	
Št. obremenjenih vodnikov	2	3	2	3	2	3	2	3	2	3	2	3
Nazivni presek v mm ²	Dopustne tokovne obremenitve I_z – zdržni tok kabla v A											
	I_z	I_z	I_z	I_z	I_z	I_z	I_z	I_z	I_z	I_z	I_z	I_z
1,5	14,5	13,5	14	13	17,5	15,5	16,5	15	19,5	17,5	22	18
2,5	19,5	18	18,5	17,5	24	21	23	20	27	24	29	24
4	26	24	25	23	32	28	30	27	36	32	37	30
6	34	31	32	29	41	36	38	34	46	41	46	38
10	46	42	43	39	57	50	52	46	63	57	60	50
16	61	56	57	52	76	68	69	62	85	76	78	64
25	80	73	75	68	101	89	90	80	112	96	99	82
35	99	89	92	83	125	110	111	99	138	119	119	98
50	119	108	110	99	151	134	133	118	168	144	140	116



Tabela 4: Nazivni tokovi varovalk za taljive vložke gG – za splošno uporabo s celotnim izklopnim področjem

I_n (A)	2	4	6	8	10	13	16	20	25	32	35	40	50	63	80	100	125	160	200
-----------	---	---	---	---	----	----	----	----	----	----	----	----	----	----	----	-----	-----	-----	-----

Tabela 5: Vrednosti nazivnih tokov inštalacijskih odklopnikov

I_n (A)	6	8	10	16	20	25	32	40	50	63	80	100	125
-----------	---	---	----	----	----	----	----	----	----	----	----	-----	-----

Tabela 6: Nastavitve elektromagnetnih sprožnikov inštalacijskih odklopnikov

Inštalacijski odklopnik	I_a (odklopni tok zaščitne naprave)
Izvedba B	$I_a = (3 - 5) \cdot I_n$
Izvedba C	$I_a = (5 - 10) \cdot I_n$
Izvedba D	$I_a = (10 - 20) \cdot I_n$

Temeljni pogoj zaščite s samodejnim odklopom v TN-sistemu: $Z_{kz} \cdot I_a \leq U_0$ ali $R_{kz} \cdot I_a \leq U_0$

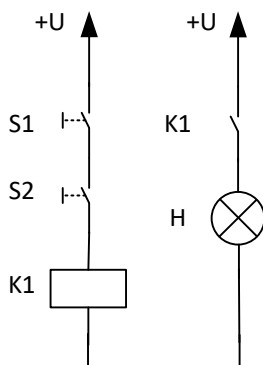
Kontrola padca napetosti: $u_{\%} \leq u_{\%p}$

Tabela 7: Mejne dovoljene vrednosti padcev napetosti

Vrednost v %	Opis vrste električne inštalacije
3	Za električne inštalacije za razsvetljavo, če je električna inštalacija napajana iz nizkonapetostnega omrežja; npr. od bližnjega priključka (kabelske priključne omarice ali razdelilnika).
5	Za električne inštalacije za razsvetljavo, če se električna inštalacija napaja neposredno iz lastne transformatorske postaje, ki je priključena na visoko napetost.
5	Za tokokroge drugih porabnikov, če se električna inštalacija napaja iz nizkonapetostnega omrežja; npr. od bližnjega priključka (kabelske priključne omarice ali razdelilnika).
8	Za tokokroge drugih porabnikov, če se električna inštalacija napaja neposredno iz lastne transformatorske postaje, ki je priključena na visoko napetost.

**1. DEL**

1. Na sliki je krmilni (stikalni) načrt.



1.1. Katero logično funkcijo predstavlja stikalni (krmilni) načrt? Obkrožite črko pred pravilnim odgovorom.

- A Logično funkcijo ALI.
- B Logično funkcijo IN.
- C Logično funkcijo NE.
- D Logično funkcijo NEALI.

(1 točka)

1.2. Zapišite logično funkcijo za krmilni (stikalni) načrt na sliki.

(1 točka)

2. Vzporedna vezava porabnikov

2.1. Katera trditev velja za vzporedno vezavo porabnikov? Obkrožite črko pred pravilnim odgovorom.

- A Tok je vedno enak skozi vse porabnike.
- B Napetost je največja na porabniku z najmanjšo upornostjo.
- C Tok je največji skozi porabnik z najmanjšo upornostjo.
- D Tok je največji skozi porabnik z največjo upornostjo.

(1 točka)

2.2. Zapišite, kako se spremeni skupna upornost vzporedne vezave, če en porabnik izklopimo.

(1 točka)



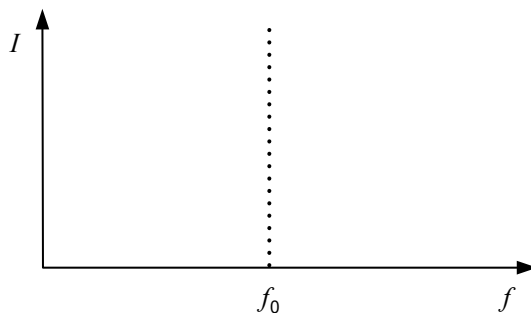
3. Zaporedni nihajni krog

3.1. Katera trditev drži za zaporedni nihajni krog v resonanci? Obkrožite črko pred pravilnim odgovorom.

- A Na sponkah zaporednega nihajnega kroga v resonanci tok prehiteva napetost.
- B Na sponkah zaporednega nihajnega kroga v resonanci napetost prehiteva tok.
- C Na sponkah zaporednega nihajnega kroga v resonanci sta napetost in tok v fazi.
- D Na sponkah zaporednega nihajnega kroga v resonanci se vezje obnaša kot čisto induktivno breme.

(1 točka)

3.2. Skicirajte potek toka I v zaporednem nihajnem krogu v odvisnosti od frekvence f .



(1 točka)

4. Bipolarni tranzistor

4.1. Kako je definiran tokovni ojačevalni faktor α ? Obkrožite črko pred pravilnim odgovorom.

- A Z razmerjem med kolektorskim in baznim tokom.
- B Z razmerjem med kolektorskim in emitorskim tokom.
- C Z razmerjem med baznim in emitorskim tokom.
- D Z razmerjem med baznim in kolektorskim tokom.

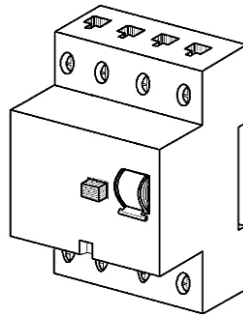
(1 točka)

4.2. Narišite simbol PNP-tranzistorja in označite njegove sponke.

(1 točka)



5. Na sliki je element električnih inštalacij.



5.1. Kateri element imamo na sliki? Obkrožite črko pred pravilnim odgovorom.

- A Taljivo varovalko.
- B Stikalo RCD.
- C Inštalacijski odklopnik.
- D Kontaktor.

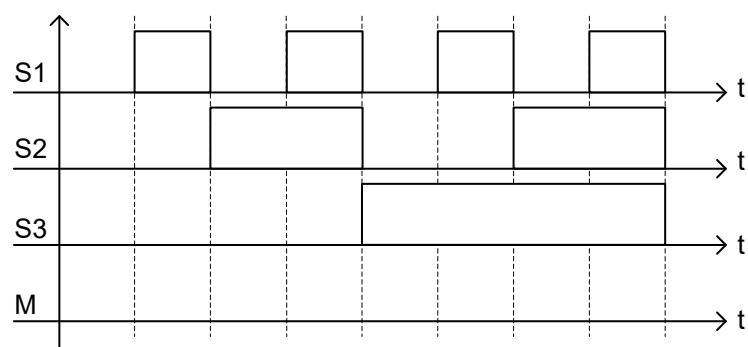
(1 točka)

5.2. Narišite električni simbol za element na sliki.

(1 točka)

6. Podana je logična enačba: $M = S1 \cdot S2 + S2 \cdot \overline{S3}$

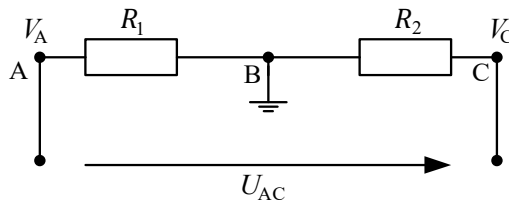
Dopolnite časovni diagram za izhod M.



(2 točki)



7. Dano je vezje s podatki: $V_A = 6 \text{ V}$, $U_{AC} = 10 \text{ V}$



Izračunajte potencial V_C v točki C.

(2 točki)

8. Kondenzator s kapacitivnostjo $C = 1 \mu\text{F}$ priključimo na harmonično napetost frekvence $f = 50 \text{ Hz}$.
Izračunajte reaktanco/kapacitivno upornost kondenzatorja.

(2 točki)

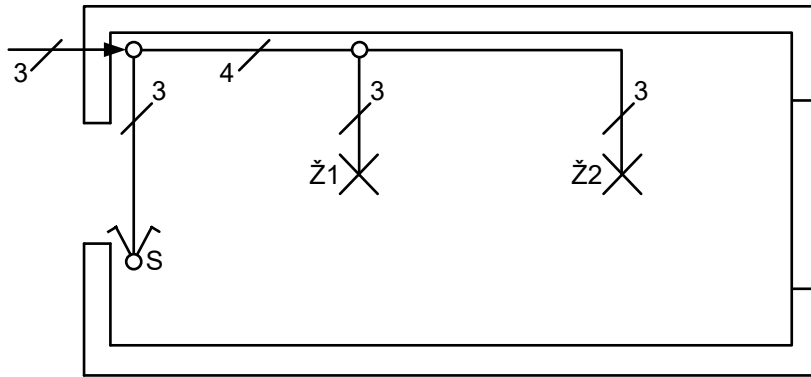
9. Napetost na vходу ojačevalnika je $U_{vh} = 25 \text{ mV}$. Ojačevalnik ojačuje z napetostnim ojačenjem $A_u = 50 \text{ dB}$.

Izračunajte napetost na izhodu ojačevalnika U_{izh} .

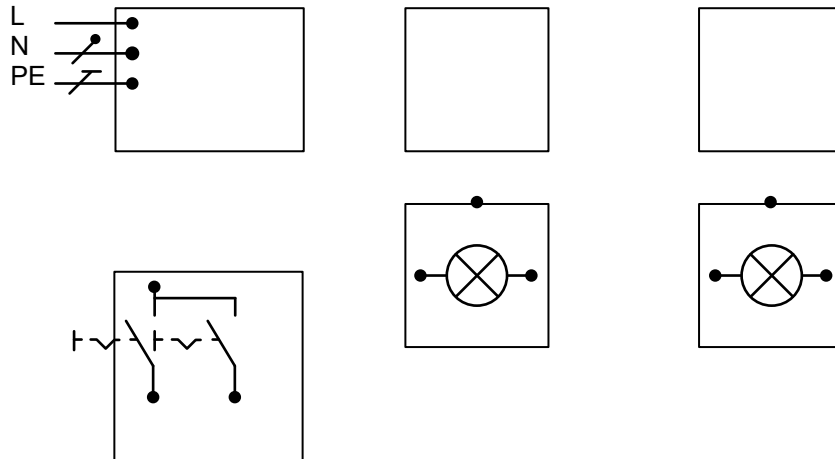
(2 točki)



10. Na sliki imamo načrt napeljave električne inštalacije. S stikalom ločeno vklopjamo dve žarnici z enega vklopnega mesta.



V izvedbeni shemi spodaj povežite fazni vodnik L, nevtralni vodnik N in zaščitni vodnik PE s stikalom in žarnicama ter upoštevajte število vodnikov, kot je razvidno v načrtu napeljave.



(2 točki)

**2. DEL**

1. V stanovanjski hiši je inštaliran alarmni sistem, ki ima tri senzorje S1, S2 in S3. Če je vključen samo eden ali hkrati dva senzorja, se vklopi sirena A1. Če so hkrati vključeni vsi trije senzorji ali če sta izpolnjena pogoja $(S1, S2, S3) = 110$, $(S1, S2, S3) = 010$, se vklopi notranja rotirajoča luč A2.

- 1.1. Dopolnite pravilnostno tabelo za izhoda A1 in A2.

S1	S2	S3	A1	A2
0	0	0		
0	0	1		
0	1	0		
0	1	1		
1	0	0		
1	0	1		
1	1	0		
1	1	1		

(2 točki)

- 1.2. Zapišite minimizirani logični funkciji za izhoda A1 in A2.

(2 točki)



1.3. Narišite kontaktna načrta za izhoda A1 in A2.

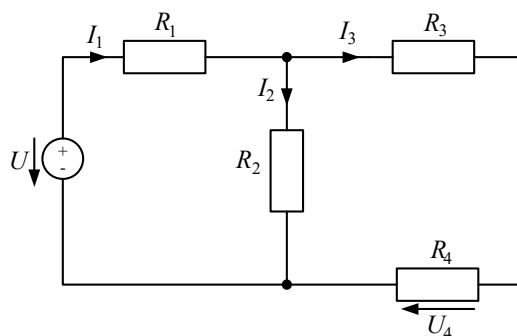
(2 točki)

1.4. Narišite funkcijski načrt za izhod A2, nato pa dodajte/narišite električno vezje tako, da boste izhod A2 iz funkcijskega načrta prek tranzistorskega vezja z relejem povezali na rotirajočo luč, ki ima napajanje 24 V DC. Vrednosti elementov ni treba označevati.

(2 točki)



2. Dano je enosmerno vezje s podatki: $R_1 = 20 \Omega$, $R_2 = 60 \Omega$, $R_3 = 40 \Omega$, $R_4 = 80 \Omega$. Na uporu R_3 se troši moč $P_3 = 2,5 \text{ W}$.



- 2.1. Izračunajte tok I_3 .

(2 točki)

- 2.2. Izračunajte napetost U_4 .

(2 točki)

- 2.3. Izračunajte tok I_2 .

(2 točki)

- 2.4. Izračunajte, koliko toplote W_t se sprosti v vezju v času $t = 2 \text{ h}$.

(2 točki)

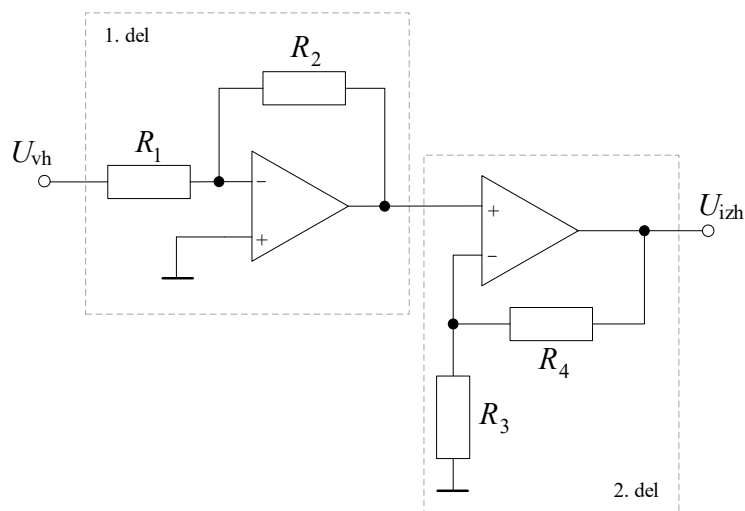


3. Na napisni ploščici enofaznega elektromotorja je zapisano $U = 230 \text{ V}$, $P = 1,1 \text{ kW}$ in $\cos \varphi = 0,75$. Motor deluje pri frekvenci $f = 50 \text{ Hz}$.
- 3.1. Izračunajte tok I , ki teče v motor, ko je le-ta obremenjen z nazivno delovno močjo.
(2 točki)
- 3.2. Izračunajte navidezno moč S motorja, ko je le-ta obremenjen z nazivno delovno močjo.
(2 točki)
- 3.3. Izračunajte jalovo moč Q motorja, ko je le-ta obremenjen z nazivno delovno močjo.
(2 točki)
- 3.4. Izračunajte kapacitivnost C kondenzatorja za kompenzacijo jalove moči, s katerim bi dosegli tok v priključni sponki $I' = 5 \text{ A}$.
(2 točki)



4. Na sliki je dvostopenjsko ojačevalno vezje z operacijskima ojačevalnikoma, kjer prvi in drugi del vezja označujeta črtkana pravokotnika.

Podatki so naslednji: $R_1 = 5 \text{ k}\Omega$, $R_2 = 40 \text{ k}\Omega$, $R_3 = 2 \text{ k}\Omega$, $R_4 = 18 \text{ k}\Omega$



- 4.1. Poimenujte prvi del in drugi del vezja.

(2 točki)

- 4.2. Izračunajte napetostno ojačenje A_{u1} prvega dela vezja.

(2 točki)

- 4.3. Izračunajte skupno ojačenje A_u ojačevalnega vezja.

(2 točki)

- 4.4. Izračunajte, kolikšno upornost R_4' bi moral imeti četrti upor, da bi bilo skupno ojačenje vezja dvakrat manjše.

(2 točki)



5. V hiši želimo imeti grelnik vode moči $P = 2$ kW. Priklučen bo na $l = 20$ m dolg vodnik specifične prevodnosti $\lambda = 56$ Sm / mm², ki bo položen v gibki kabelski cevi neposredno v toplotni izolaciji skladno s skupino A2. Grelnik vode bo priklučen na fazno napetost $U_f = 230$ V. Za varovanje tokokroga bomo uporabili taljivo varovalko.

5.1. Izračunajte fazni tok I porabnika.

(2 točki)

- 5.2. Iz tabele izberite in zapišite ustrezní nazivni tok I_n taljive varovalke in zdržni tok vodnika I_z ob upoštevanju 1. pogoja za preobremenitveno zaščito.

(2 točki)

- 5.3. Zapišite in preverite 2. pogoj za preobremenitveno zaščito in izberite ustrezen presek A vodnika.

(2 točki)

- 5.4. Po določenem času je prišlo do okvare grelnika. Zamenjali smo ga z novim grelnikom moči $P' = 2,5$ kW. Ugotovite, ali smo s tem presegli dopustni padec napetosti 3 %.

(2 točki)



Prazna stran



Prazna stran



Prazna stran