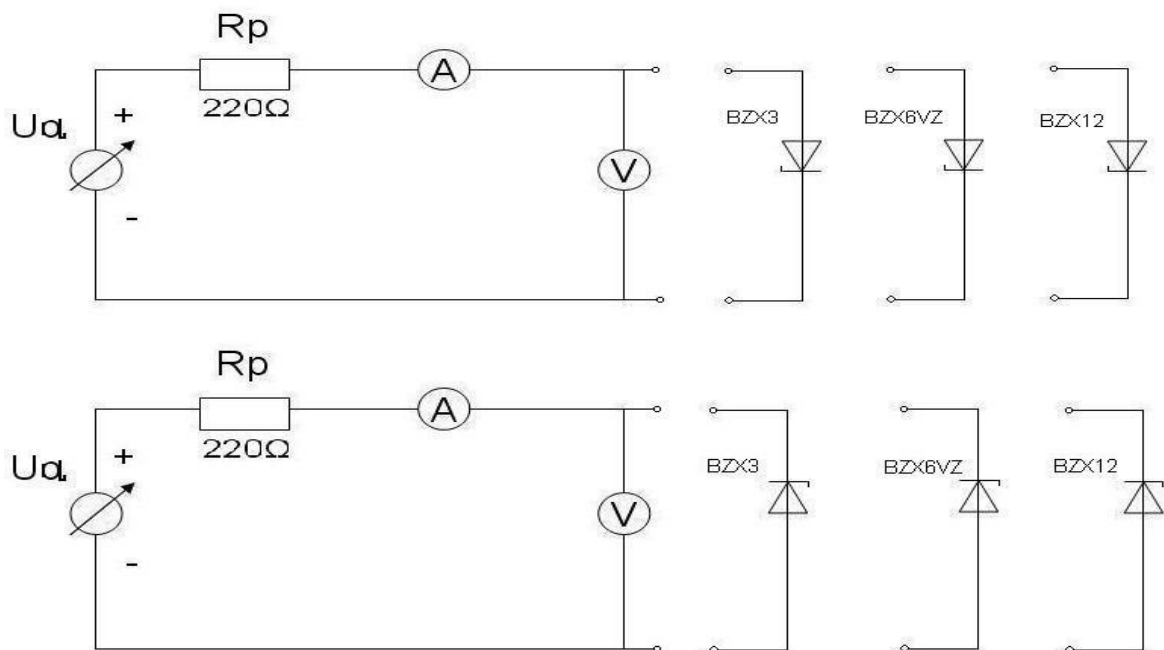


2. Shema vezja



3. Seznam merilnih in pomožnih inštrumentov

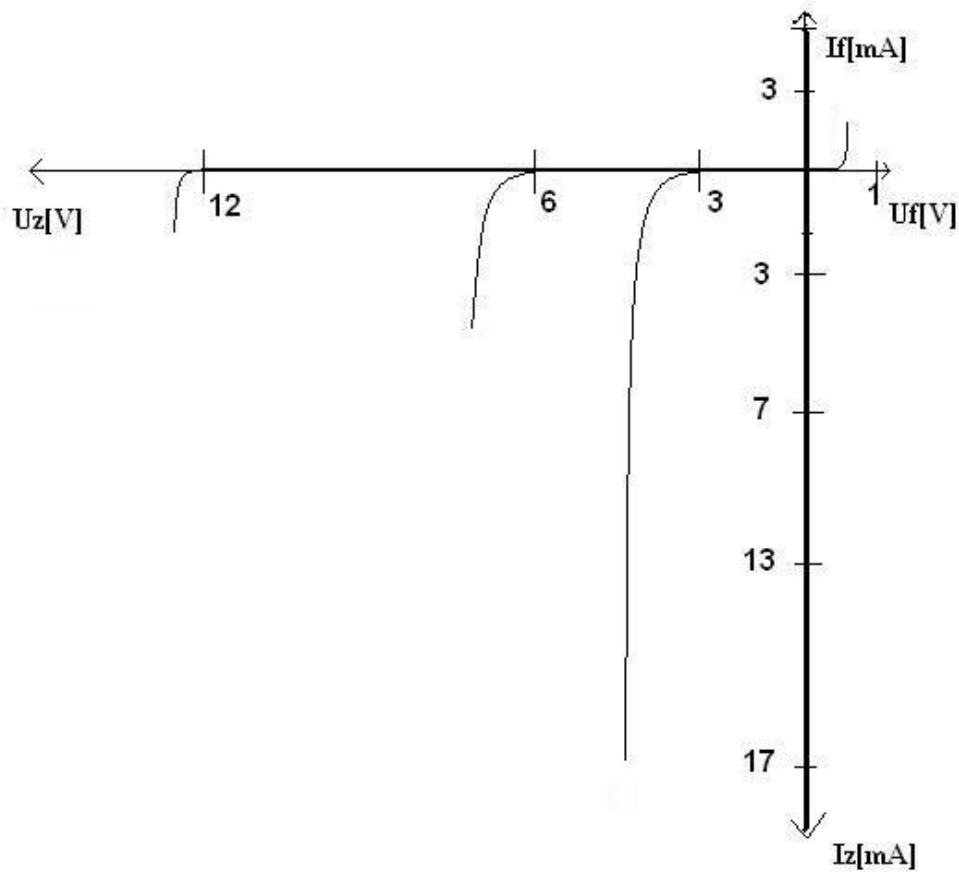
U_g tip:PS-Z403D št:005220
 R_p tip:MA2115S št:005752
 A tip:UNIMER33 št:001006
 V tip:MIZ039 št:001141

4. Tabela z odčitki z merilnih inštrumentov

Število meritev	upor		BZX6VZ		BZX12	
	U[V]	I[mA]	U[V]	I[mA]	U[V]	I[mA]
1	0,10	0,00	0,10	0,00	0,10	0,00
2	0,20	0,00	0,20	0,00	0,20	0,00
3	0,40	0,001	0,40	0,00	0,40	0,00
4	0,50	0,01	0,50	0,00	0,50	0,00
5	0,60	0,05	0,60	0,007	0,60	0,04
6	0,65	0,15	0,65	0,05	0,65	0,09
7	0,78	10,00	0,81	10,00	0,80	10,00
8	0,80	12,00	0,82	12,00	0,81	15,00
9	0,82	16,00	0,83	20,00	0,82	20,00

Število meritev	upor		BZX6VZ		BZX12	
	U[V]	I[mA]	U[V]	I[mA]	U[V]	I[mA]
1	0,30	0,00	1,00	0,00	1,00	0,00
2	0,40	0,00	2,00	0,00	3,00	0,00
3	0,50	0,00	3,00	0,00	7,00	0,00
4	1,00	0,00	4,00	0,00	10,80	0,00
5	1,50	0,02	5,00	0,00	11,00	0,00
6	2,00	0,28	5,50	0,009	11,80	0,00
7	2,50	1,50	6,00	0,08	12,00	0,006
8	2,85	4,00	6,20	11,00	12,10	7,00
9	3,13	7,00	6,30	49,00	12,20	13,00
10	3,22	10,00	6,35	52,00	12,30	17,00

5. Grafi



6. Opis merilne metode.

Pri podanih vredosti napetosti smo umerili tok, ki teče skozi Zenerjeve diode. Priključili smo jih v prevodni in zaporni smeri. V prevodni smeri toka nekaj časa ni bilo, potem pa je strmo narastel. V prevodni smeri smo merili pri nizkih napetostih. V zaporni smeri toka tudi nekaj časa ni bilo, potem pa se je strmo dvignil do določene vrednosti. V zaporni smeri smo merili pri visokih napetostih. Zenerjeve diode v prevodni smeri prevajajo tok pri isti vrednosti kot silicijeve diode, v zaporni smeri pa prevajajo tok pri določeni vrednosti diode.