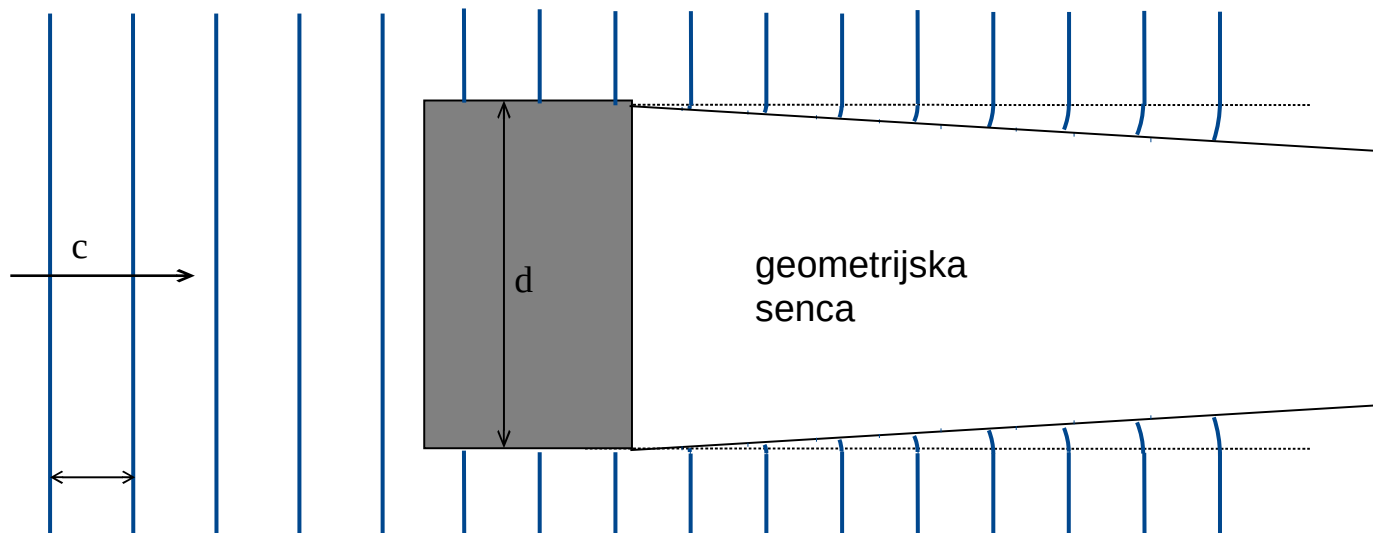




# UKLON VALOVANJA

UKLON NA **ZELO VELIKI OVIRI:**  $d \gg \lambda$

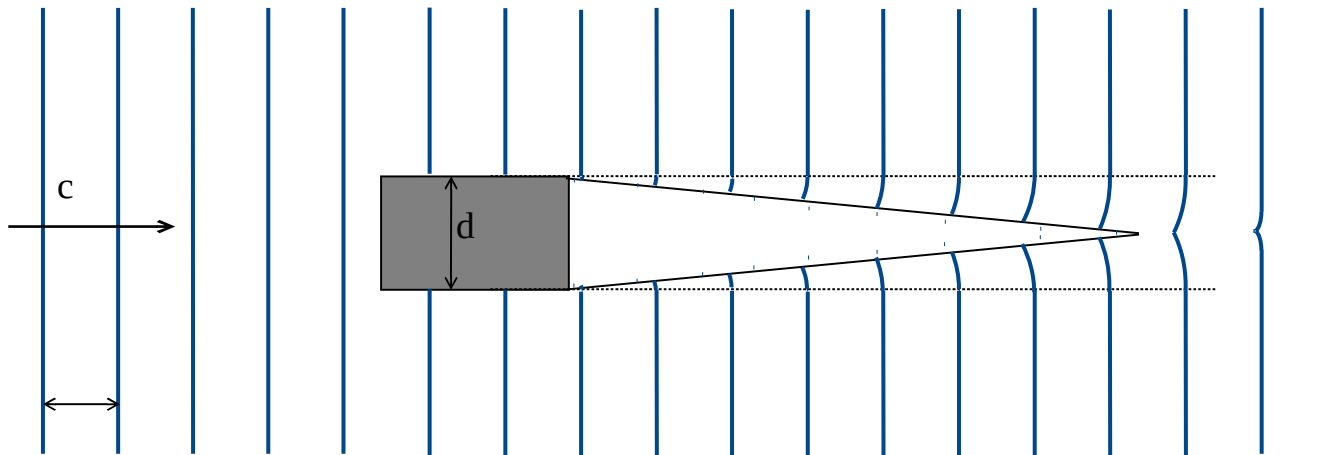
Uklon je **KOMAJ OPAZEN**



Valovanje **skoraj ne seže za oviro.**

UKLON NA **OVIRI**:  $d \approx \lambda$

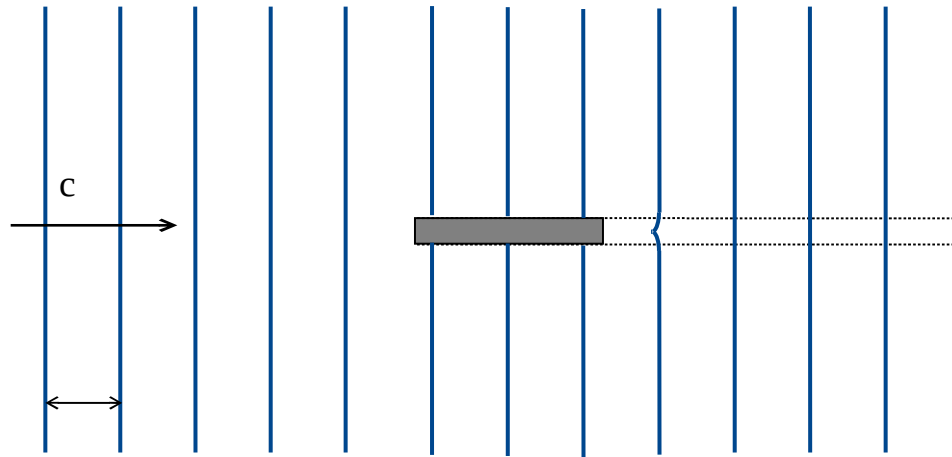
Uklon je **IZRAZIT**.



Valovanje seže **precej daleč** za oviro.

UKLON NA **ZELO MAJHNI OVIRI:**  $d \ll \lambda$

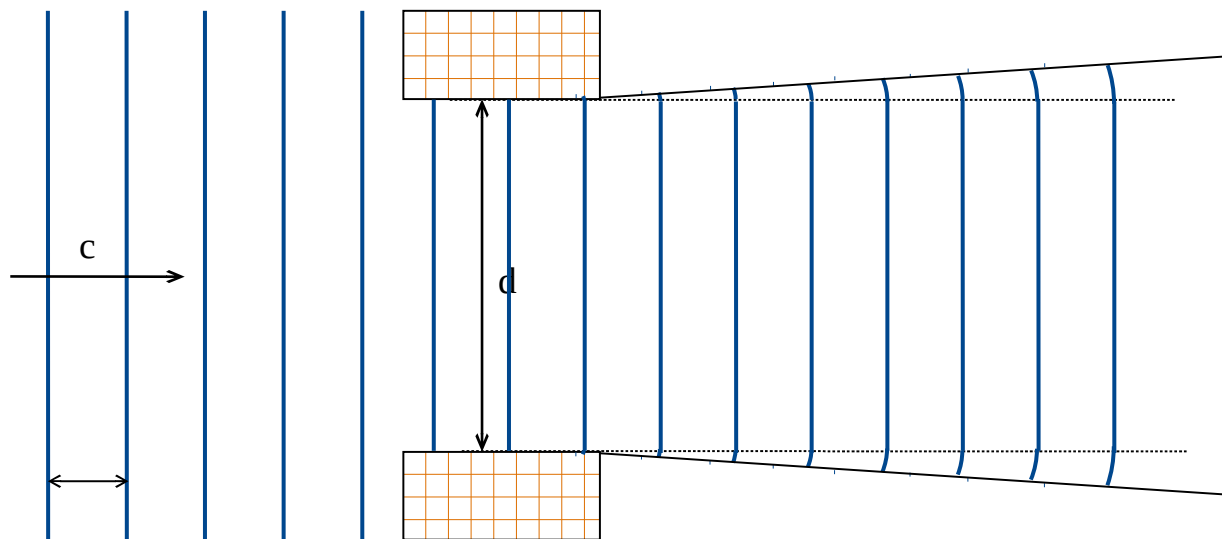
Uklon je **POPOLN.**



Valovanje seže **v celoten prostor za oviro.**

UKLON NA **ZELO VELIKI REŽI**:  $d \gg \lambda$

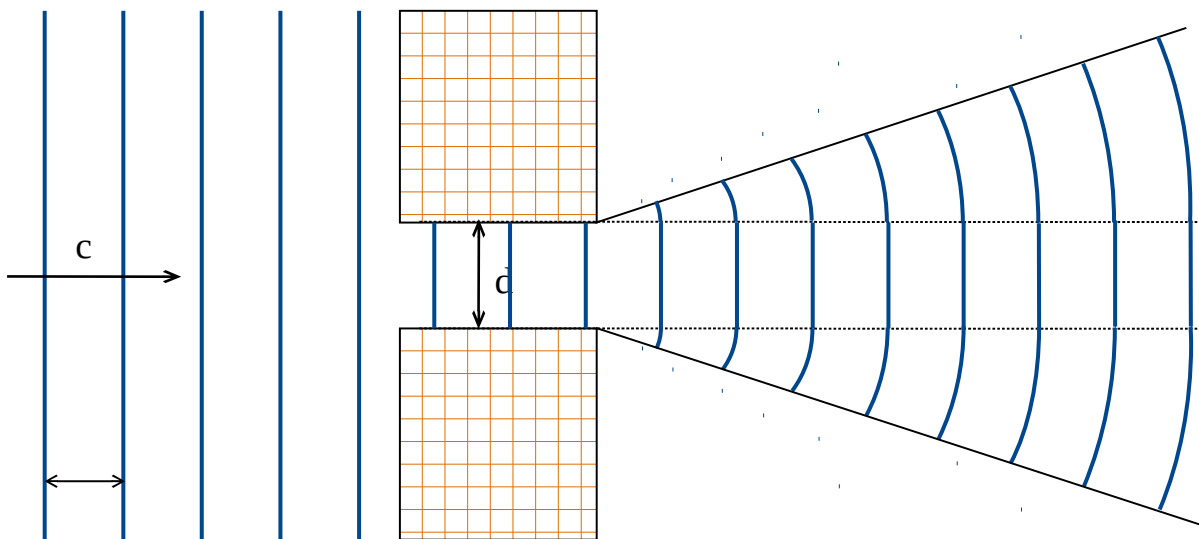
Uklon je **KOMAJ OPAZEN**



Valovanje **skoraj ne seže za režo.**

UKLON NA **REŽI**:  $d \cong \lambda$

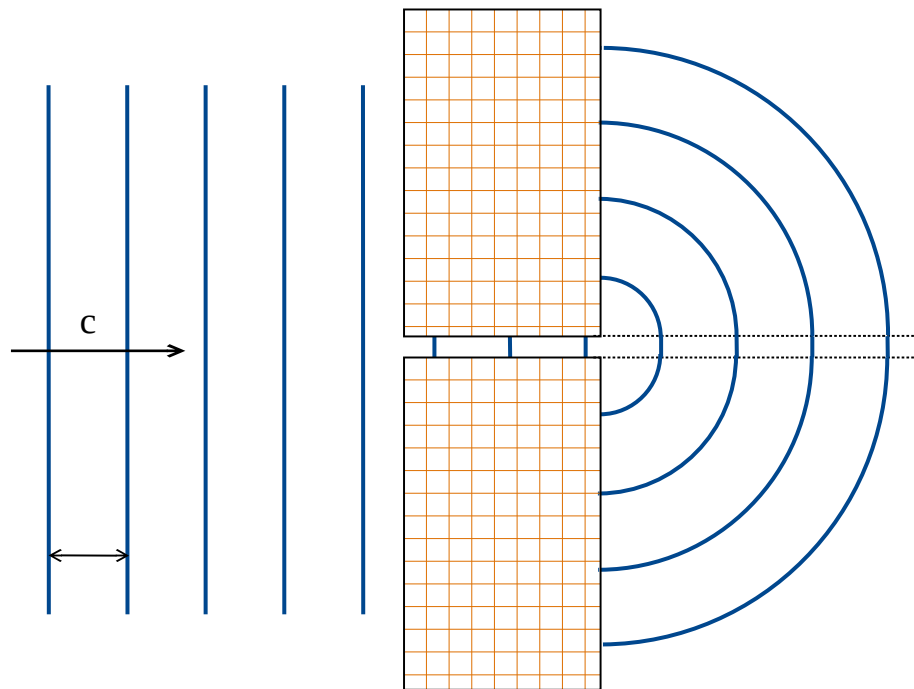
Uklon je **IZRAZIT**.



Valovanje seže **precej daleč** za režo.

UKLON NA **ZELO MAJHNI REŽI**:  $d \ll \lambda$

Uklon je **POPOLN**.



Valovanje seže **v celoten prostor** za režo.