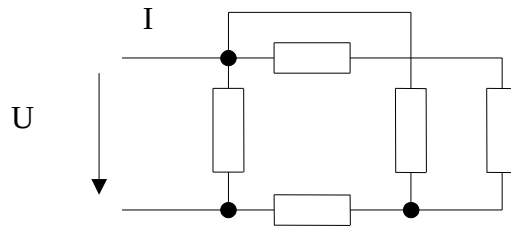


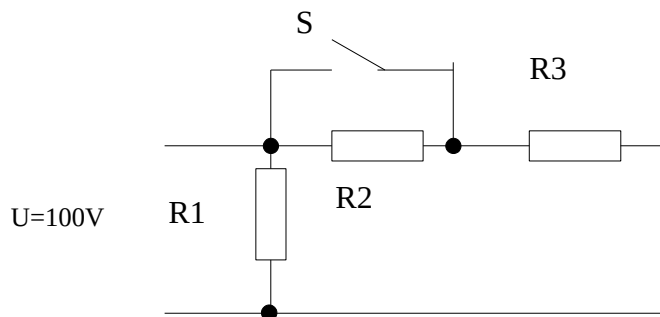
V danem vezju z upori izračunaj tok skozi upor R_1 ?

$I = 200 \text{ mA}$. $R_1 - R_5 = 1,8 \text{ k}\Omega$



Izračunaj kolikšna je sprememba napetosti na uporu R_3 , če stikalo S sklenemo? Vrednost uporov je $R_1 \div R_3 = 1 \text{ k}\Omega$, $U = 100\text{V}$?

[$\Delta U_{R_3} = 50\text{V}$]



Izračunaj potrebno dolžino uporovne žice iz cekasa ($\rho = 1,1 \text{ }\Omega\text{mm}^2/\text{m}$) debeline 1,5mm, da bo takšno grelna telo imelo nazivno moč 1,5kW. Priključna napetost je 220V.

[$l = 60\text{m}$]

6V električno žarnico želimo priključiti na 24V akumulator. Nariši el. shemo priključitve žarnice na akumulator in kolikšen je upor, da žarnica ne pregori (vrednost žarnice je ca. 5000 € !)? Izračunaj el. moč žarnice, ko žari?