



Šifra kandidata:

Državni izpitni center



JESENSKI IZPITNI ROK

Višja raven
MATEMATIKA
==== Izpitna pola 2 ====

B) Krajše strukturirane naloge
C) Strukturirane naloge

Četrtek, 25. avgust 2022 / 90 minut (45 + 45)

Dovoljeno gradivo in pripomočki:

*Kandidat prinese nalično pero ali kemični svinčnik, svinčnik, radirko,
geometrijsko orodje (šestilo in ravnilo, lahko tudi trikotnik)
in računalno.*

Priloga s formulami in konceptna lista so na perforiranih listih, ki jih kandidat pazljivo iztrga.

SPLOŠNA MATURA

NAVODILA KANDIDATU

Pazljivo preberite ta navodila.

Ne odpirajte izpitne pole in ne začinjajte reševati nalog, dokler vam nadzorni učitelj tega ne dovoli.

Prilepite kodo oziroma vpišite svojo šifro (v okvirček desno zgoraj na tej strani).

Izpitna pola je sestavljena iz dveh delov, dela B in dela C. Časa za reševanje je 90 minut. Priporočamo vam, da za reševanje dela B porabite 45 minut, za reševanje dela C pa 45 minut.

Izpitna pola vsebuje 6 krajših strukturiranih nalog v delu B in 2 strukturirani nalogi v delu C. Število točk, ki jih lahko dosežete, je 60, od tega 40 v delu B in 20 v delu C. Za posamezno nalogo je število točk navedeno v izpitni poli. Pri reševanju si lahko pomagate s standardno zbirko zahtevnejših formul na straneh 3 in 4.

Rešitve pišite z naličnim peresom ali s kemičnim svinčnikom v izpitno polo v za to predvideni prostor **znotraj okvirja**. Rišete lahko tudi s svinčnikom. Če se zmotite, napisano prečrtajte in rešitev zapišite na novo. Nečitljivi zapisi in nejasni popravki bodo ocenjeni z 0 točkami. Strani 15 in 20 sta rezervni; uporabite ju le, če vam zmanjka prostora. Jasno označite, katere naloge ste reševali na teh straneh. Osnutki rešitev, ki jih lahko naredite na konceptna lista, se pri ocenjevanju ne upoštevajo.

Pri reševanju nalog mora biti jasno in korektno predstavljena pot do rezultata z vsemi vmesnimi računi in sklepi. Če ste nalogo reševali na več načinov, jasno označite, katero rešitev naj ocenjevalec oceni.

Zaupajte vase in v svoje zmožnosti. Želimo vam veliko uspeha.

Ta pola ima 20 strani, od tega 2 rezervni.

**Formule**

(Vsota in razlika potenc z naravnim eksponentom) Za poljubna $a, b \in \mathbb{R}$ in za poljubno naravno število n velja

$$a^{2n+1} + b^{2n+1} = (a+b)(a^{2n} - a^{2n-1}b + a^{2n-2}b^2 - \dots + a^2b^{2n-2} - ab^{2n-1} + b^{2n}),$$

$$a^n - b^n = (a-b)(a^{n-1} + a^{n-2}b + a^{n-3}b^2 + \dots + a^2b^{n-3} + ab^{n-2} + b^{n-1}).$$

(Evklidov in višinski izrek) Pravokotni trikotnik ima kateti a in b ter hipotenuzo c . Višina na hipotenuzo je v_c , pravokotna projekcija katete a na hipotenuzo je a_1 , pravokotna projekcija katete b na hipotenuzo pa b_1 . Tedaj velja $a^2 = ca_1$, $b^2 = cb_1$, $v_c^2 = a_1b_1$.

(Polmera trikotniku včrtanega in očrtanega kroga) Trikotnik ima stranice a, b in c , polovica obsega je $s = \frac{a+b+c}{2}$, ploščina je S , polmer danemu trikotniku včrtanega kroga je r in polmer danemu trikotniku očrtanega kroga je R . Tedaj je $r = \frac{S}{s}$ in $R = \frac{abc}{4S}$.

(Heronova formula) Trikotnik ima stranice a, b in c , polovica obsega je $s = \frac{a+b+c}{2}$. Tedaj je njegova ploščina $S = \sqrt{s(s-a)(s-b)(s-c)}$.

(Ploščina trikotnika) Naj bodo $A(x_1, y_1)$, $B(x_2, y_2)$ in $C(x_3, y_3)$ točke v ravnini. Ploščina trikotnika z oglišči A, B in C je enaka $S = \frac{1}{2} |(x_2 - x_1)(y_3 - y_1) - (x_3 - x_1)(y_2 - y_1)|$.

(Krogla) Površina in prostornina krogle s polmerom r sta $P = 4\pi r^2$, $V = \frac{4\pi r^3}{3}$.

(Razdalja točke od premice) Naj bodo $a, b, c, x_0, y_0 \in \mathbb{R}$ in naj a in b ne bosta oba enaka 0.

Razdalja točke $T_0(x_0, y_0)$ od premice p , podane z enačbo $ax + by - c = 0$, je

$$d(T_0, p) = \frac{|ax_0 + by_0 - c|}{\sqrt{a^2 + b^2}}.$$

(Logaritem) Naj bosta $a > 0$, $a \neq 1$, $b > 0$, $b \neq 1$. Tedaj za vsak $x > 0$ velja $\log_a x = \frac{\log_b x}{\log_b a}$.

(Adicijski izreki) Za poljubna $x, y \in \mathbb{R}$ velja

$$\sin(x \pm y) = \sin x \cos y \pm \cos x \sin y, \quad \cos(x \pm y) = \cos x \cos y \mp \sin x \sin y.$$

Za poljubna $x, y \in \mathbb{R} \setminus \left\{ \frac{\pi}{2} + \pi \cdot k; k \in \mathbb{Z} \right\}$, za katera je $x + y \neq \frac{\pi}{2} + \pi \cdot k$ za poljuben $k \in \mathbb{Z}$ in

$$\tan x \tan y \neq -1, \quad \text{velja} \quad \tan(x \pm y) = \frac{\tan x \pm \tan y}{1 \mp \tan x \tan y}.$$

(Kotne funkcije polovičnih kotov) Za poljuben $x \in \mathbb{R}$ velja

$$\sin^2 \frac{x}{2} = \frac{1 - \cos x}{2}, \quad \cos^2 \frac{x}{2} = \frac{1 + \cos x}{2}.$$

Za poljuben $x \in \mathbb{R} \setminus \{ \pi + \pi \cdot 2k; k \in \mathbb{Z} \}$ velja $\tan \frac{x}{2} = \frac{\sin x}{1 + \cos x}$.

(Faktorizacija vsote in razlike kotnih funkcij) Za poljubna $x, y \in \mathbb{R}$ velja

$$\sin x \pm \sin y = 2 \sin \frac{x \pm y}{2} \cos \frac{x \mp y}{2},$$

$$\cos x + \cos y = 2 \cos \frac{x+y}{2} \cos \frac{x-y}{2},$$

$$\cos x - \cos y = -2 \sin \frac{x+y}{2} \sin \frac{x-y}{2}.$$



Konceptni list

Empty rectangular box for writing.



Konceptni list

Empty rectangular area for writing.



2. Na tržnici smo kupili 6,8 kg jabolk najvišje kakovosti in 3,2 kg jabolk običajne kakovosti. Plačali smo 16,02 €. Jabolka najvišje kakovosti so za 10 % dražja od jabolk običajne kakovosti. Koliko stane kilogram jabolk najvišje kakovosti in koliko kilogram jabolk običajne kakovosti? Zapišite odgovor.

(7 točk)



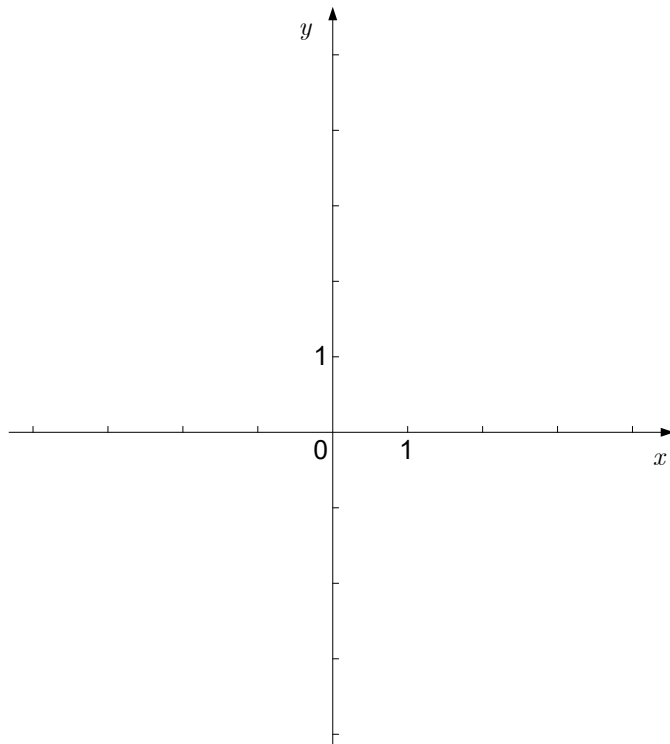
6. Na zabavi je bilo 16 ljudi: 4 poročeni pari, 5 samskih moških in 3 samske ženske. Za družabno igro naključno izberemo 2 osebi. Izračunajte verjetnosti dogodkov:
- A – izbrani osebi sta zakonski par,
 B – izbrani osebi sta samski in različnega spola.

(6 točk)

**C) STRUKTURIRANE NALOGE**

1. Dani sta funkciji s predpisoma $f(x) = x^3$ in $g(x) = x^{-2}$.

1.1. V koordinatni sistem narišite grafa funkcij f in g .



1.2. Izračunajte odvoda funkcij f in g ter kot med grafoma v presečišču.

(2 točki)

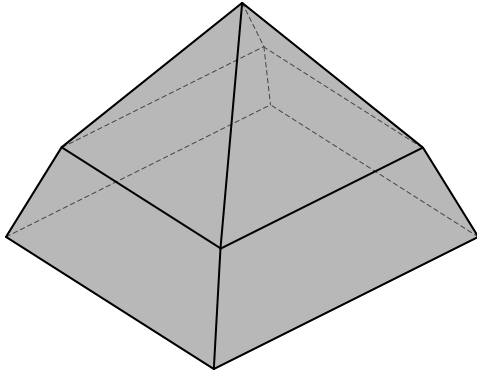
(4 točke)

1.3. Natančno izračunajte število b , $b > 1$, za katero je ploščina lika, omejenega z grafoma funkcij f in g , abscisno osjo in premico z enačbo $x = b$, enaka $\frac{9}{8}$.

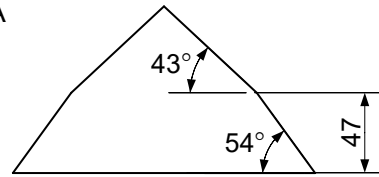
(4 točke)



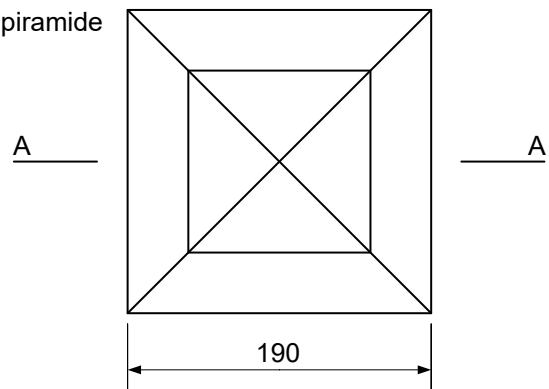
2. Zlomljena piramida je staroegipčanska piramida v kraljevi nekropoli v Dahšurju, približno 40 km južno od Kaira. Stranska ploskev spodnjega dela piramide ima naklon 54° , vršni del nad višino 47 m pa je bolj položen in ima naklon 43° , kar daje piramidi nenavaden zlomljen videz. Dolžina stranice osnovnega kvadrata je 190 m. Glejte sliko.



Prerez A



Tloris piramide



- 2.1. Izračunajte višino zlomljene piramide.

(3 točke)

- 2.2. Izračunajte prostornino zlomljene piramide.

(3 točke)

- 2.3. Zunanost piramide je bila obložena z belim marmorjem. Koliko m^2 belega marmorja bi potrebovali za restavracijo piramide?

(4 točke)

Višino zapišite do metra natančno, prostornino in površino marmorja pa na štiri mesta natančno.

