



Codice del candidato:

--

Državni izpitni center



P 1 5 1 C 1 0 1 1 1 I

SESSIONE PRIMAVERILE

MATEMATICA

Prova d'esame

Sabato, 6 giugno 2015 / 120 minuti

Materiali e sussidi consentiti:

Al candidato sono consentiti l'uso della penna stilografica o della penna a sfera, della matita, della gomma, di una calcolatrice tascabile priva di interfaccia grafica e possibilità di calcolo letterale, nonché di compasso, squadra, righello, goniometro e "trigonir".

Al candidato vengono consegnati due fogli per la minuta e una scheda di valutazione.

L'allegato con le formule è su di un foglio perforato che il candidato strappa facendo attenzione.

MATURITÀ PROFESSIONALE

INDICAZIONI PER I CANDIDATI

Leggete con attenzione le seguenti indicazioni.

Non aprite la prova d'esame e non iniziate a svolgerla prima del via dell'insegnante preposto.

Incollate o scrivete il vostro numero di codice negli spazi appositi su questa pagina in alto a destra, sulla scheda di valutazione e sui fogli della minuta.

La prova d'esame si compone di due parti. La prima parte comprende 9 quesiti. Nella seconda parte sono proposti tre quesiti: sceglierne due e risolverli. Il punteggio massimo che potete conseguire nella prova è di 70 punti, di cui 40 nella prima parte e 30 nella seconda. Il punteggio conseguibile in ciascun quesito viene di volta in volta espressamente indicato. Per risolvere i quesiti potete fare uso dell'elenco di formule che trovate alle pagine 3 e 4.

Nella seguente tabella segnate con una "x" i numeri corrispondenti ai quesiti da voi scelti nella seconda parte. In mancanza di vostre indicazioni, il valutatore procederà alla correzione dei primi due quesiti in cui avrà trovato delle domande risolte.

1	2	3

Scrivete le vostre risposte negli spazi appositamente previsti all'interno della prova utilizzando la penna stilografica o la penna a sfera. Disegnate a matita i grafici delle funzioni. In caso di errore, tracciate un segno sulla risposta scorretta e scrivete accanto a essa quella corretta. Alle risposte e alle correzioni scritte in modo illeggibile verranno assegnati 0 punti. Utilizzate i fogli della minuta solo per l'impostazione delle soluzioni, in quanto essi non saranno sottoposti a valutazione.

Le risposte devono riportare tutto il procedimento attraverso il quale si giunge alla soluzione, con i calcoli intermedi e le vostre deduzioni. Nel caso in cui un quesito sia stato risolto in più modi, deve essere indicata con chiarezza la soluzione da valutare.

Abbiate fiducia in voi stessi e nelle vostre capacità. Vi auguriamo buon lavoro.

La prova si compone di 20 pagine, di cui 1 vuota.



FORMULE

1. Sistema di coordinate cartesiane nel piano, funzione lineare

- **Distanza tra due punti nel piano:** $d(A,B) = \sqrt{(x_2 - x_1)^2 + (y_2 - y_1)^2}$
- **Funzione lineare:** $f(x) = kx + n$
- **Coefficiente angolare:** $k = \frac{y_2 - y_1}{x_2 - x_1}$
- **Angolo d'inclinazione della retta:** $k = \tan \varphi$
- **Angolo tra due rette:** $\tan \varphi = \left| \frac{k_2 - k_1}{1 + k_1 \cdot k_2} \right|$

2. Geometria del piano (le aree delle figure sono indicate con A)

- **Triangolo:** $A = \frac{c \cdot h_c}{2} = \frac{1}{2} ab \sin \gamma = \sqrt{s(s-a)(s-b)(s-c)}$, $s = \frac{a+b+c}{2}$
- **Raggio della circonferenza inscritta (r) e di quella circoscritta (R) a un triangolo:**
 $R = \frac{abc}{4A}$, $r = \frac{A}{s}$, $\left(s = \frac{a+b+c}{2} \right)$
- **Triangolo equilatero:** $A = \frac{a^2 \sqrt{3}}{4}$, $h = \frac{a\sqrt{3}}{2}$, $r = \frac{a\sqrt{3}}{6}$, $R = \frac{a\sqrt{3}}{3}$
- **Rombo e romboide:** $A = \frac{e \cdot f}{2}$
- **Parallelogramma:** $A = ab \sin \alpha$
- **Lunghezza di un arco di circonferenza:** $l = \frac{\pi r \alpha^\circ}{180^\circ}$
- **Teorema dei seni:** $\frac{a}{\sin \alpha} = \frac{b}{\sin \beta} = \frac{c}{\sin \gamma} = 2R$
- **Teorema del coseno:** $a^2 = b^2 + c^2 - 2bc \cos \alpha$
- **Rombo:** $A = a^2 \sin \alpha$
- **Trapezio:** $A = \frac{a+c}{2} h$
- **Area di un settore circolare:**
 $A = \frac{\pi r^2 \alpha^\circ}{360^\circ}$

3. Aree e volumi dei solidi (B indica l'area di base)

- **Prisma:** $A_t = 2B + A_l$, $V = B \cdot h$
- **Piramide:** $A_t = B + A_l$, $V = \frac{1}{3} B \cdot h$
- **Sfera:** $A_t = 4\pi r^2$, $V = \frac{4\pi r^3}{3}$
- **Cilindro:** $A_t = 2\pi r^2 + 2\pi r h$, $V = \pi r^2 h$
- **Cono:** $A_t = \pi r^2 + \pi r l$, $V = \frac{1}{3} \pi r^2 h$

4. Funzioni goniometriche

- $\sin^2 \alpha + \cos^2 \alpha = 1$
- $\tan \alpha = \frac{\sin \alpha}{\cos \alpha}$
- $\cos(\alpha \pm \beta) = \cos \alpha \cos \beta \mp \sin \alpha \sin \beta$
- $\sin(\alpha \pm \beta) = \sin \alpha \cos \beta \pm \cos \alpha \sin \beta$
- $1 + \tan^2 \alpha = \frac{1}{\cos^2 \alpha}$
- $\sin 2\alpha = 2 \sin \alpha \cos \alpha$
- $\cos 2\alpha = \cos^2 \alpha - \sin^2 \alpha$

5. Funzioni ed equazioni di secondo grado

- $f(x) = ax^2 + bx + c$
- **Vertice:** $V(p, q)$, $p = \frac{-b}{2a}$, $q = \frac{-D}{4a}$
- $ax^2 + bx + c = 0$
- **Zeri:** $x_{1,2} = \frac{-b \pm \sqrt{D}}{2a}$, $D = b^2 - 4ac$



6. Logaritmi

- $\log_a y = x \Leftrightarrow a^x = y$
- $\log_a(x \cdot y) = \log_a x + \log_a y$
- $\log_a \frac{x}{y} = \log_a x - \log_a y$
- $\log_a x^n = n \log_a x$
- $\log_b x = \frac{\log_a x}{\log_a b}$

7. Successioni

- **Progressione aritmetica:** $a_n = a_1 + (n-1)d$, $s_n = \frac{n}{2}(2a_1 + (n-1)d)$
- **Progressione geometrica:** $a_n = a_1 \cdot q^{n-1}$, $s_n = a_1 \cdot \frac{q^n - 1}{q - 1}$
- **Montante a capitalizzazione semplice:** $M = C + I$, $I = \frac{Cn \cdot p}{100}$
- **Montante a capitalizzazione composta:** $M = C(1+i)^n$, $i = \frac{p}{100}$

8. Elaborazione dati (statistica)

- **Valore medio (media aritmetica):** $\bar{x} = \frac{x_1 + x_2 + \dots + x_k}{k}$
 $\bar{x} = \frac{f_1 x_1 + f_2 x_2 + \dots + f_k x_k}{f_1 + f_2 + \dots + f_k}$

9. Derivate

- **Derivate di alcune funzioni elementari:**
 - $f(x) = x^n$, $f'(x) = nx^{n-1}$
 - $f(x) = \sin x$, $f'(x) = \cos x$
 - $f(x) = \cos x$, $f'(x) = -\sin x$
 - $f(x) = \tan x$, $f'(x) = \frac{1}{\cos^2 x}$
 - $f(x) = \ln x$, $f'(x) = \frac{1}{x}$
 - $f(x) = e^x$, $f'(x) = e^x$
- **Regole di derivazione:**
 - $(f(x) + g(x))' = f'(x) + g'(x)$
 - $(f(x) \cdot g(x))' = f'(x) \cdot g(x) + f(x) \cdot g'(x)$
 - $(k \cdot f(x))' = k \cdot f'(x)$
 - $\left(\frac{f(x)}{g(x)}\right)' = \frac{f'(x) \cdot g(x) - f(x) \cdot g'(x)}{g^2(x)}$
 - $(f(g(x)))' = f'(g(x)) \cdot g'(x)$

10. Calcolo combinatorio e calcolo della probabilità

- **Permutazioni semplici (senza ripetizioni):** $P_n = n!$
- **Disposizioni semplici (senza ripetizioni):** $D_{n,r} = \frac{n!}{(n-r)!}$
- **Disposizioni con ripetizione:** $D_{n,r} = n^r$
- **Combinazioni semplici (senza ripetizioni):** $C_{n,r} = \frac{D_{n,r}}{r!} = \frac{n!}{r!(n-r)!} = \binom{n}{r}$
- **Probabilità di un evento casuale E :** $P(E) = \frac{m}{n} = \frac{\text{numero dei casi favorevoli}}{\text{numero dei casi possibili}}$



P 1 5 1 C 1 0 1 1 1 1 0 5

PARTE PRIMA

Risolvete tutti i quesiti.

1. Scrivete nei quadratini i numeri mancanti se essi rappresentano i termini successivi della progressione geometrica. Scrivete anche la ragione della progressione.

(4 punti)

, 1, 4, ,



2. Sono corrette le affermazioni sottostanti?

$$x^2 - 16x + 60 = (x - 2)(x - 30)$$

Sì NO

Gli zeri della funzione quadratica $f(x) = 2x^2 + 4x$ sono $x_1 = 0$ e $x_2 = -2$.

Sì NO

Il termine noto della funzione $f(x) = \sin x$ è π .

Sì NO

Il punto $T(5, -2)$ è l'intersezione delle rette $x - y = 7$ e $3x + 4y - 11 = 0$.

Sì NO

(4 punti)



P 1 5 1 C 1 0 1 1 1 0 7

7/20

3. Risolvete l'equazione: $\frac{x+1}{3} - 2 = 0,75 - x$.

(4 punti)



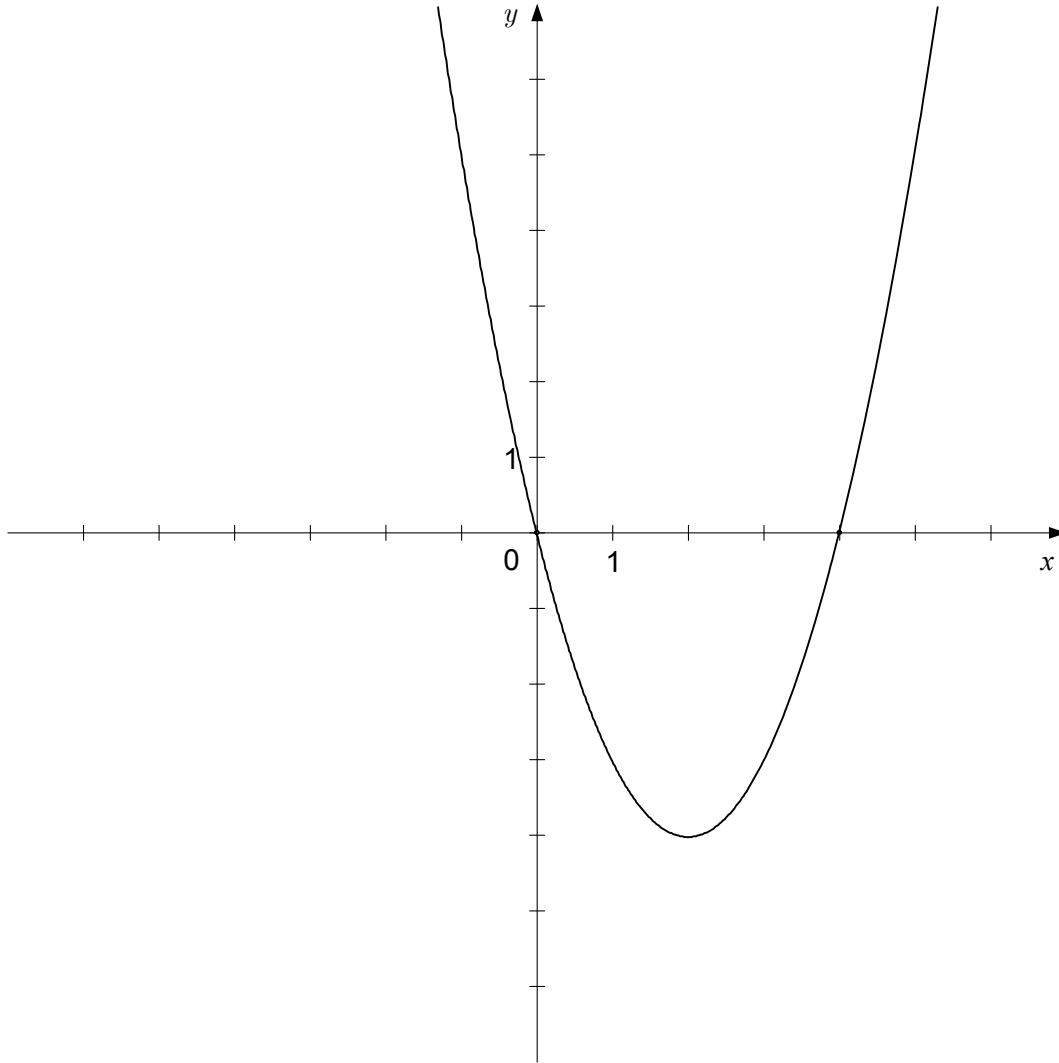
4. Sciogliete le parentesi e semplificate l'espressione: $(2ab^{-3})^2 \cdot (4a^{-1}b)^{-1}$.

(4 punti)



P 1 5 1 C 1 0 1 1 1 1 0 9

5. La figura mostra il grafico della funzione quadratica f . Risolvete la disequazione $f(x) \geq 0$.



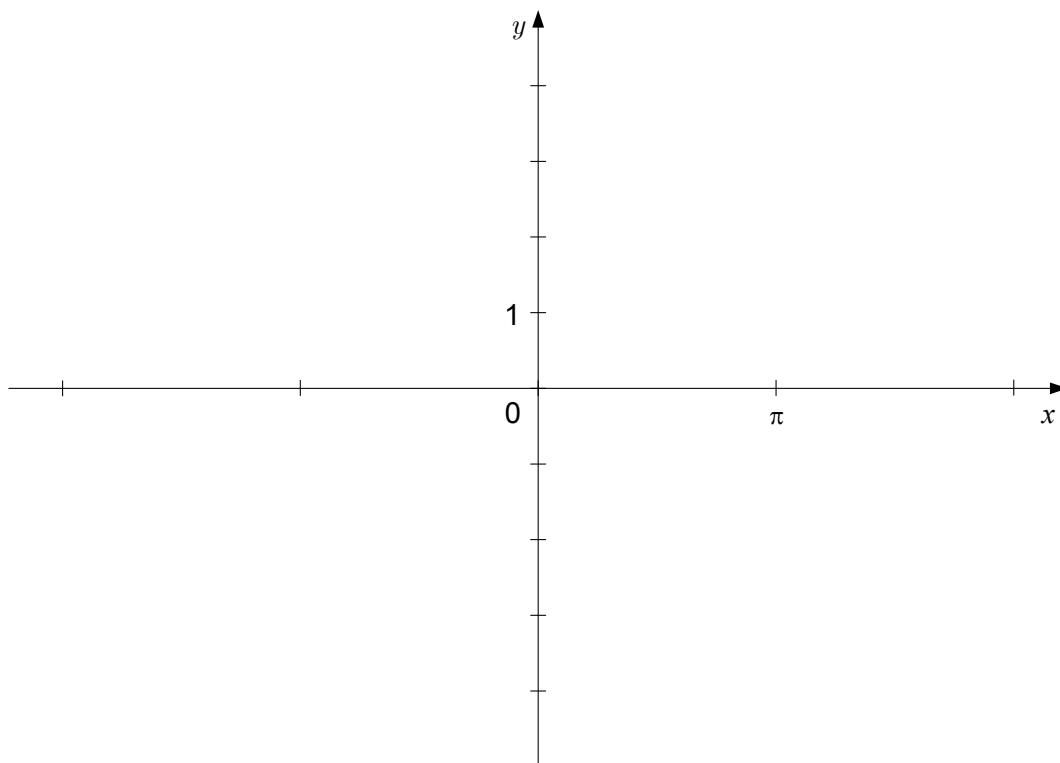
(4 punti)



6. Nel sistema di coordinate dato, tracciate il grafico della funzione $f(x) = \cos x$ nell'intervallo $\left[-\frac{\pi}{2}, \frac{3\pi}{2}\right]$.

Il punto T è l'intersezione del grafico della funzione f con l'asse delle ordinate. Scrivete le coordinate del punto T .

(5 punti)





P 1 5 1 C 1 0 1 1 1 1 1

11/20

7. Marjetka oggi ha 25 anni. Cinque anni fa, Alessandro era più vecchio di Marjetka del 10 %. Quanti anni ha oggi Alessandro?

(5 punti)



8. I lati di un parallelogramma misurano 5 cm e 3 cm, la diagonale più corta misura invece 4 cm. Disegnate lo schizzo e calcolate l'area del parallelogramma.

(5 punti)



P 1 5 1 C 1 0 1 1 1 1 3

9. Calcolate e scrivete le coordinate del punto nel quale la retta tangente alla curva $y = x^2 + 2x - 1$ è parallela alla retta $y = -2x + 3$.

(5 punti)

**PARTE SECONDA**

Scegliete due problemi, indicate nella pagina iniziale della prova d'esame i loro numeri successivi e risolvetele.

1. È dato il polinomio $p(x) = x^3 + x^2 - 4x - 4$.

1.1. Calcolate gli zeri e il termine noto del polinomio p .

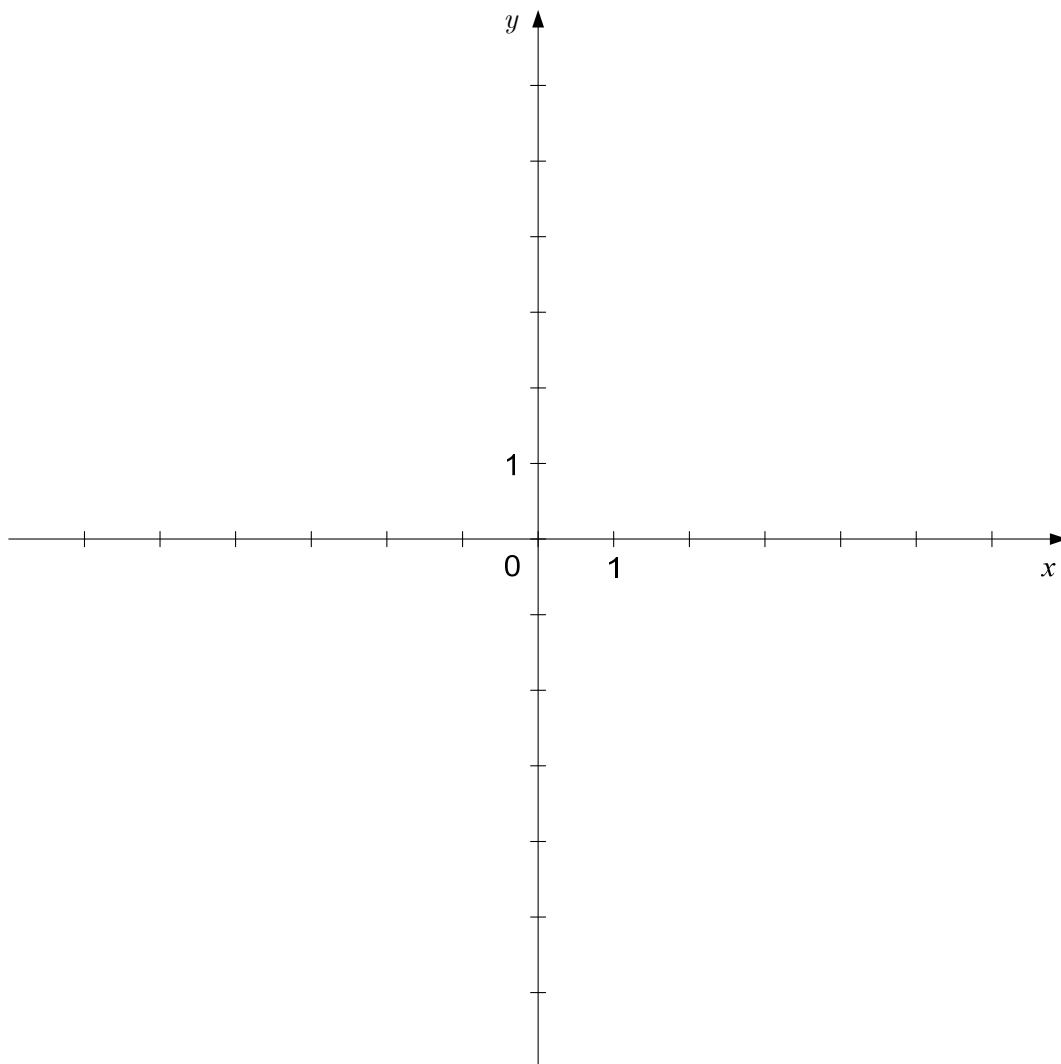
(5 punti)

1.2. Disegnate lo schizzo del grafico del polinomio p e calcolate il valore del polinomio p per $x = -4$.

(5 punti)

1.3. Dividete il polinomio p per il polinomio $q(x) = x - 2$. Scrivete il quoziente e il resto.

(5 punti)

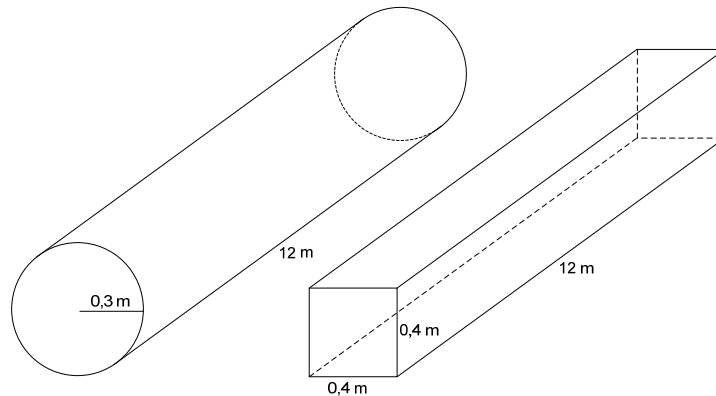




P 1 5 1 C 1 0 1 1 1 1 5



2. Una falegnameria produce travi in legno di due forme diverse, come indicato nella figura.



La tabella sottostante riporta il numero di travi prodotte durante i giorni lavorativi di una data settimana:

Giorno della settimana	Lun	Mar	Merc	Gio	Ven
Numero di travi cilindriche	112	134	108	94	152
Numero di travi rettangolari	92	88	76	103	144

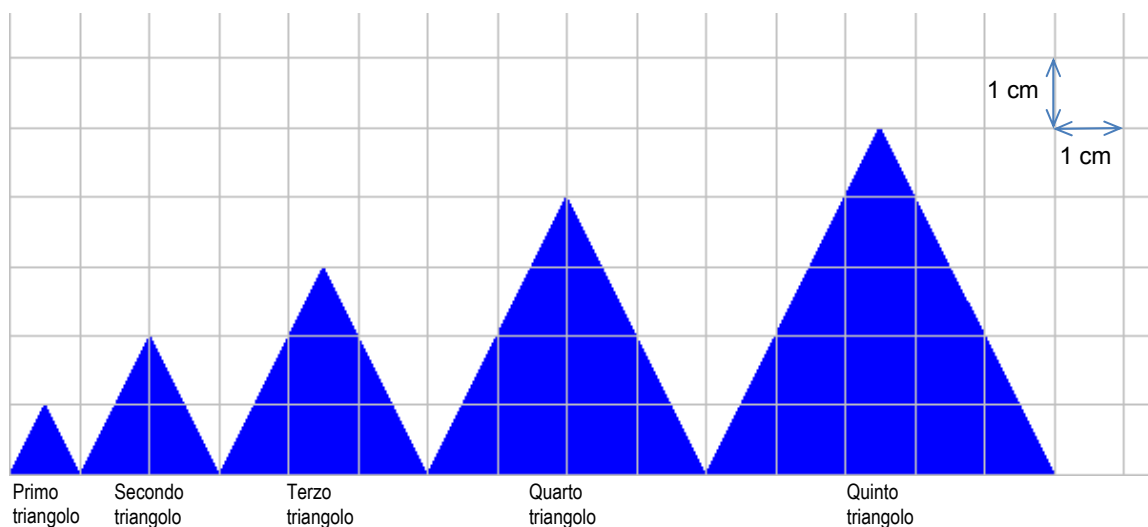
- 2.1. Rappresentate con un diagramma a torta (aerogramma) i dati relativi al numero di travi cilindriche prodotte nella settimana. (5 punti)
- 2.2. Per quanto riguarda le sole travi rettangolari, quale valore percentuale rappresenta la produzione della giornata di venerdì? (4 punti)
- 2.3. Calcolate l'area della superficie totale della trave cilindrica e l'area della superficie totale della trave rettangolare. (6 punti)



P 1 5 1 C 1 0 1 1 1 1 7



3. Su uno scialle rettangolare di seta, Špela ha disegnato una progressione di triangoli isosceli come quella mostrata nella figura. L'altezza dei triangoli è uguale alla lunghezza della loro base. Le basi dei triangoli sono sul bordo inferiore dello scialle, e il primo triangolo della progressione ha il vertice sinistro nell'angolo inferiore sinistro dello scialle.



- 3.1. Calcolate l'area del quinto triangolo della progressione.
- 3.2. Calcolate il perimetro del quinto triangolo della progressione.
- 3.3. Quanti triangoli in progressione può disegnare Špela sullo scialle, se esso è lungo 1 m?

(4 punti)

(5 punti)

(6 punti)



P 1 5 1 C 1 0 1 1 1 1 9



Pagina vuota