



Š i f r a k a n d i d a t a :

Državni izpitni center



M 0 8 2 7 4 1 1 1

JESENSKI IZPITNI ROK

MEHANIKA

≡ Izpitna pola 1 ≡

Petek, 29. avgust 2008 / 45 minut

*Dovoljeno dodatno gradivo in pripomočki:
Kandidat prinese nalivno pero ali kemični svinčnik in risalni pribor.
Kandidat dobi dva ocenjevalna obrazca.*

SPLOŠNA MATURA

NAVODILA KANDIDATU

Pazljivo preberite ta navodila.

Ne odpirajte izpitne pole in ne začenjajte reševati nalog, dokler vam nadzorni učitelj tega ne dovoli.

Prilepite kodo oziroma vpišite svojo šifro (v okvirček desno zgoraj na tej strani in na ocenjevalna obrazca).

Izpitna pola vsebuje 8 nalog. Število točk, ki jih lahko dosežete, je 40. Za posamezno nalogo je število točk navedeno v izpitni poli.

Rešitve, ki jih pišite z nalivnim peresom ali s kemičnim svinčnikom, vpisujte **v izpitno polo** v za to predvideni prostor. Pišite čitljivo. Če se zmotite, napisano prečrtajte in rešitev zapišite na novo. Nečitljivi zapisi in nejasni popravki bodo ocenjeni z nič (0) točkami.

Pri reševanju nalog mora biti jasno in korektno predstavljena pot do rezultata z vsemi vmesnimi računi in sklepi. Če ste nalogo reševali na več načinov, jasno označite, katero rešitev naj ocenjevalec oceni.

Zaupajte vase in v svoje zmožnosti. Želimo vam veliko uspeha.

Ta pola ima 12 strani, od tega 1 prazno.

Navodila za reševanje:

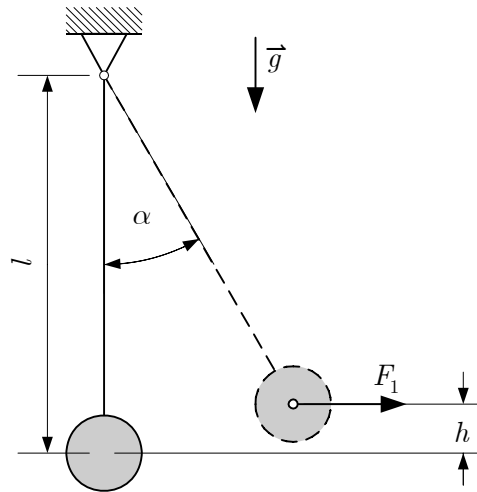
V tej izpitni poli je 8 nalog. Število točk, ki jih lahko dosežete, je 40. Za posamezno nalogo je število točk navedeno v izpitni poli. Skrbno preberite besedilo in zahteve, da ne boste spregledali katerega od podatkov ali dela vprašanja. Če se vam zdi, da je naloga pretežka, jo preskočite in se lotite naslednje. K nerešeni nalogi se vrnite na koncu. Bodite natančni. Zapisujte si tudi pomožne račune, ki jih znate izračunati na pamet. Rešujte analitično in, in če je treba, grafično. Kadar je smiselno, narišite skico, čeprav je naloga ne zahteva. Skica vam bo morda pomagala k pravilni rešitvi. Vprašanja zahtevajo odgovore in rešitve iz osnovnega znanja naravnih zakonov in definicij mehanike. Če naloga zahteva določitev številčnih vrednosti, morate obvezno pripisati enote.

PODROČJE PREVERJANJA A***A1*****Preračunajte spodaj navedene vrednosti v zahtevane enote.**

- a) $3 \text{ kg/dm}^3 = \dots\dots\dots =$ g/mm^3
(1 točka)
- b) $15 \text{ kN mm} = \dots\dots\dots =$ N cm
(1 točka)
- c) $3600 \text{ kN mm/h} = \dots\dots\dots =$ W
(1 točka)
- d) $5,1286 \cdot 10^{10} \text{ mm}^3 = \dots\dots\dots =$ m^3
(1 točka)
- e) $8300 \text{ mm/s}^2 = \dots\dots\dots =$ m/s^2
(1 točka)

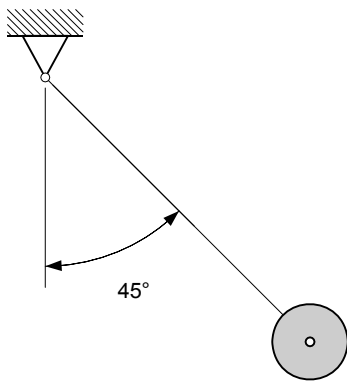
A2

Na vrvi dolžine l je obešena krogla s težo F_g . Kroglo počasi vlečemo v vodoravni smeri z naraščajočo silo F_1 .



a) Narišite vse sile, ki delujejo na kroglo, ko je kot $\alpha = 45^\circ$.

(2 točki)



b) Napišite, kolikšna je velikost sile F_1 (v odvisnosti od teže F_g) pri kotu $\alpha = 45^\circ$.

(1 točka)

c) Napišite enačbo za višino h , za katero se krogla pri tem dvigne.

(1 točka)

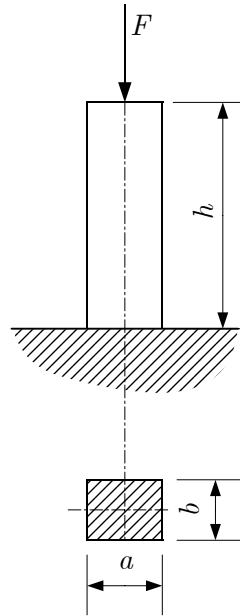
d) Napišite enačbo za delo, ki ga pri tem opravi sila F_1 .

(1 točka)

A3

Steber z gostoto ρ in višino h prenaša tlačno silo F . Izpeljite enačbo za površinski tlak med stebrom in podlago, če je prerez stebra pravokotnik s stranicama a in b . Upoštevajte lastno težo stebra.

(5 točk)

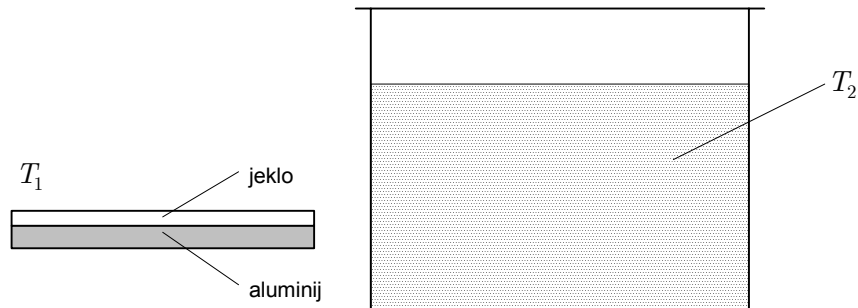


A4

Znano je, da sprememba temperature povzroča deformiranje teles. Na skici je narisana ravna palica, ki jo sestavljata dva trdno zlepljena trakova (jeklen in aluminijast) enakih temperatur T_1 . Palico nato položimo v tekočino s temperaturo $T_2 > T_1$. Linearna temperaturna razteznost aluminija je večja od linearne temperaturne razteznosti jekla.

a) Skicirajte obliko palice, ko se njena temperatura izenači s temperaturo tekočine.

(1 točka)



b) V trdnosti smo spoznali enačbo: $\Delta L_T = L_0 \alpha_T \Delta T$

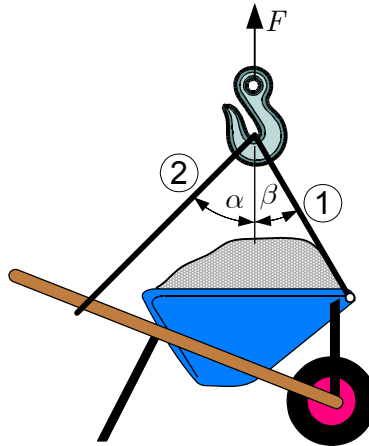
Pojasnite pomen simbolov v napisani enačbi in zapišite njihove enote:

(4 točke)

Simbol	Pomen	Enota
ΔL_T		
L_0		
α_T		
ΔT		

A5

Z dvigalom enakomerno dvigamo samokolnico, natovorjeno s peskom, skupne teže F_g . Lega samokolnice med dviganjem je prikazana na skici.



a) V skico vrišite težo F_g in približno lego njenega prijemališča označite s točko T.

(1 točka)

b) Kolikšna bi bila po vašem mnenju **teža** samokolnice s peskom (obkrožite pravilni odgovor)

- A 60 kg
- B 600 N
- C 6 kN

(1 točka)

c) Kolikšna je sila F v dvižni vrvi?

(1 točka)

d) Katera od sil (F_1 ali F_2) v vrveh ① ali ② je večja, če je $\alpha > \beta$. Odgovor utemeljite s trikotnikom sil.

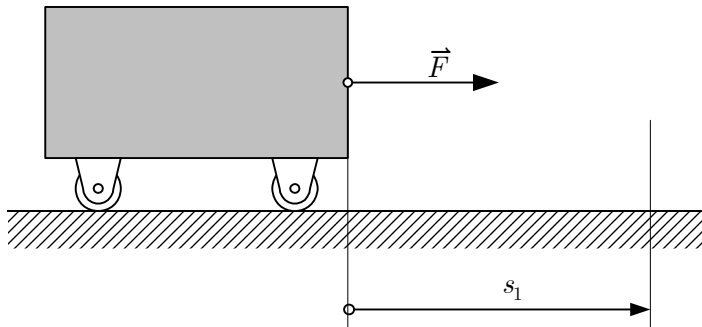
(2 točki)

A6

Na vodoravni podlagi je voziček, ki ga premikamo s silo \vec{F} velikosti F . Za primere, ki so prikazani na slikah a), b) in c), napišite izraze za delo, ki ga opravi sila \vec{F} pri premiku vozička za s_1 .

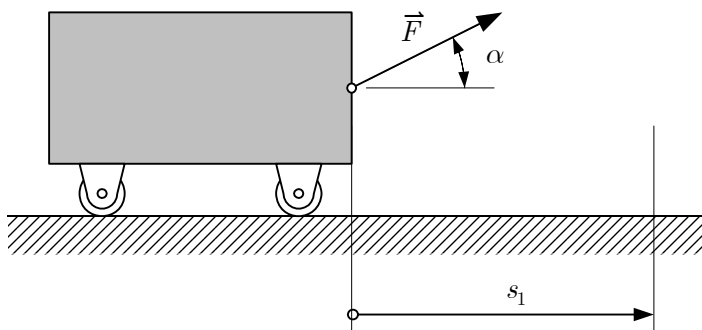
a) Sila \vec{F} je konstantne velikosti in deluje vodoravno.

(1 točka)



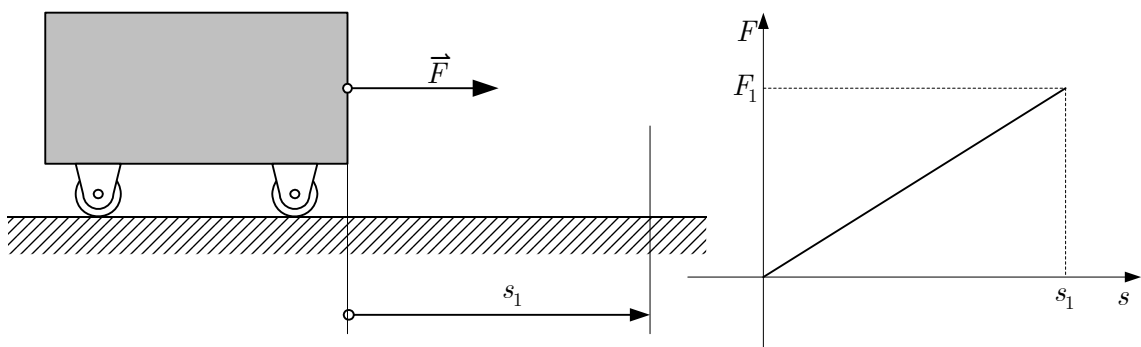
b) Sila \vec{F} je konstantne velikosti in deluje poševno pod kotom α .

(1 točka)



c) Sila \vec{F} deluje vodoravno, njena velikost pa se spreminja od 0 do F_1 , kot kaže diagram $F - s$.

(1 točka)



d) Napišite ime za enoto dela in jo izrazite z osnovnimi enotami.

(2 točki)

A7

Pri dinamiki ste spoznali naslednja izraza:

1) $\frac{J\omega^2}{2}$ in 2) $\frac{mv^2}{2}$

a) Z izrazom 1 izračunamo

Z izrazom 2 izračunamo

(2 točki)

b) Pojasnite veličine in zapišite njihove enote:

J – enota

ω – enota

m – enota

v – enota

(3 točke)

A8

V posodi je voda gostote ρ . Na njeno gladino položimo homogeno kroglo gostote $\rho_1 = 0,8\rho$. Obkrožite pravilne trditve.

1) Krogla bo (1 pravilen odgovor):

- A potonila na dno posode;
- B lebdela v vodi na kateri koli globini;
- C plavalala delno potopljena.

(1 točka)

2) Sila vzgona, ki deluje na kroglo, je odvisna od (2 pravilna odgovora):

- A oblike posode;
- B gostote vode;
- C tlaka zraka v okolici posode;
- D prostornine potopljenega dela krogle.

(2 točki)

3) Prijemališče sile vzgona je (1 pravilen odgovor):

- A v težišču krogle;
- B v težišču potopljenega dela krogle;
- C v težišču dela krogle, ki je nad gladino vode.

(1 točka)

4) Pri obravnavani krogli povečamo gostoto tekočine v posodi. Zaradi tega (1 pravilen odgovor):

- A se sila vzgona na kroglo ne spremeni;
- B se sila vzgona na kroglo poveča;
- C se sila vzgona na kroglo zmanjša.

(1 točka)

Prazna stran