



Š i f r a k a n d i d a t a :

**Državni izpitni center**



M 1 0 2 7 4 1 1 1

JESENSKI IZPITNI ROK

# **MEHANIKA**

## **≡ Izpitna pola 1 ≡**

**Ponedeljek, 30. avgust 2010 / 45 minut**

*Dovoljeno dodatno gradivo in pripomočki:  
Kandidat prinese nalivno pero ali kemični svinčnik in risalni pribor.  
Kandidat dobi ocenjevalni obrazec.*

**SPLOŠNA MATURA**

### **NAVODILA KANDIDATU**

**Pazljivo preberite ta navodila.**

**Ne odpirajte izpitne pole in ne začenjajte reševati nalog, dokler vam nadzorni učitelj tega ne dovoli.**

Prilepite kodo oziroma vpišite svojo šifro (v okvirček desno zgoraj na tej strani in na ocenjevalni obrazec).

Izpitna pola vsebuje 8 nalog. Število točk, ki jih lahko dosežete, je 40. Za posamezno nalogo je število točk navedeno v izpitni poli.

Rešitve, ki jih pišite z nalivnim peresom ali s kemičnim svinčnikom, vpisujte **v izpitno polo** v za to predvideni prostor. Pišite čitljivo. Če se zmotite, napisano prečrtajte in rešitev zapišite na novo. Nečitljivi zapisi in nejasni popravki bodo ocenjeni z nič (0) točkami.

Pri reševanju nalog mora biti jasno in korektno predstavljena pot do rezultata z vsemi vmesnimi računi in sklepi. Če ste nalogo reševali na več načinov, jasno označite, katero rešitev naj ocenjevalec oceni.

Zaupajte vase in v svoje zmožnosti. Želimo vam veliko uspeha.

*Ta pola ima 12 strani, od tega 1 prazno.*



**Navodila za reševanje:**

*V tej izpitni poli je 8 nalog. Število točk, ki jih lahko dosežete, je 40. Za posamezno nalogo je število točk navedeno v izpitni poli. Skrbno preberite besedilo in zahteve, da ne boste spregledali katerega od podatkov ali dela vprašanja. Če se vam zdi, da je naloga pretežka, jo preskočite in se lotite naslednje. K nerešeni nalogi se vrnite na koncu. Bodite natančni. Zapisujte si tudi pomožne račune, ki jih znate izračunati na pamet. Rešujte analitično in, če je treba, grafično. Kadar je smiselno, narišite skico, čeprav je naloga ne zahteva. Skica vam bo morda pomagala k pravilni rešitvi. Vprašanja zahtevajo odgovore in rešitve iz osnovnega znanja naravnih zakonov in definicij mehanike. Če naloga zahteva določitev številčnih vrednosti, morate obvezno pripisati enote.*

## PODROČJE PREVERJANJA A

A1

Pretvorite podane veličine v zahtevane enote. Pri pretvarjanju naredite izračun.

a)  $\sigma = 140 \frac{\text{N}}{\text{mm}^2} = \dots\dots\dots \frac{\text{N}}{\text{m}^2}$   
(1 točka)

b)  $v = 36 \frac{\text{km}}{\text{h}} = \dots\dots\dots \frac{\text{m}}{\text{s}}$   
(1 točka)

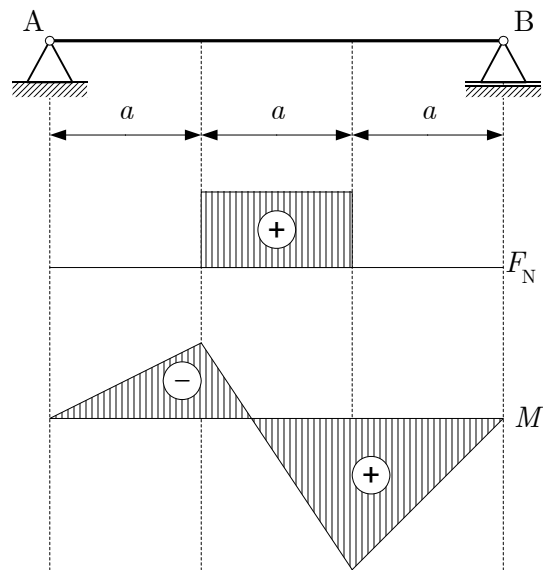
c)  $I = 4170 \cdot 10^4 \text{ cm}^4 = \dots\dots\dots \text{ m}^4$   
(1 točka)

d)  $\rho = 1000 \frac{\text{kg}}{\text{m}^3} = \dots\dots\dots \frac{\text{g}}{\text{mm}^3}$   
(1 točka)

e)  $p = 2,55 \text{ MPa} = \dots\dots\dots \frac{\text{N}}{\text{m}^2}$   
(1 točka)

A2

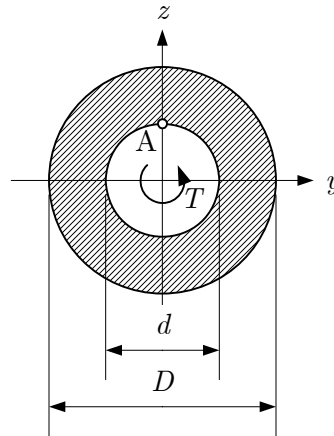
Na skici sta narisana diagrama upogibnih momentov in osnih sil za narisani nosilec.



- a) Narišite pripadajočo obremenitev nosilca, reakcije v podporah A in B ter diagram prečnih sil.  
(5 točk)

A3

Nosilec s prikazanim prečnim prerezom je obremenjen na torzijo, tako da je največja napetost v prerezu enaka 60 MPa .

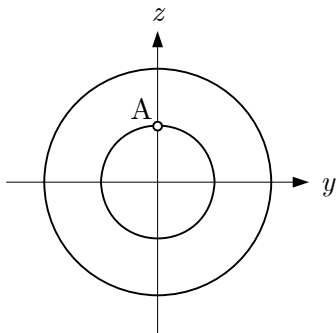


a) Katera vrsta napetosti se pri torzijski obtežbi pojavi v prečnem prerezu?

(1 točka)

b) V skico narišite diagram razporeditve napetosti po prerezu.

(2 točki)



c) Določite velikost napetosti v točki A, če je  $D = 60$  mm in  $d = 30$  mm .

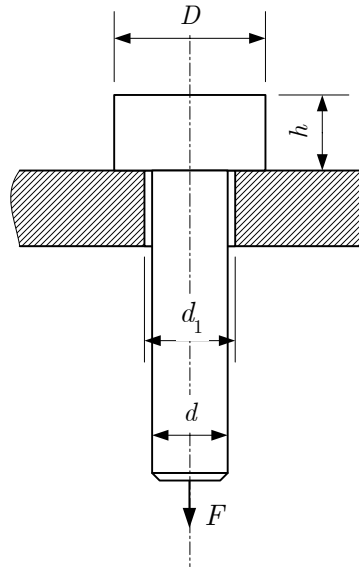
(1 točka)

d) Napišite enačbo za izračun največje napetosti v prerezu in pojasnite pomen veličin v enačbi.

(1 točka)

A4

Narisani čep, ki je obremenjen s silo  $F$ , ima premer glave  $D$ , višino glave  $h$  in premer stebra  $d$ .



Napišite enačbo za ploščino:

a) prereza, ki je obremenjen na nateg,

(1 točka)

b) prereza, ki je obremenjen na strig, in

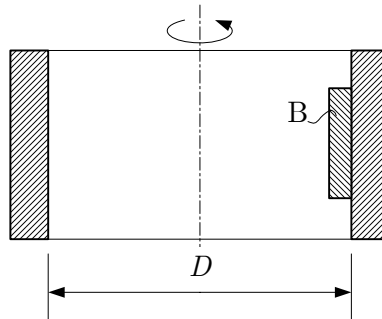
(2 točki)

c) površine, ki prenaša površinski tlak.

(2 točki)

A5

Valjasta cev z notranjim premerom  $D$  se vrti okrog navpične osi z veliko kotno hitrostjo. Skupaj s cevjo se zaradi hrapavosti stičnih površin brez zdrsavanja vrti tudi majhno telo B.



a) Narišite vse sile, ki delujejo na majhno telo B na notranji strani cevi.

(2 točki)

b) Imenujte narisane sile.

(2 točki)

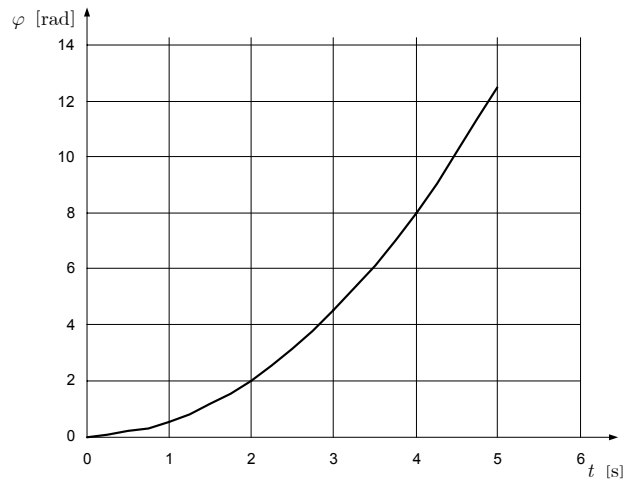
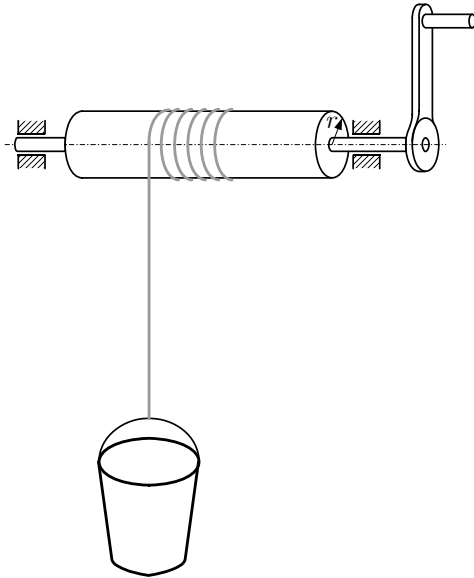
c) Napišite pogoj, da telo ne zdrsne po steni navzdol.

(1 točka)



A6

Na vretenu pri starinskem vodnjaku v nekem trenutku spustimo ročico. Vedro z vodo začne potovati navzdol, vreteno pa se zato začne vrteti. Graf prikazuje odvisnost kota  $\varphi$  (v radianih), za katerega se zavrti vreteno, od časa. Polmer vretena je  $r = 10$  cm, njegova masa pa je  $m_v$ . Trenje v ležajih zanemarimo.



a) Napišite, kakšno je gibanje vedra.

(1 točka)

b) Iz grafa razberite, za koliko radianov (kolikšen kot) se zavrti vreteno v 4 s.

(1 točka)

c) Izračunajte, za koliko se je v 4 s spustilo vedro.

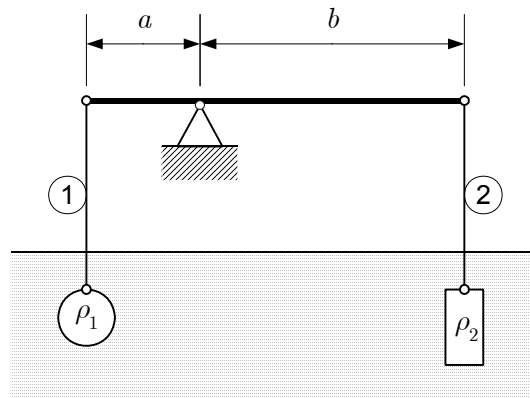
(1 točka)

d) Napišite, kakšno bi bilo gibanje tega vedra, če bi imelo vreteno pri enaki masi večji polmer ( $r > 10$  cm). Pojasnite vzrok razlike glede na primer a (vreteno premera 10 cm).

(2 točki)

A7

Na koncih narisane vzvoda sta na vrveh ① in ② obešena v vodo potopljena krogla in valj, ki imata enaki prostornini. Gostoti teles sta večji od gostote vode. Sistem je v narisani legi ( $b > a$ ) v ravnotežju.



a) Narišite vse sile, ki delujejo na kroglo, in napišite enačbo za izračun sile v vrvi ①.

(2 točki)



b) Izrazite razmerje sil v vrveh ① in ② v odvisnosti od  $a$  in  $b$ .

(1 točka)

c) Obkrožite pravilno trditev in jo utemeljite:

(2 točki)

- A gostoti krogle in valja sta enaki,
- B gostota krogle je večja od gostote valja,
- C gostota valja je večja od gostote krogle.

A8

V mehaniki tekočin je znana enačba:

$$\frac{p}{\rho g} + \frac{v^2}{2g} + z = \text{konst.}$$

a) Napisana enačba pomeni (obkrožite samo en odgovor):

(1 točka)

- A vsota tlaka, hitrosti in višine je v opazovanem prerezu cevi konstantna,
- B vsota energijskih višin zaradi tlaka, hitrosti in položaja obravnavanega prereza cevovoda je konstantna,
- C vsota tlaka, hitrosti in dolžine cevovoda je konstantna.

b) Napisano enačbo imenujemo tudi (obkrožite samo en odgovor):

(1 točka)

- A Pascalov zakon,
- B Arhimedov zakon,
- C Bernoullijeva enačba,
- D Torricelijeva enačba.

c) Izpeljite enoti za naslednja izraza:

(3 točke)

Enota za izraz  $\frac{p}{\rho g}$  je: .....

Enota za izraz  $\frac{v^2}{2g}$  je: .....

**Prazna stran**