



Š i f r a k a n d i d a t a :

**Državni izpitni center**



M 1 2 2 7 4 1 1 1

JESENSKI IZPITNI ROK

# MEHANIKA

≡≡≡ Izpitna pola 1 ≡≡≡

**Sreda, 29. avgust 2012 / 90 minut**

*Dovoljeno gradivo in pripomočki:  
Kandidat prinese nalivno pero ali kemični svinčnik in risalni pribor.  
Kandidat dobi ocenjevalni obrazec.*

**SPLOŠNA MATURA**

## NAVODILA KANDIDATU

**Pazljivo preberite ta navodila.**

**Ne odpirajte izpitne pole in ne začenjajte reševati nalog, dokler vam nadzorni učitelj tega ne dovoli.**

Prilepite kodo oziroma vpišite svojo šifro (v okvirček desno zgoraj na tej strani in na ocenjevalni obrazec).

Izpitna pola vsebuje 8 kratkih strukturiranih nalog in 2 strukturirani nalogi. Število točk, ki jih lahko dosežete, je 80.

Za posamezno nalogo je število točk navedeno v izpitni poli.

Rešitve, ki jih pišite z nalivnim peresom ali s kemičnim svinčnikom, vpišujte **v izpitno polo** v za to predvideni prostor.

Pišite čitljivo. Če se zmotite, napisano prečrtajte in rešitev zapišite na novo. Nečitljivi zapisi in nejasni popravki bodo ocenjeni z 0 točkami.

Pri reševanju nalog mora biti jasno in korektno predstavljena pot do rezultata z vsemi vmesnimi računi in sklepi.

Če ste nalogo reševali na več načinov, jasno označite, katero rešitev naj ocenjevalec oceni.

Zaupajte vase in v svoje zmožnosti. Želimo vam veliko uspeha.

*Ta pola ima 16 strani, od tega 1 prazno.*



### Splošna navodila za reševanje

V tej izpitni poli je 8 kratkih strukturiranih nalog in 2 strukturirani nalogi. Število točk, ki jih lahko dosežete, je 80. Za posamezno nalogo je število točk navedeno v izpitni poli. Skrbno preberite besedilo in zahteve, da ne boste spregledali katerega od podatkov ali dela vprašanja. Če se vam zdi, da je naloga pretežka, jo preskočite in se lotite naslednje. K nerešeni nalogi se vrnite na koncu. Bodite natančni. Zapišite si tudi pomožne račune, ki jih znate izračunati na pamet. Rešujte analitično in, če je treba, grafično. Kadar je smiselno, narišite skico, čeprav je naloga ne zahteva. Skica vam bo morda pomagala k pravilni rešitvi.

Obvezno vstavljajte vrednosti veličin v enačbe, ki jih uporabljate pri reševanju nalog. Če naloga zahteva določitev številčnih vrednosti, morate obvezno pripisati enote.

Zgled:

Izračunajte ploščino pravokotnika s stranicama 5 cm in 3 cm.

Rešitev:

$$A = a \cdot b$$

$$A = 5 \cdot 3$$

$$A = 15 \text{ cm}^2$$

in ne

$$A = a \cdot b$$

$$A = 15$$

1. Pretvorite podane veličine v zahtevane enote. Pri pretvarjanju naredite izračun.

1.1.  $W = 370 \cdot 10^2 \text{ cm}^3 = \dots\dots\dots \text{ m}^3$   
(1 točka)

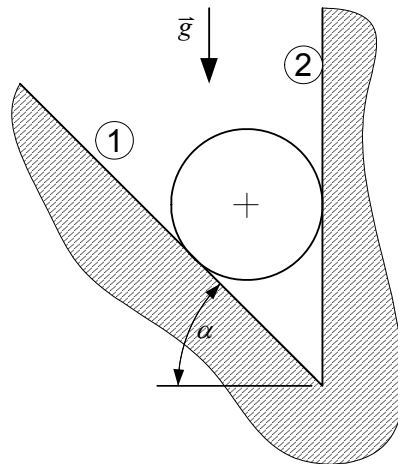
1.2.  $\tau = 34 \frac{\text{kN}}{\text{cm}^2} = \dots\dots\dots \text{ MPa}$   
(1 točka)

1.3.  $J = 22 \text{ kg m}^2 = \dots\dots\dots \text{ g mm}^2$   
(1 točka)

1.4.  $\omega = 360 \text{ min}^{-1} = \dots\dots\dots \text{ s}^{-1}$   
(1 točka)

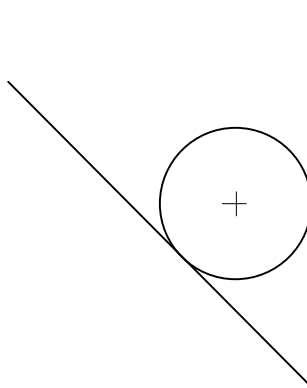
1.5.  $a = 3,6 \frac{\text{km}}{\text{min}^2} = \dots\dots\dots \frac{\text{m}}{\text{s}^2}$   
(1 točka)

2. Valj teže  $F_g = 1600 \text{ N}$  leži med narisanima gladkima podlagama.



2.1. Grafično določite velikosti  $F_1$  in  $F_2$  sil  $\vec{F}_1$  in  $\vec{F}_2$ , s katerima valj pri narisanem kotu  $\alpha$  pritiska na obe podlagi.

(3 točke)



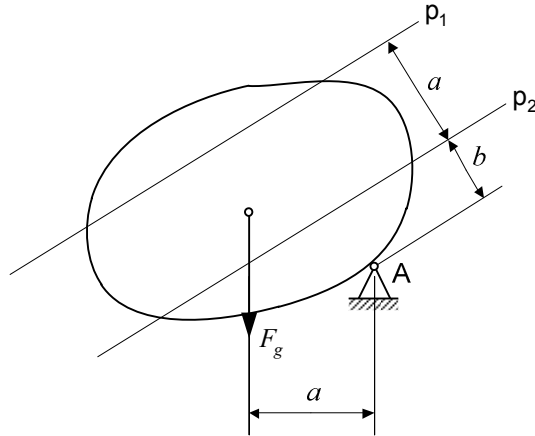
2.2. Napišite enačbi za računsko določitev velikosti obeh sil.

(2 točki)

3. Togo telo teže  $F_g$  je podprto s podporo A .

3.1. Na premicah  $p_1$  in  $p_2$  skicirajte dvojico sil, ki drži telo v narisanim položaju v ravnotežju. Sile označite.

(1 točka)



3.2. Kako imenujemo podporo A?

(1 točka)

---

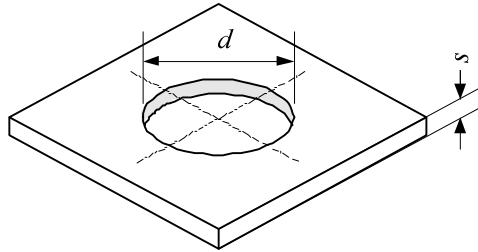
3.3. Izpeljite enačbo za velikost sil, ki tvorita dvojico, zahtevano v vprašanju 3.1. Rezultat izrazite v odvisnosti od  $F_g$  .

(3 točke)

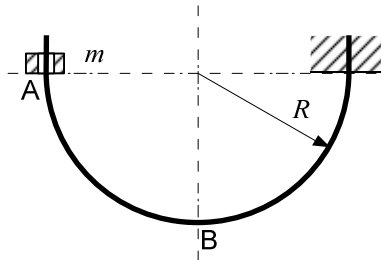
4. V pločevino s strižno trdnostjo  $\tau_M$  naredimo s prebijanjem okroglo luknjo s premerom  $d$ . Debelina pločevine je  $s$ .

4.1. Izpeljite enačbo za silo, ki je potrebna za prebijanje pločevine.

(5 točk)



5. V navpični ravnini leži togo vodilo, ukrivljeno v obliki krožnega loka polmera  $R$ . V točki A je telo z maso  $m$ , ki lahko drsi (brez trenja) po vodilu.



- 5.1. Kolikšna je potencialna energija telesa v legi A glede na lego B ?

(1 točka)

- 5.2. Kolikšno je delo teže telesa pri premiku telesa iz lege A v lego B ?

(1 točka)

- 5.3. Obkrožite in pojasnite obkroženo trditev:

(1 točka)

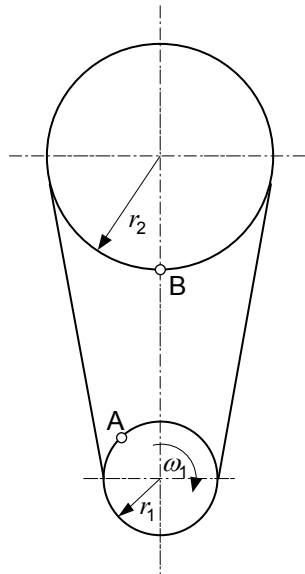
- A delo je pozitivno,  
B delo je negativno.

- 5.4. V sliko narišite in poimenujte sile, ki delujejo na telo z maso  $m$ , ko potuje skozi točko B.

(2 točki)



6. Gonilna jermenica jermenskega pogona se vrti s konstantno kotno hitrostjo  $\omega_1$ .



- 6.1. Katera jermenica ima večjo kotno hitrost?

(1 točka)

- 6.2. Skicirajte vektorja hitrosti za točko A in za točko B.

(1 točka)

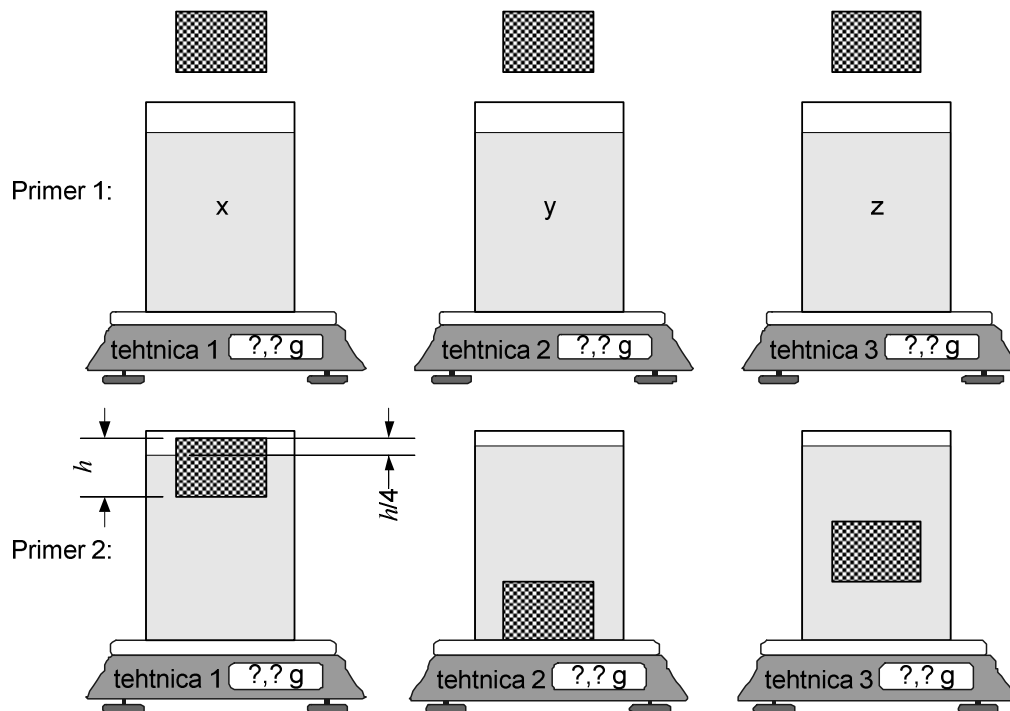
- 6.3. Kolikšno je razmerje obodnih hitrosti točke A in točke B?

(1 točka)

- 6.4. Ali ima točka B pospešek? Če ga ima, ga skicirajte.

(2 točki)

7. V treh enako velikih posodah so različne kapljevine »x«, »y« in »z« (primer 1). Vanje potopimo enaka telesa v obliki kvadra tako, kakor kaže primer 2. To pomeni, da v kapljevini »x« telo plava, v kapljevini »y« se potopi na dno, v kapljevini »z« pa lebdi.



- 7.1. Katera tehtnica v primeru 1 kaže največjo in katera najmanjšo maso?

- A Največjo maso kaže tehtnica 2, najmanjšo pa tehtnica 3.
- B Največjo maso kaže tehtnica 1, najmanjšo pa tehtnica 2.
- C Največjo maso kaže tehtnica 1, najmanjšo pa tehtnica 3.
- D Največjo maso kaže tehtnica 2, najmanjšo pa tehtnica 1.
- E Največjo maso kaže tehtnica 3, najmanjšo pa tehtnica 2.
- F Največjo maso kaže tehtnica 3, najmanjšo pa tehtnica 1.

(1 točka)

- 7.2. Katera tehtnica v primeru 2 kaže največjo in katera najmanjšo maso?

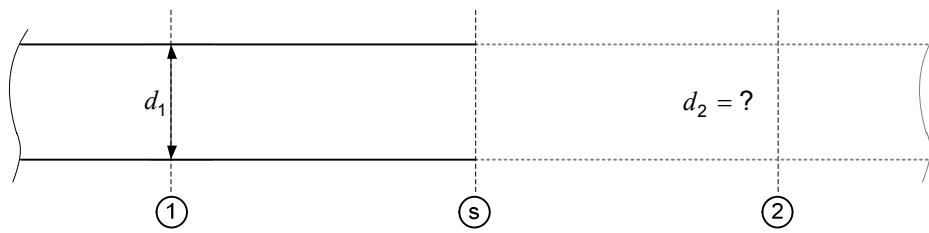
- A Največjo maso kaže tehtnica 2, najmanjšo pa tehtnica 3.
- B Največjo maso kaže tehtnica 1, najmanjšo pa tehtnica 2.
- C Največjo maso kaže tehtnica 1, najmanjšo pa tehtnica 3.
- D Največjo maso kaže tehtnica 2, najmanjšo pa tehtnica 1.
- E Največjo maso kaže tehtnica 3, najmanjšo pa tehtnica 2.
- F Največjo maso kaže tehtnica 3, najmanjšo pa tehtnica 1.

(1 točka)

- 7.3. Izračunajte gostoto kapljevine »x« in kapljevine »z«, če je gostota telesa  $\rho = 900 \text{ kg/m}^3$ .

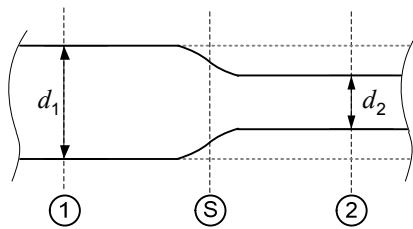
(3 točke)

8. Voda se pretaka po vodoravni cevi. Izgube zanemarimo.

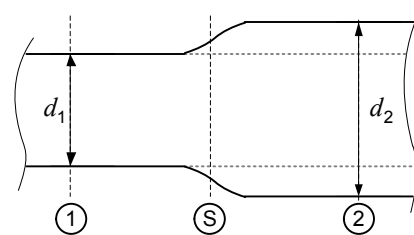


8.1. V prerezu (S) se premer cevi spremeni. V katerem primeru (A ali B) bo hitrost vode v prerezu (2) večja kakor v prerezu (1)? Obkrožite pravilni odgovor.

(1 točka)



Primer A



Primer B

8.2. Izračunajte premer  $d_2$  tako, da bo hitrost vode v prerezu (2) štirikrat večja kakor v prerezu (1).

(3 točke)

8.3. Kolikšen je tlak  $p_2$  v prerezu (2) glede na tlak  $p_1$  v prerezu (1), če je hitrost vode v prerezu (2) štirikrat večja kakor v prerezu (1)?

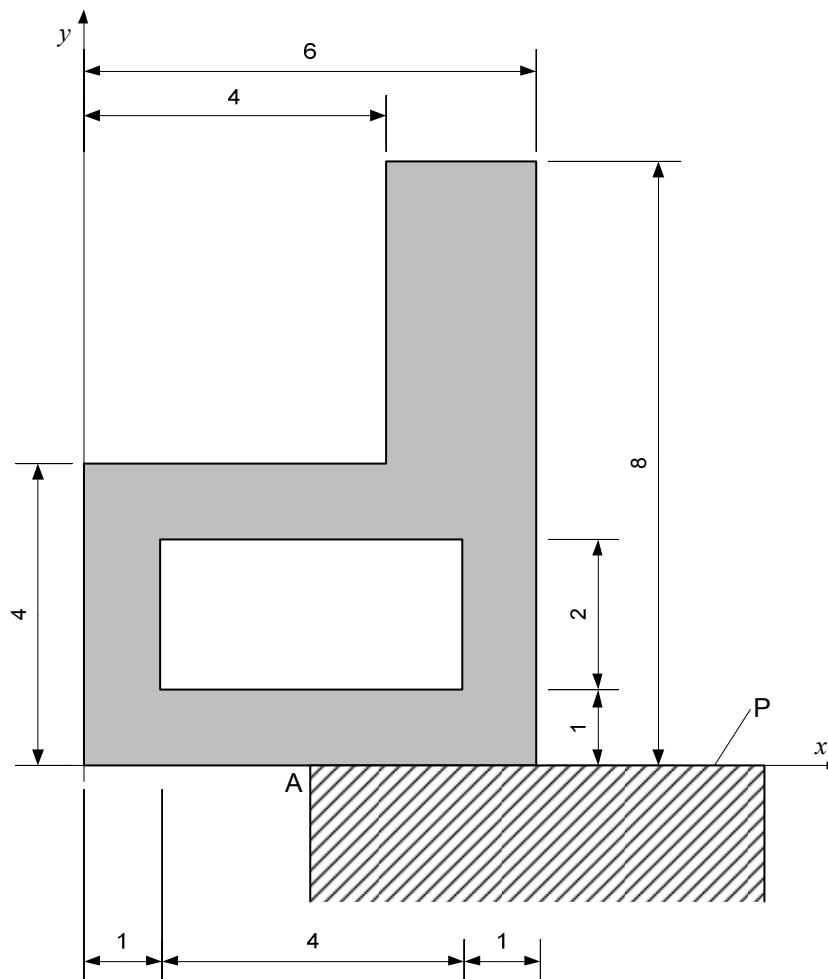
A  $p_2 > p_1$

B  $p_2 < p_1$

C  $p_2 = p_1$

(1 točka)

9. Homogeno ploščo s pravokotno odprtino postavimo na vodoravno podlago P tako, kakor prikazuje slika. Debelina plošče je  $\delta$ . Vse potrebne mere so prikazane na sliki. Vse mere so v cm. Težiščni razdalji izračunamo s formulama:  $x_T = \frac{\sum x_i A_i}{\sum A_i}$ ,  $y_T = \frac{\sum y_i A_i}{\sum A_i}$ .



- 9.1. Izračunajte koordinati težišča plošče. Rezultat lahko izrazite kot decimalno število ali kot ulomek.

(12 točk)

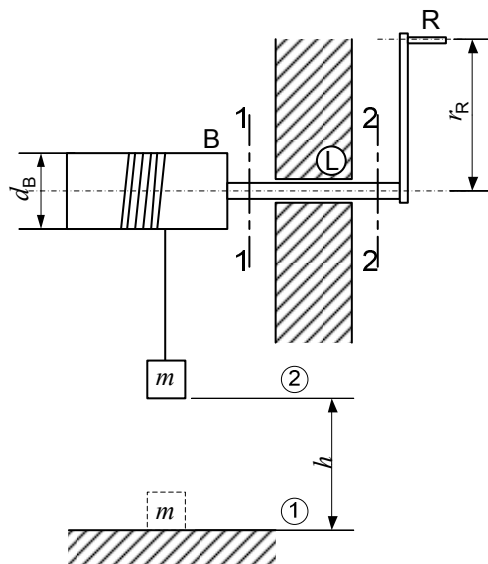
9.2. Težišče plošče natančno vrišite v sliko in ga kotirajte.

*(3 točke)*

9.3. Ugotovite in utemeljite, ali se plošča prevrne okoli roba A.

*(5 točk)*

10. Na gredi je nameščen navijalni boben s premerom  $d_B = 200$  mm. Na vrvi je obešena utež mase  $m = 25$  kg, ki jo z ročico R dvigujemo z enakomerno hitrostjo  $v = 0,4$  m/s. Dolžina ročice je  $r_R = 400$  mm. Zračni upor zanemarimo. Vrednost gravitacijskega pospeška zaokrožimo na  $10$  m/s<sup>2</sup>.



- 10.1. Izračunajte čas, v katerem dvignemo breme s tal na višino 2,4 m.

(2 točki)

- 10.2. Narišite vse sile, ki delujejo na utež, in izračunajte silo v vrvi.

(3 točke)

10.3. Izračunajte kotno hitrost gredi ter razmerje med obodno hitrostjo točk na ročici (R) in bobnu (B).

(4 točke)

10.4. Izračunajte moment trenja v ležaju L, če moramo za enakomerno dviganje bremena delovati na ročico s silo  $F = 80 \text{ N}$ .

(7 točk)

10.5. Ugotovite vrednosti torzijskega momenta v označenih prerezih gredi 1-1 in 2-2.

(4 točke)

**Prazna stran**