



Šifra kandidata:

Državni izpitni center



M 1 3 2 7 4 1 1 1

JESENSKI IZPITNI ROK

MEHANIKA

≡≡≡ Izpitna pola 1 ≡≡≡

Sreda, 28. avgust 2013 / 90 minut

*Dovoljeno gradivo in pripomočki:
Kandidat prinese nalivno pero ali kemični svinčnik in risalni pribor.
Kandidat dobi ocenjevalni obrazec.*

SPLOŠNA MATURA

NAVODILA KANDIDATU

Pazljivo preberite ta navodila.

Ne odpirajte izpitne pole in ne začenjajte reševati nalog, dokler vam nadzorni učitelj tega ne dovoli.

Prilepite kodo oziroma vpišite svojo šifro (v okvirček desno zgoraj na tej strani in na ocenjevalni obrazec).

Izpitna pola vsebuje 10 kratkih strukturiranih nalog in 2 strukturirani nalogi. Število točk, ki jih lahko dosežete, je 80.

Za posamezno nalogo je število točk navedeno v izpitni poli.

Rešitve, ki jih pišite z nalivnim peresom ali s kemičnim svinčnikom, vpisujte **v izpitno polo** v za to predvideni prostor.

Pišite čitljivo. Če se zmotite, napisano prečrtajte in rešitev zapišite na novo. Nečitljivi zapisi in nejasni popravki bodo ocenjeni z 0 točkami.

Pri reševanju nalog mora biti jasno in korektno predstavljena pot do rezultata z vsemi vmesnimi računi in sklepi.

Če ste nalogo reševali na več načinov, jasno označite, katero rešitev naj ocenjevalec oceni.

Zaupajte vase in v svoje zmožnosti. Želimo vam veliko uspeha.

Ta pola ima 20 strani, od tega 3 prazne.

Splošna navodila za reševanje

Skrbno preberite besedilo in zahteve, da ne boste spregledali katerega od podatkov ali dela vprašanja. Če se vam zdi, da je naloga pretežka, jo preskočite in se lotite naslednje. K nerešeni nalogi se vrnite na koncu. Bodite natančni. Zapisujte si tudi pomožne račune, ki jih znate izračunati na pamet. Rešujte analitično in, če je treba, grafično. Kadar je smiselno, narišite skico, čeprav je naloga ne zahteva. Skica vam bo morda pomagala k pravilni rešitvi.

Obvezno vstavljajte vrednosti veličin v enačbe, ki jih uporabljate pri reševanju nalog. Če naloga zahteva določitev številčnih vrednosti, morate obvezno pripisati enote.

Zgled:

Izračunajte ploščino pravokotnika s stranicama 5cm in 3cm.

Rešitev:

$$A = a \cdot b$$

$$A = 5 \cdot 3$$

$$A = 15\text{cm}^2$$

in ne

$$A = a \cdot b$$

$$A = 15$$

1. Pretvorite dane veličine v zahtevane enote. Pri pretvarjanju naredite izračun.

1.1. $M = 45,5 \text{ kNm} = \dots\dots\dots \text{ Nm}$

(1 točka)

1.2. $P = 60 \frac{\text{kNm}}{\text{min}} = \dots\dots\dots \text{ W}$

(1 točka)

1.3. $W = 2 \cdot 10^{-2} \text{ m}^3 = \dots\dots\dots \text{ dm}^3$

(1 točka)

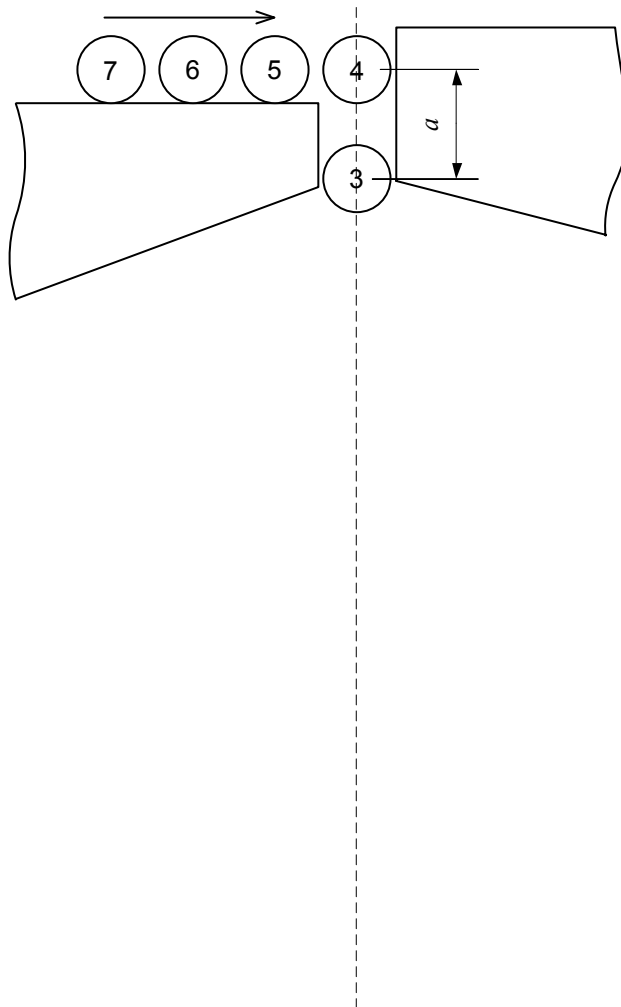
1.4. $\tau = 0,8 \text{ MPa} = \dots\dots\dots \frac{\text{N}}{\text{cm}^2}$

(1 točka)

1.5. $\omega = 20 \text{ s}^{-1} = \dots\dots\dots \text{ min}^{-1}$

(1 točka)

2. Jeklene kroglice prosto padajo skozi odprtino s časovnim presledkom. Frekvenca padanja kroglic je dve na sekundo. Upor zraka zanemarimo.



- 2.1. V risbo približno narišite trenutno lego kroglic številka ① in ②, ki sta kot prva in druga padli skozi odprtino.

(1 točka)

- 2.2. Poimenujte vrsto gibanja kroglic pri padanju.

(1 točka)

- 2.3. Kolikšen je časovni presledek Δt med kroglicami pri padanju?

(1 točka)

2.4. Obkrožite pravilni trditvi o spremembi energije posamezne kroglice pri padanju.

- A Potencialna energija kroglice se večja.
- B Potencialna energija kroglice se spreminja v kinetično energijo.
- C Kinetična energija kroglice se manjša.
- D Kinetična energija kroglice se spreminja v potencialno energijo.
- E Vsota energij se spreminja.
- F Potencialna energija kroglice se manjša.

(2 točki)

3. Spodaj so zapisane tri skupine trditev. V vsaki skupini je ena trditev pravilna. Obkrožite črko pred trditvijo, za katero menite, da je pravilna. Če boste v posamezni skupini obkrožili več kakor eno trditev, se to vrednoti z nič (0) točkami.

3.1. Napetost je

- A zunanja sila na enoto prereza.
- B notranja sila na enoto prereza.
- C zunanja in notranja sila na enoto prereza.
- Č upogibni moment na enoto prereza.
- D torzijski moment na enoto prereza.

(1 točka)

3.2. Normalne napetosti v prečnem prerezu so posledica obremenitev na

- A nateg, upogib, vzvoj.
- B nateg, upogib, tlak.
- C upogib, tlak, vzvoj.
- Č strig, vzvoj.

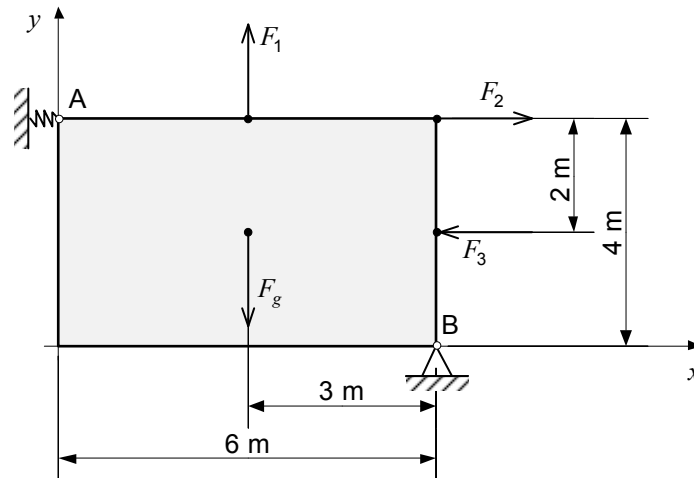
(2 točki)

3.3. Tangencialne napetosti v prečnem prerezu so posledica obremenitev na

- A nateg, vzvoj.
- B vzvoj, upogib.
- C upogib, nateg, tlak.
- Č strig, vzvoj.

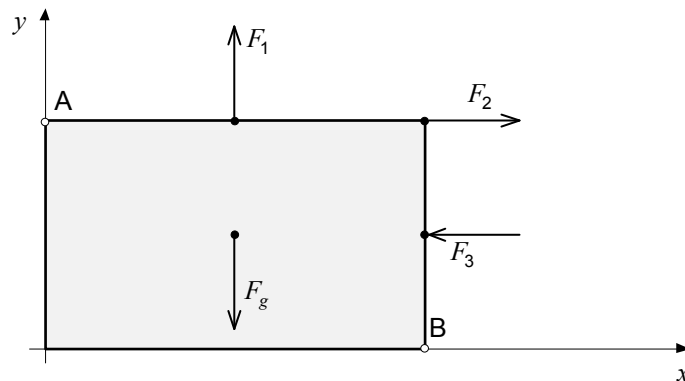
(2 točki)

4. Plošča teže 50 N je obtežena s silami $F_1 = 10$ N, $F_2 = 20$ N in $F_3 = 30$ N. Plošča je v točki B nepomično členkasto podprta, v točki A pa je podprta z elastično vzmetjo.



- 4.1. Narišite vse sile, ki delujejo na ploščo v točkah A in B.

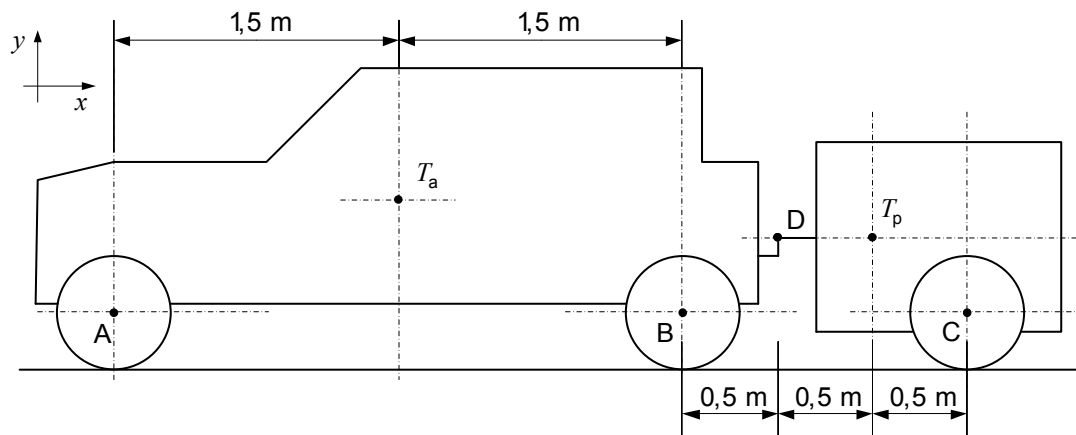
(1 točka)



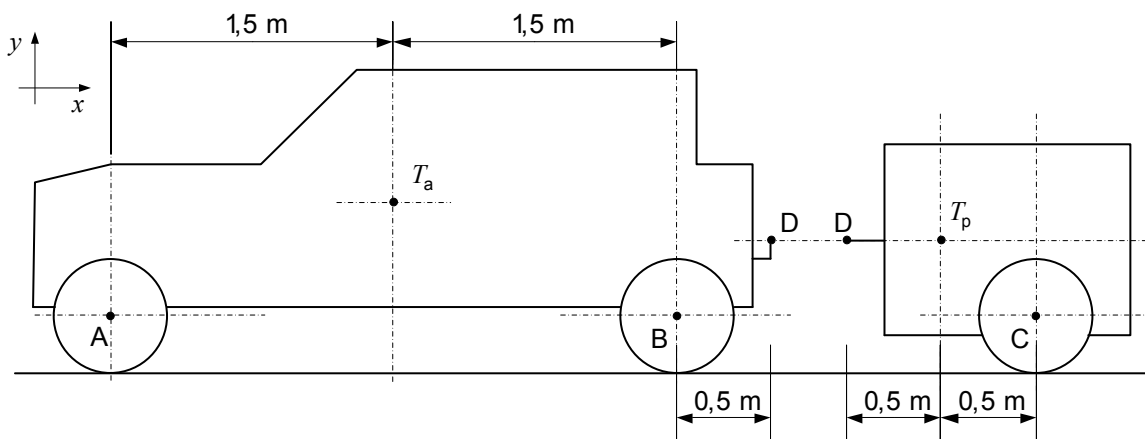
- 4.2. Izračunajte velikosti sil, ki delujejo na ploščo v točkah A in B.

(4 točke)

5. Na osebni avtomobil teže 20 kN, ki miruje na vodoravni podlagi, je pripeta enoosna prikolica teže 8 kN. Na sliki je narisano ravninski računski model avtomobila s prikolic. T_a in T_p sta težiščni točki avtomobila oz. prikolice.



- 5.1. Na skici narišite in označite vse sile, ki delujejo na avtomobil in na prikolico.



(5 točk)

- 5.2. Izračunajte silo, s katero prikolica v točki D deluje na vlečno kljuko avtomobila.

(4 točke)

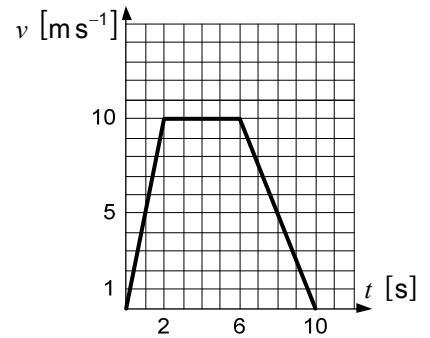
- 5.3. Izračunajte reakcije podlage na kolesa A, B in C. Upoštevajte, da se obtežba osi enakomerno razporedi na leva in desna kolesa.

(4 točke)

- 5.4. Zapišite sile, s katerimi podlaga deluje na kolesa A, B in C, kot vektorje v koordinatnem sistemu (x, y) .

(2 točki)

6. Na sliki 1 je narisano diagram hitrosti v v odvisnosti od časa t za premočrtno gibanje masne točke.



Slika 1

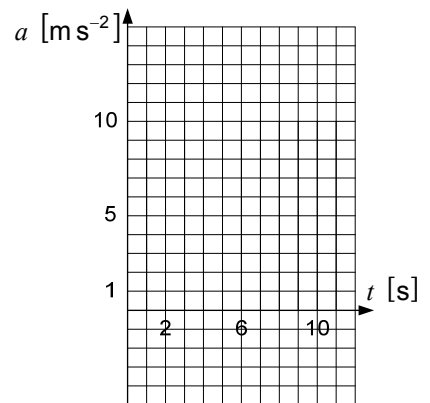
- 6.1. Na sliko 2 narišite diagram pospeška a v odvisnosti od časa t tako, da bo vidna vrednost pospeška v posameznem intervalu.

(5 točk)

- 6.2. Poimenujte vrsti gibanja za drugi in tretji časovni interval ter ju vpišite v preglednico.

Interval	Vrsta gibanja
2. interval (2–6 s)	
3. interval (6–10 s)	

(2 točki)

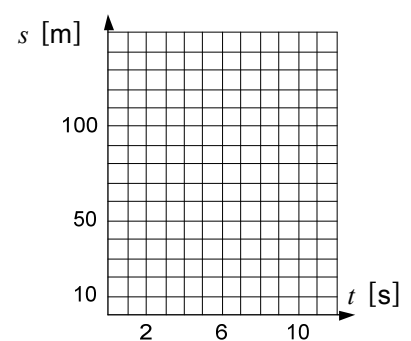


Slika 2

- 6.3. Izračunajte poti, opravljene v posameznih časovnih intervalih, in jih vpišite v preglednico.

Interval	Opravljena pot
1. interval (0–2 s)	
2. interval (2–6 s)	
3. interval (6–10 s)	

(3 točke)

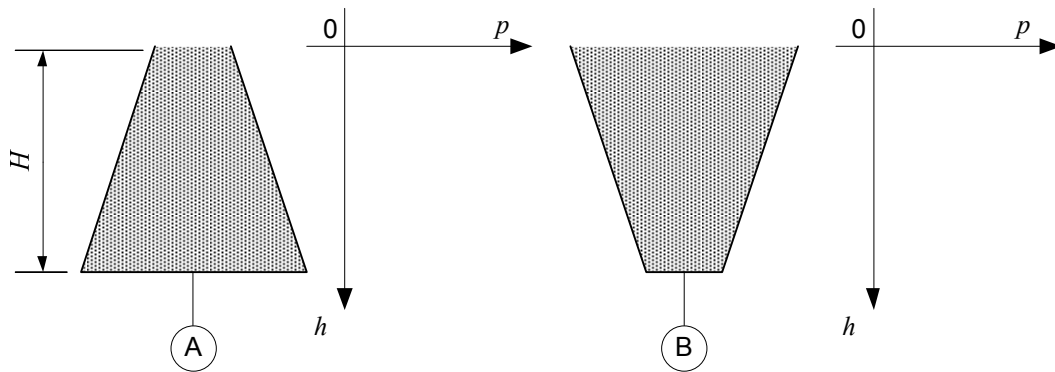


Slika 3

- 6.4. Na sliko 3 narišite diagram poti s v odvisnosti od časa t .

(5 točk)

7. V posodah A in B je nalita enaka kapljevina z gostoto ρ .



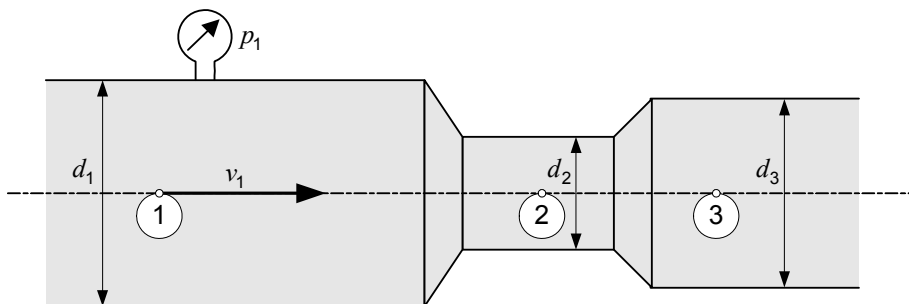
7.1. Napišite enačbo za izračun hidrostatičnega tlaka, razložite pomen veličin v enačbi in zapišite njihove enote.

(3 točke)

7.2. Za narisana primera narišite diagrama spreminjanja hidrostatičnega tlaka od gladine do dna posode. Ob diagramu zapišite izraz za vrednost hidrostatičnega tlaka na dnu posode.

(2 točki)

8. Po vodoravnem cevovodu premerov d_1, d_2 in d_3 ($d_1 > d_3 > d_2$) se pretaka tekočina. V prerezu ① je hitrost tekočine v_1 in nadtak p_1 .



- 8.1. Napišite kontinuitetno enačbo za prereza ① in ②.

(1 točka)

- 8.2. Pojasnite, ali je večja pretočna hitrost v prerezu ① ali prerezu ②, in utemeljite svojo trditev.

(1 točka)

- 8.3. Obkrožite pravilno trditev.

- A $p_1 < p_2$
- B $p_1 = p_2$
- C $p_1 > p_2$
- D $p_1 < p_3$
- E $p_1 = p_3$

(1 točka)

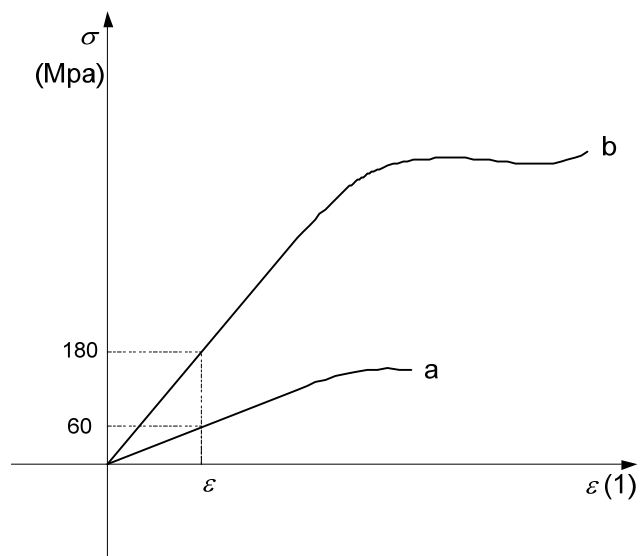
- 8.4. Ali se v prerezu ② lahko pojavi podtlak?

(1 točka)

- 8.5. Izrazite hitrost v_2 s hitrostjo v_1 .

(1 točka)

9. Skica prikazuje diagram $\sigma - \varepsilon$ za dve vrsti materiala.



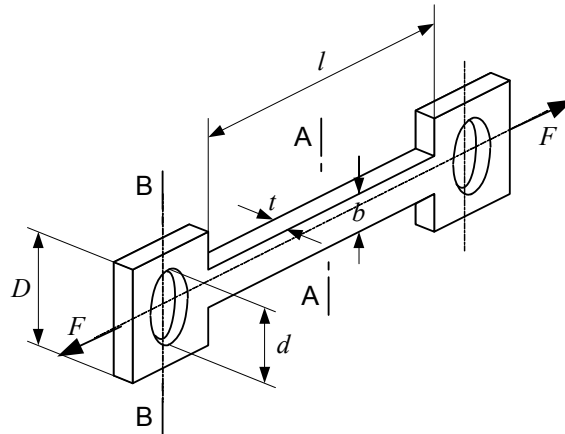
9.1. Zapišite enačbi Hookovega zakona za oba materiala.

(2 točki)

9.2. Določite razmerje modulov elastičnosti materialov a in b.

(3 točke)

10. Na skici je narisana element, ki je obremenjen z zunanji silama velikosti F . Modul elastičnosti materiala, iz katerega je izdelan element, je E .



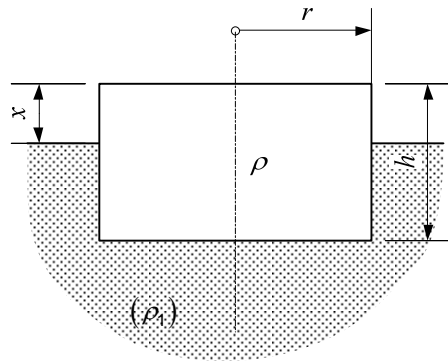
- 10.1. Za prereza A–A in B–B napišite izraza za napetost (v odvisnosti od veličin, ki so prikazane na skici).

(3 točke)

- 10.2. Napišite izraz za podaljšek elementa dolžine l .

(2 točki)

11. Homogen valj gostote ρ , polmera r in višine h plava v homogeni tekočini gostote ρ_1 , kakor je prikazano na sliki.



- 11.1. Utemeljite, katera od gostot je večja.

(1 točka)

- 11.2. Napišite, kateri zakon mehanike tekočin opisuje pojav vzgona.

(1 točka)

- 11.3. Izpeljite izraz za višino x (višina valja nad gladino) v odvisnosti od h , ρ in ρ_1 .

(3 točke)

12. Če telo segrevamo ali ohlajamo, se njegove izmere spremenijo. Spremembe dolžin izračunamo z enačbo $\Delta l = \alpha \Delta T l_0$.

- 12.1. Glede na oznako fizikalne veličine obkrožite črko pred pripadajočim imenom in pripadajočo enoto.

Oznaka	Ime fizikalne veličine	Enota
Δl	A prvotna dolžina B sprememba dolžine C sprememba temperature D linearna temperaturna razteznost	m K 1/K
α	A prvotna dolžina B sprememba dolžine C sprememba temperature D linearna temperaturna razteznost	m K 1/K
ΔT	A prvotna dolžina B sprememba dolžine C sprememba temperature D linearna temperaturna razteznost	m K 1/K
l_0	A prvotna dolžina B sprememba dolžine C sprememba temperature D linearna temperaturna razteznost	m K 1/K

(3 točke)

- 12.2. Če valjasto telo dolžine 2 m segrejemo za 100 °C, se njegova dolžina poveča za 2,4 mm. Izračunajte, kolikšna je linearna temperaturna razteznost materiala.

(2 točki)

Prazna stran

Prazna stran

Prazna stran