



Š i f r a k a n d i d a t a :

Državni izpitni center



M 1 8 2 7 4 1 1 1

JESENSKI IZPITNI ROK

MEHANIKA

≡ Izpitna pola 1 ≡

Torek, 28. avgust 2018 / 90 minut

*Dovoljeno gradivo in pripomočki:
Kandidat prinese nalivno pero ali kemični svinčnik, risalni pribor in računalno.
Kandidat dobi ocenjevalni obrazec.*

SPLOŠNA MATURA

NAVODILA KANDIDATU

Pazljivo preberite ta navodila.

Ne odpirajte izpitne pole in ne začenjajte reševati nalog, dokler vam nadzorni učitelj tega ne dovoli.

Prilepite kodo oziroma vpišite svojo šifro (v okvirček desno zgoraj na tej strani in na ocenjevalni obrazec).

Izpitna pola vsebuje 10 kratkih strukturiranih nalog in 2 strukturirani nalogi. Število točk, ki jih lahko dosežete, je 80.

Za posamezno nalogo je število točk navedeno v izpitni poli.

Rešitve, ki jih pišite z nalivnim peresom ali s kemičnim svinčnikom, vpisujte **v izpitno polo** v za to predvideni prostor.

Pišite čitljivo. Če se zmotite, napisano prečrtajte in rešitev zapišite na novo. Nečitljivi zapisi in nejasni popravki bodo ocenjeni z 0 točkami.

Pri reševanju nalog mora biti jasno in korektno predstavljena pot do rezultata z vsemi vmesnimi računi in sklepi.

Če ste nalogo reševali na več načinov, jasno označite, katero rešitev naj ocenjevalec oceni.

Zaupajte vase in v svoje zmožnosti. Želimo vam veliko uspeha.

Ta pola ima 16 strani, od tega 1 prazno.

**Splošna navodila za reševanje**

Skrbno preberite besedilo in zahteve, da ne boste spregledali katerega od podatkov ali dela vprašanja. Če se vam zdi, da je naloga pretežka, jo preskočite in se lotite naslednje. K nerešeni nalogi se vrnite na koncu. Bodite natančni. Zapisujte si tudi pomožne račune, ki jih znate izračunati na pamet. Rešujte analitično in, če je treba, grafično. Kadar je smiselno, narišite skico, čeprav je naloga ne zahteva. Skica vam bo morda pomagala k pravilni rešitvi.

Obvezno vstavljajte vrednosti veličin v enačbe, ki jih uporabljate pri reševanju nalog. Če naloga zahteva določitev številčnih vrednosti, morate obvezno pripisati enote.

Zgled:

Izračunajte ploščino pravokotnika s stranicama 5cm in 3cm.

Rešitev:

$$A = a \cdot b$$

$$A = 5 \cdot 3$$

$$A = 15 \text{ cm}^2$$

in ne

$$A = a \cdot b$$

$$A = 15$$



1. Pretvorite dane veličine v zahtevane enote. Pri pretvarjanju naredite izračun.

1.1. $\omega = 1800 \text{ min}^{-1} = \underline{\hspace{10cm}} \text{ s}^{-1}$

(1 točka)

1.2. $F = 0,012 \text{ kN} = \underline{\hspace{10cm}} \text{ N}$

(1 točka)

1.3. $V = 1500 \text{ cm}^3 = \underline{\hspace{10cm}} \text{ m}^3$

(1 točka)

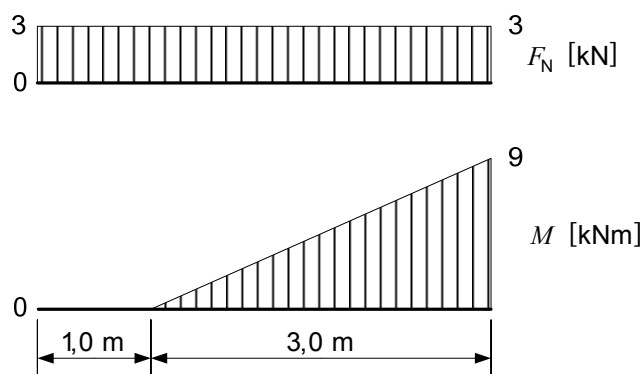
1.4. $J = 630 \text{ kg} \cdot \text{cm}^2 = \underline{\hspace{10cm}} \text{ g} \cdot \text{m}^2$

(1 točka)

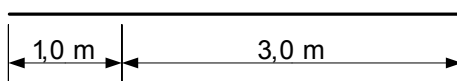
1.5. $\tau = 84 \frac{\text{N}}{\text{mm}^2} = \underline{\hspace{10cm}} \text{ kPa}$

(1 točka)

2. Za konzolni nosilec sta dana diagrama notranjih osnih sil in notranjih momentov.



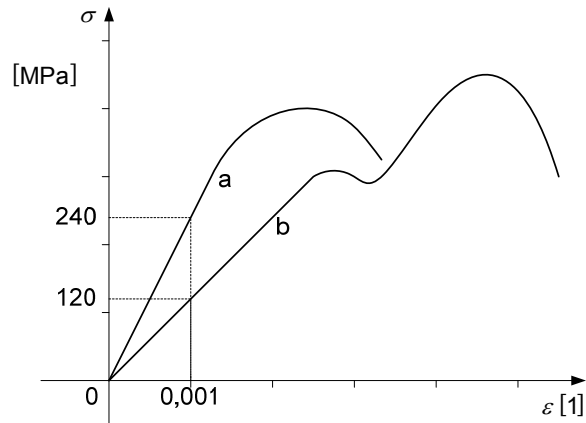
2.1. V predlogo osi nosilca na ustrezno mesto vrišite podporo in zunanje obremenitve. Zapišite tudi velikosti zunanjih obremenitev.



(5 točk)



3. Na sliki sta prikazana diagrama σ - ε za materiala a in b pri nateznem preizkusu.



- 3.1. Z računom dokažite, da imata materiala različna modula elastičnosti.

(2 točki)

- 3.2. Za material b označite na zgornji sliki s črko P mejo proporcionalnosti in s točko N natezno trdnost.

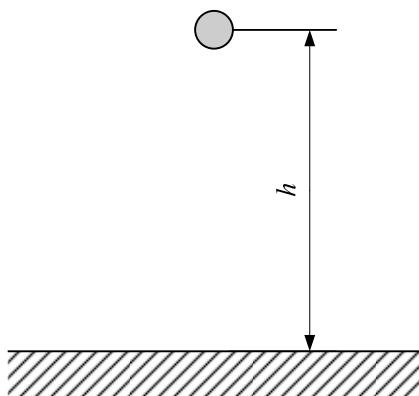
(1 točka)

- 3.3. Za koliko bi se podaljšala 2 m dolga palica iz materiala b, če je napetost v palici $\sigma = 120$ MPa?

(2 točki)



4. Krogla z maso m prosto pada z višine h . Zračni upor zanemarimo.



- 4.1. Napišite enačbo za potencialno energijo krogle v prikazani legi in poimenujte vse veličine v enačbi ter dopišite ustrezne enote.

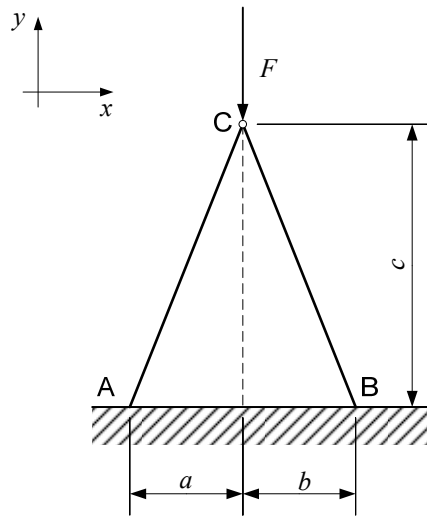
(3 točke)

- 4.2. Napišite enačbo za kinetično energijo krogle med padanjem in poimenujte vse veličine v enačbi ter dopišite ustrezne enote.

(2 točki)



5. Nosilni sistem je sestavljen iz dveh palic ter postavljen v točkah A in B na ravno hrapavo podlago. V točki C je členkasta vez in obremenitev F . Dimenzije nosilnega sistema: $a = b = 1,0$ m in $c = 2,5$ m.

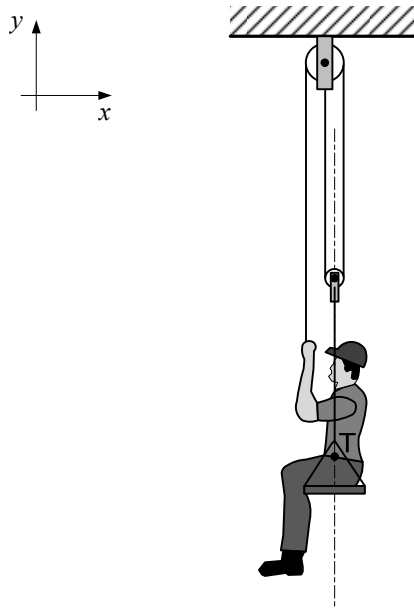


- 5.1. Izračunajte potrebni količnik statičnega trenja μ_0 med palicama in podlago, da bo nosilni sistem v mirovanju v prikazani legi.

(5 točk)



6. Delavec z maso $m = 75 \text{ kg}$ sedi na sedalu, ki je pritrjeno na sistem vrvenic. Pri izračunu zanemarite maso sedala, vrvi in vrvenic ter trenje.



- 6.1. S kolikšno silo F mora delavec držati vrv, da ostaja v mirovanju?

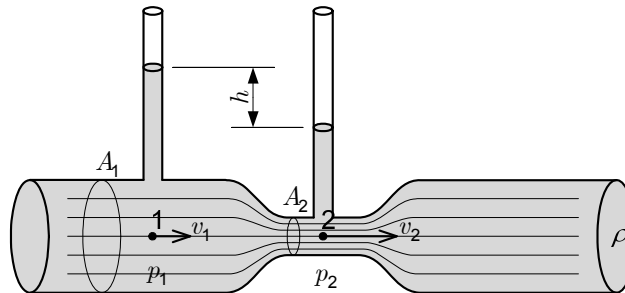
(2 točki)

- 6.2. Izračunajte, s kolikšnim enakomernim pospeškom se dviga delavec, če vleče vrv s silo $F = 400 \text{ N}$.

(3 točke)



7. Po cevi premera d_1 se pretaka voda z gostoto ρ . Na mestu zožitve se premer cevi zmanjša na $d_2 = \frac{d_1}{3}$. Skozi cev dovajamo vodo s stalnim prostorninskim pretokom q_v . Linijske in lokalne izgube zanemarimo.



- 7.1. Prikazani primer zožene cevi je v tehniki znan kot Venturijeva cev. Imenujte enačbo, ki opisuje energijske razmere pri pretoku tekočine skozi Venturijevo cev.

(1 točka)

- 7.2. Izračunajte razmerje srednjih pretočnih hitrosti v prerezih A_1 in A_2 .

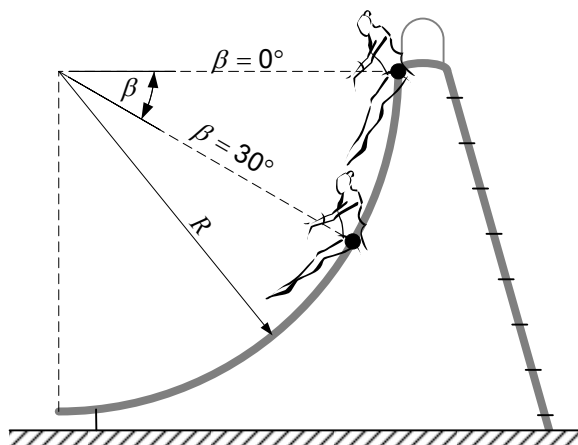
(3 točke)

- 7.3. Zapišite en praktični primer uporabe Venturijeve cevi.

(1 točka)



8. Deklica z maso $m = 35 \text{ kg}$ se iz mirovanja ($\beta = 0^\circ$) spusti po drči tobogana, oblikovanem v krožnem loku polmera $R = 3 \text{ m}$. Pri izračunu vplive trenja in upora zraka zanemarimo.

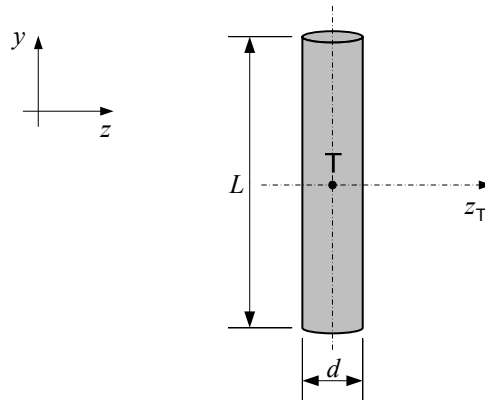


- 8.1. Izračunajte hitrost deklice v pri kotu $\beta = 30^\circ$.

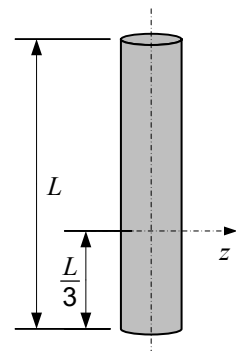
(5 točk)



9. Masni vztrajnostni moment droga oz. palice izračunamo po enačbi: $J_{zT} = \frac{m \cdot L^2}{12}$. Dimenziji jeklenega droga: $L = 300$ mm, $d = 60$ mm. Gostota jekla $\rho = 7850$ kg/m³.



- 9.1. Izračunajte masni vztrajnostni moment droga, če se ta vrti okoli vodoravne osi z , ki je na višini $1/3L$ (Steinerjevo pravilo: $J_z = J_{zT} + m \cdot e^2$).

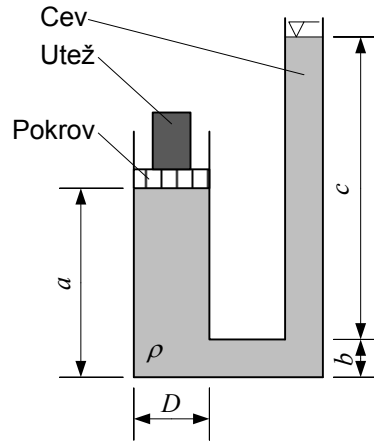


(5 točk)



10. Valjasta posoda z vodo gostote $\rho = 1 \text{ g/cm}^3$ je zaprta s togim pokrovom teže $F_{gP} = 20 \text{ N}$. Na pokrovu leži utež mase m_U . Na posodo je priključena cev, v kateri doseže voda prikazani nivo za primer ravnotežja.

Dimenzije valjaste posode in cevi: $a = 0,5 \text{ m}$, $b = 0,1 \text{ m}$, $c = 0,8 \text{ m}$, $D = 0,2 \text{ m}$.

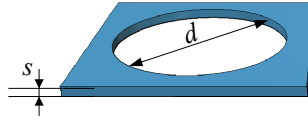


- 10.1. Izračunajte potrebno velikost mase uteži m_U za narisani primer ravnotežja.

(5 točk)



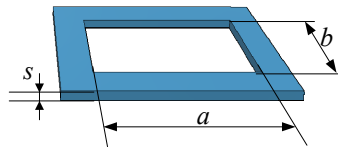
11. Iz pločevine debeline $s = 2$ mm izsekavamo s stiskalnico polizdelke okrogle oblike premera $d = 38$ mm. Pločevina ima strižno trdnost $\tau_M = 400$ N/mm².



- 11.1. Izračunajte potrebno silo izsekavanja F .

(5 točk)

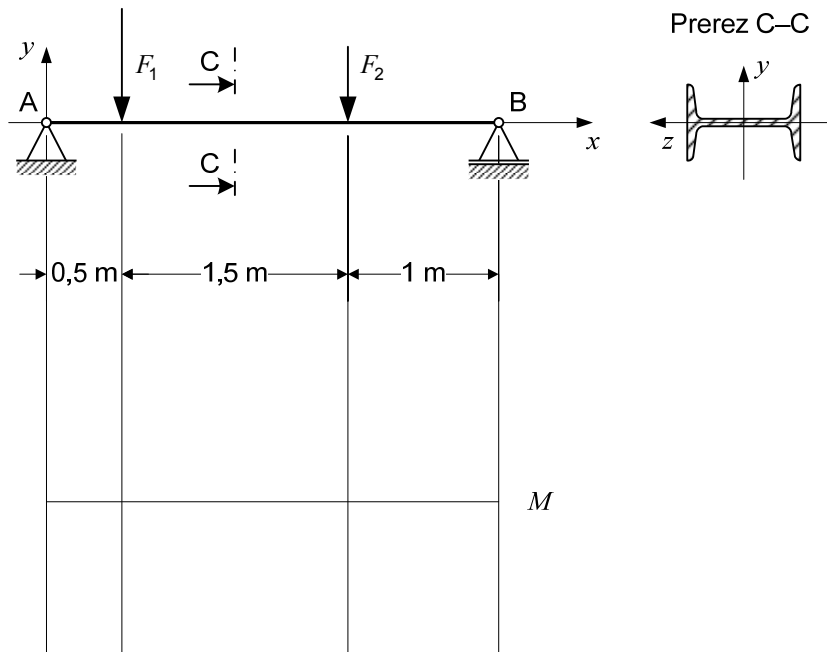
- 11.2. Z enako veliko silo izsekavanja F želimo izsekati še polizdelke pravokotne oblike stranic $a \times b$, pri čemer je $a = 2b$. Izračunajte, kolikšne smejo biti maksimalne dimenzije stranic pravokotnega polizdelka (a, b).



(5 točk)



12. Nosilec s podporama A in B je izdelan iz vroče valjanega standardnega profila I-200. Nosilec je obremenjen s silama $F_1 = 4 \text{ kN}$ in $F_2 = 2 \text{ kN}$. Lastno težo nosilca zanemarite.



- 12.1. Imenujte podpori in narišite predpostavljene smeri reakcijskih sil v podporah.

(4 točke)

- 12.2. Izračunajte reakcije v podporah.

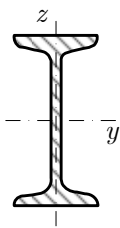
(7 točk)



- 12.3. Izračunajte velikost notranjih upogibnih momentov na mestih delovanja sil F_1 in F_2 .
Narišite diagram notranjih upogibnih momentov za nosilec.

(5 točk)

- 12.4. Izračunajte največjo upogibno napetost v nosilcu.



I	W_y cm ³	W_z cm ³
160	117	14,8
180	161	19,8
200	214	26
220	278	33,1
240	354	41,7

(4 točke)



Prazna stran