



Š i f r a k a n d i d a t a :

Državni izpitni center



M 1 3 1 7 4 1 1 1

SPOMLADANSKI IZPITNI ROK

MEHANIKA

≡≡≡ Izpitna pola 1 ≡≡≡

Petek, 7. junij 2013 / 90 minut

*Dovoljeno gradivo in pripomočki:
Kandidat prinese nalivno pero ali kemični svinčnik in risalni pribor.
Kandidat dobi ocenjevalni obrazec.*

SPLOŠNA MATURA

NAVODILA KANDIDATU

Pazljivo preberite ta navodila.

Ne odpirajte izpitne pole in ne začenjajte reševati nalog, dokler vam nadzorni učitelj tega ne dovoli.

Prilepite kodo oziroma vpišite svojo šifro (v okvirček desno zgoraj na tej strani in na ocenjevalni obrazec).

Izpitna pola vsebuje 9 kratkih strukturiranih nalog in 2 strukturirani nalogi. Število točk, ki jih lahko dosežete, je 80.

Za posamezno nalogo je število točk navedeno v izpitni poli.

Rešitve, ki jih pišite z nalivnim peresom ali s kemičnim svinčnikom, vpišujte **v izpitno polo** v za to predvideni prostor.

Pišite čitljivo. Če se zmotite, napisano prečrtajte in rešitev zapišite na novo. Nečitljivi zapisi in nejasni popravki bodo ocenjeni z 0 točkami.

Pri reševanju nalog mora biti jasno in korektno predstavljena pot do rezultata z vsemi vmesnimi računi in sklepi.

Če ste nalogo reševali na več načinov, jasno označite, katero rešitev naj ocenjevalec oceni.

Zaupajte vase in v svoje zmožnosti. Želimo vam veliko uspeha.

Ta pola ima 16 strani, od tega 1 prazno.

Splošna navodila za reševanje

Skrbno preberite besedilo in zahteve, da ne boste spregledali katerega od podatkov ali dela vprašanja. Če se vam zdi, da je naloga pretežka, jo preskočite in se lotite naslednje. K nerešeni nalogi se vrnite na koncu. Bodite natančni. Zapisujte si tudi pomožne račune, ki jih znate izračunati na pamet. Rešujte analitično in, če je treba, grafično. Kadar je smiselno, narišite skico, čeprav je naloga ne zahteva. Skica vam bo morda pomagala k pravilni rešitvi.

Obvezno vstavljajte vrednosti veličin v enačbe, ki jih uporabljate pri reševanju nalog. Če naloga zahteva določitev številčnih vrednosti, morate obvezno pripisati enote.

Zgled:

Izračunajte ploščino pravokotnika s stranicama 5 cm in 3 cm.

Rešitev:

$$A = a \cdot b$$

$$A = 5 \cdot 3$$

$$A = 15 \text{ cm}^2$$

in ne

$$A = a \cdot b$$

$$A = 15$$

1. Pretvorite podane veličine v zahtevane enote. Pri pretvarjanju naredite izračun.

1.1. $W = 250 \text{ m}^3 = \dots\dots\dots \text{ cm}^3$
(1 točka)

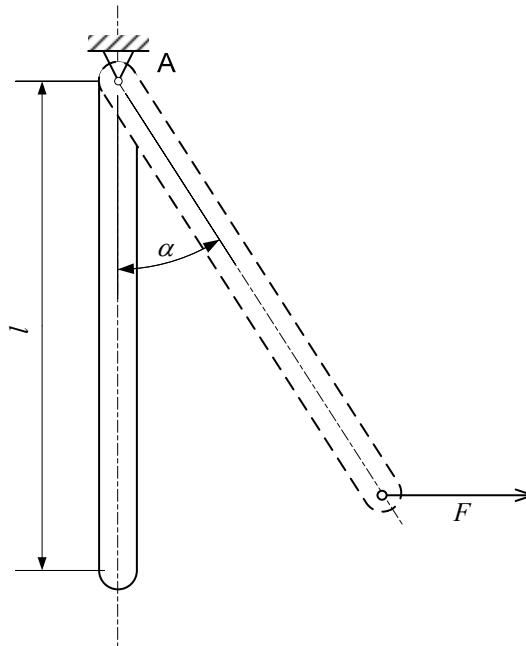
1.2. $\tau = 88 \text{ MPa} = \dots\dots\dots \frac{\text{kN}}{\text{cm}^2}$
(1 točka)

1.3. $J = 35 \text{ kg m}^2 = \dots\dots\dots \text{ g mm}^2$
(1 točka)

1.4. $\omega = 360 \text{ min}^{-1} = \dots\dots\dots \text{ s}^{-1}$
(1 točka)

1.5. $a = 7,2 \frac{\text{km}}{\text{min}^2} = \dots\dots\dots \frac{\text{m}}{\text{s}^2}$
(1 točka)

2. Homogena palica teže F_g in dolžine l je vrtljivo obešena v točki A.

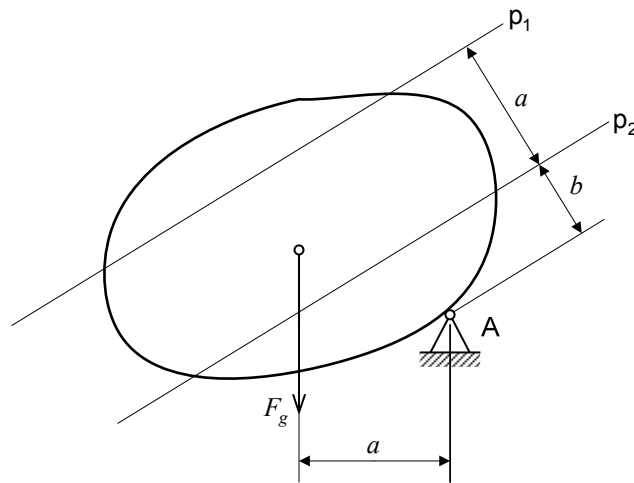


- 2.1. Za kolikšen kot α jo lahko nagnemo iz te lege s silo $F = F_g/2$?

(5 točk)

3. Togo telo teže F_g je podprto s podporo A.

3.1. Na premicah p_1 in p_2 skicirajte dvojico sil tako, da bo telo v narisanim položaju v ravnotežju. Sile označite.



(1 točka)

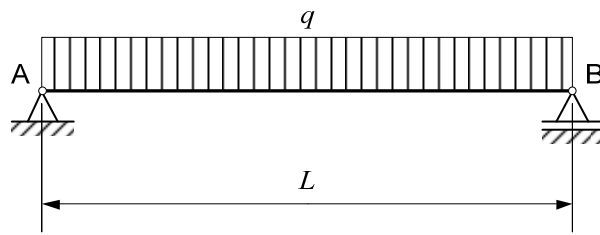
3.2. Kako imenujemo podporo A?

(1 točka)

3.3. Izpeljite enačbo za velikost sil v dvojici iz prvega vprašanja te naloge v odvisnosti od F_g .

(3 točke)

4. Nosilec dolžine L je po celotni dolžini obremenjen z enakomerno zvezno obremenitvijo q .

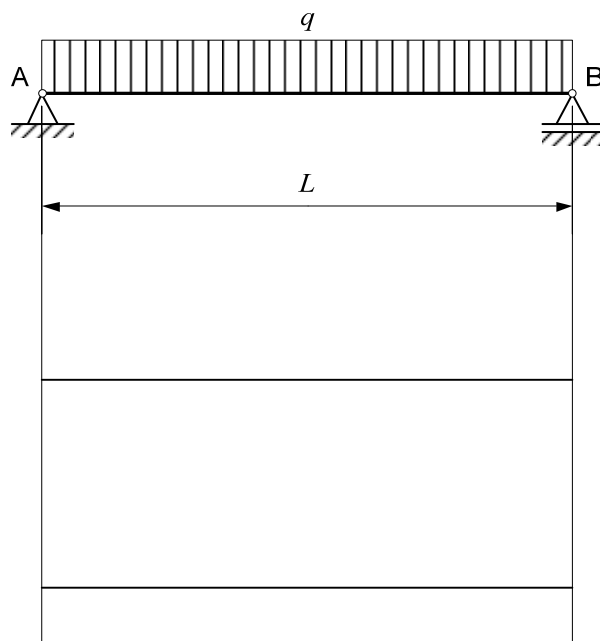


- 4.1. Napišite enačbe za reakcije v podporah.

(2 točki)

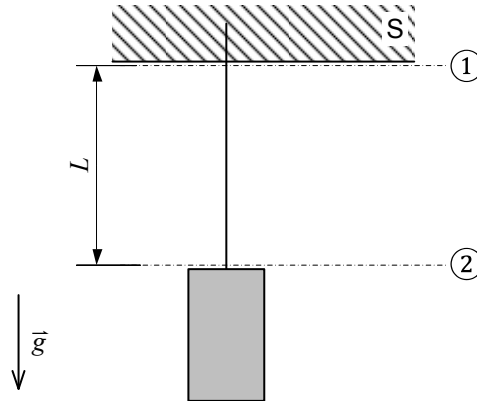
- 4.2. Skicirajte diagrama prečnih sil in upogibnih momentov.

(3 točke)



5. Vrv konstantnega prereza je pritrjena na strop S. Na njenem spodnjem koncu je pripeto breme teže F_g . Ploščina prereza vrvi je A , njena dolžina je L , gostota materiala vrvi je ρ . Upoštevajte lastno težo vrvi.

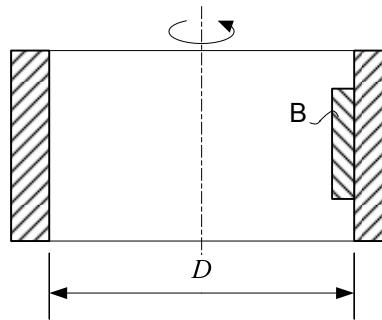
- 5.1. V odvisnosti od navedenih veličin izpeljite enačbo za napetost v vrvi v prerezu ① in v prerezu ②.



Prerez ①	Prerez ②

(5 točk)

6. Valjasta cev z notranjim premerom D se vrti okrog navpične osi z veliko kotno hitrostjo. Skupaj s cevjo se zaradi hrapavosti stičnih površin brez zdrsavanja vrti tudi majhno telo B.



- 6.1. Narišite vse sile, ki delujejo na majhno telo B na notranji strani cevi.

(2 točki)

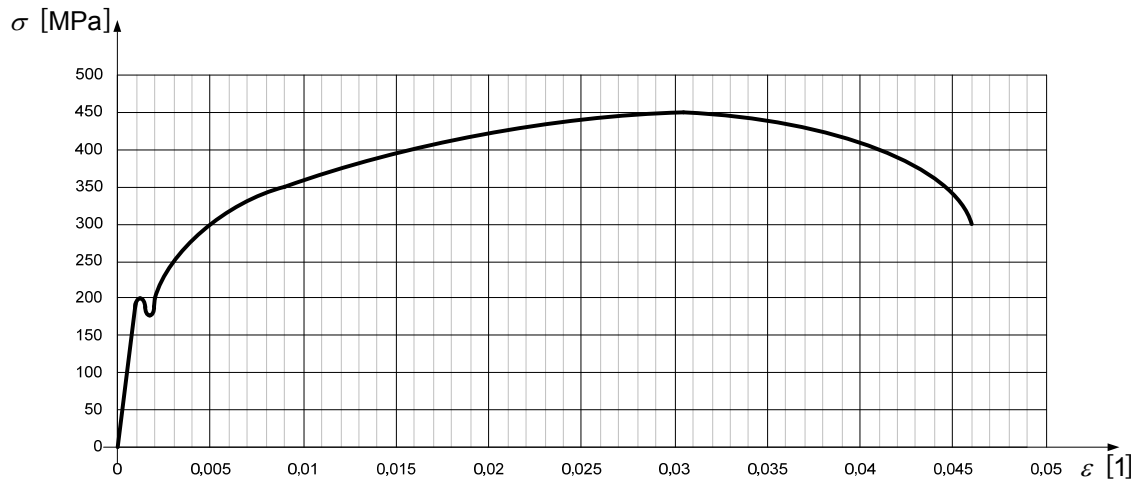
- 6.2. Imenujte narisane sile.

(2 točki)

- 6.3. Napišite pogoj, da telo ne zdrsne po steni cevi navzdol.

(1 točka)

7. Pri nateznem preizkusu smo za preizkušane iz mehkega jekla dobili diagram, ki je prikazan na sliki.



- 7.1. Iz diagrama odčitajte in napišite velikost natezne trdnosti tega jekla.

(1 točka)

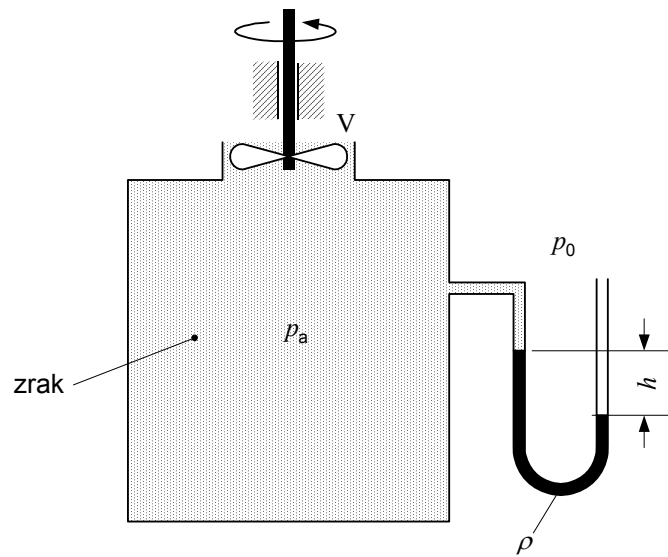
- 7.2. Na diagramu narišite premico, ki se prilega ravnemu (začetnemu) delu deformacijsko-napetostne krivulje, in napišite enačbo te premice glede na koordinatni sistem $\epsilon - \sigma$.

(2 točki)

- 7.3. Izračunajte modul elastičnosti tega jekla.

(2 točki)

8. V odprtni posode deluje ventilator V. V U-cevi je kapljevina gostote ρ . V okolici je zračni tlak p_0 .



- 8.1. Glede na gladini kapljevine v U-cevi ugotovite in obkrožite pravilno trditev:

- A Ventilator sesa zrak iz posode.
B Ventilator tlači zrak v posodo.

(1 točka)

- 8.2. Napišite enoto tlaka.

(1 točka)

- 8.3. Napišite enačbo za relativni tlak v posodi v odvisnosti od gostote ρ in višine h .

(1 točka)

- 8.4. Napišite enačbo za velikost absolutnega tlaka v posodi.

(2 točki)

9. V trdnosti uporabljamo enačbo $\varphi = \frac{TL}{GI_t}$.

9.1. Pojasnite, kaj izračunamo z napisano enačbo.

(1 točka)

9.2. Pojasnite, kaj pomenijo posamezni simboli.

Simbol	Pomen simbola
φ	
T	
L	
G	
I_t	

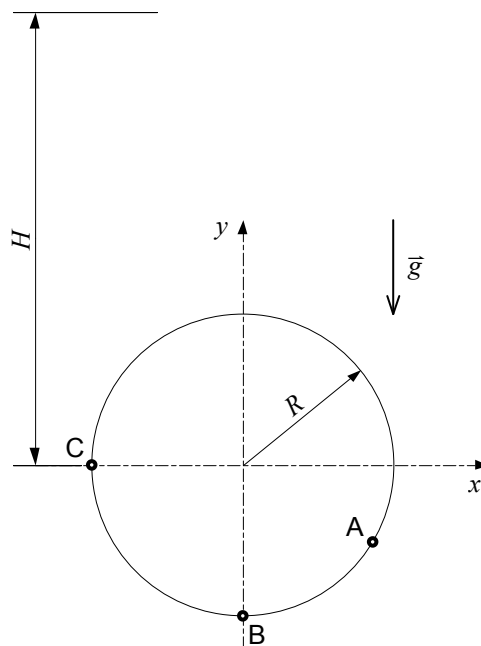
(2 točki)

9.3. Napišite enote posameznih veličin v enačbi.

Veličina	Enota
φ	
T	
L	
G	
I_t	

(2 točki)

10. Masna točka enakomerno kroži v sourni smeri z vrtilno frekvenco n po krožnici s polmerom R v navpični ravnini x, y . V legi C se točka sprosti in se naprej giblje prosto. Izgube zanemarite.



- 10.1. Narišite vektor hitrosti \vec{v}_A masne točke v legi A in napišite enačbo za izračun te hitrosti v odvisnosti od R in n .
Napišite, kolikšno je razmerje hitrosti za legi A in C.

(5 točk)

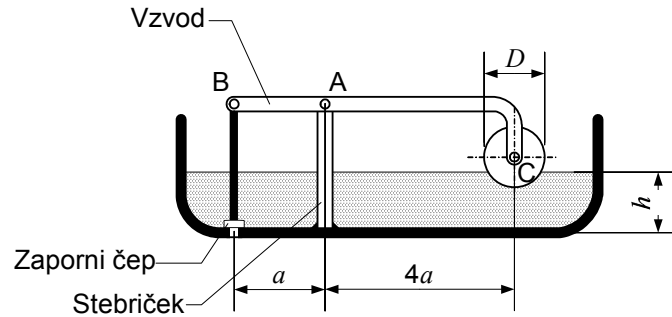
- 10.2. Izpeljite enačbo za izračun največje višine H , ki jo doseže masna točka. Višino H izrazite v odvisnosti od R in n .

(5 točk)

- 10.3. Narišite vektor pospeška masne točke v legi B in v najvišji doseženi legi. Kolikšen je pospešek masne točke v najvišji legi? Zapišite pospešek masne točke za najvišjo lego v vektorski obliki glede na dani koordinatni sistem.

(5 točk)

11. V bazenu je na koncu vzvoda v točki C pritrjena krogla iz stiropora z gostoto $\rho_s = 20 \text{ kg/m}^3$. Premer krogle je D , njena teža pa je $F_g = 5 \text{ N}$. Krogla je delno potopljena v vodi. Vzvod deluje na drog zapornega čepa s silo $F_B = 4F_g$. Težo vzvoda zanemarimo. Upoštevajte: $\rho_{\text{voda}} = 1000 \text{ kg/m}^3$, $g \approx 10 \text{ m/s}^2$.



- 11.1. Narišite računski model vzvoda s silami, ki delujejo nanj v točkah A, B in C.

(2 točki)

- 11.2. Izračunajte velikost sile vzgona v točki C za prikazano ravnotežno stanje.

(3 točke)

- 11.3. Izračunajte volumen potopljenega dela krogle.

(3 točke)

11.4. S kolikšno silo je obremenjen podporni stebriček A?

(3 točke)

11.5. Izračunajte dimenzije podpornega stebrička. Stebriček je pravokotnega prereza z razmerjem stranic 1: 2,5. Izdelan je iz polipropilena (PP) z dopustno normalno napetostjo $\sigma_{\text{dop}} = 2,5 \text{ N/mm}^2$.

(7 točk)

11.6. Izračunajte hidrostatični tlak, ki deluje na dno bazena, ko je ta napolnjen z vodo do višine $h = 0,8 \text{ m}$.

(2 točki)

Prazna stran