



Šifra kandidata:

Državni izpitni center



JESENSKI ROK

MEHANIKA

≡ Izpitna pola 2 ≡

Torek, 5. september 2006 / 135 minut

Dovoljeno dodatno gradivo in pripomočki: kandidat prinese s seboj nalivno pero ali kemični svinčnik in risalni pribor, Zbirko formul, veličin in preglednic iz mehanike, žepni računalnik brez grafičnega zaslona in brez možnosti simboličnega računanja. Kandidat dobi ocenjevalna obrazca.

SPLOŠNA MATURA

NAVODILA KANDIDATU

Pazljivo preberite ta navodila. Ne izpuščajte ničesar.

Ne obračajte strani in ne začenjajte reševati nalog, dokler Vam nadzorni učitelj tega ne dovoli.

Prilepite kodo oziroma vpišite svojo šifro (v okvirček desno zgoraj na tej strani in na obrazca za ocenjevanje).

V izpitni poli je večina nalog in vprašanj podobna tistim, ki ste jih reševali pri pouku. Skrbno preberite besedilo in zahteve, da ne boste spregledali katerega od podatkov ali dela vprašanja.

Če se Vam zdi, da je naloga pretežka, jo preskočite in se lotite naslednje. K nerešeni nalogi se vrnite na koncu. Bodite natančni. Zapisujte si tudi pomožne račune, ki jih znate izračunati na pamet. Kadar je smiselno, narišite skico, čeprav je naloga ne zahteva. Skica Vam bo morda pomagala k pravilni rešitvi.

Odgovore pišite v za to predvideni prostor, z nalivnim peresom ali kemičnim svinčnikom. Pišite urejeno in čitljivo. Če se zmotite, napisano prečrtajte z največ dvema črtama in napišite zraven pravilno rešitev.

Rešitev nalog v izpitni poli ni dovoljeno zapisovati z navadnim svinčnikom.

Zaupajte vase in v svoje sposobnosti.

Želimo Vam veliko uspeha.

Ta pola ima 16 strani, od tega 1 prazno.

Navodila za reševanje:

Nalog se lotite analitično in, če je treba, grafično. Zahtevajo rešitve iz uporabe naravnih zakonov in definicij mehanike (področje preverjanja B) ter iz načrtovanja reševanja problema in vrednotenja dobljenih rezultatov (področje preverjanja C).

Obvezno vstavljajte vrednosti veličin v enačbe, ki jih uporabljate pri reševanju nalog. Pri izračunanih vrednostih morate obvezno pripisati enote.

Zgled:

Izračunajte ploščino pravokotnika s stranicama 5 cm in 3 cm.

Rešitev:

$$A = ab$$

$$A = 5 \cdot 3$$

$$A = 15 \text{ cm}^2$$

in ne

$$A = ab$$

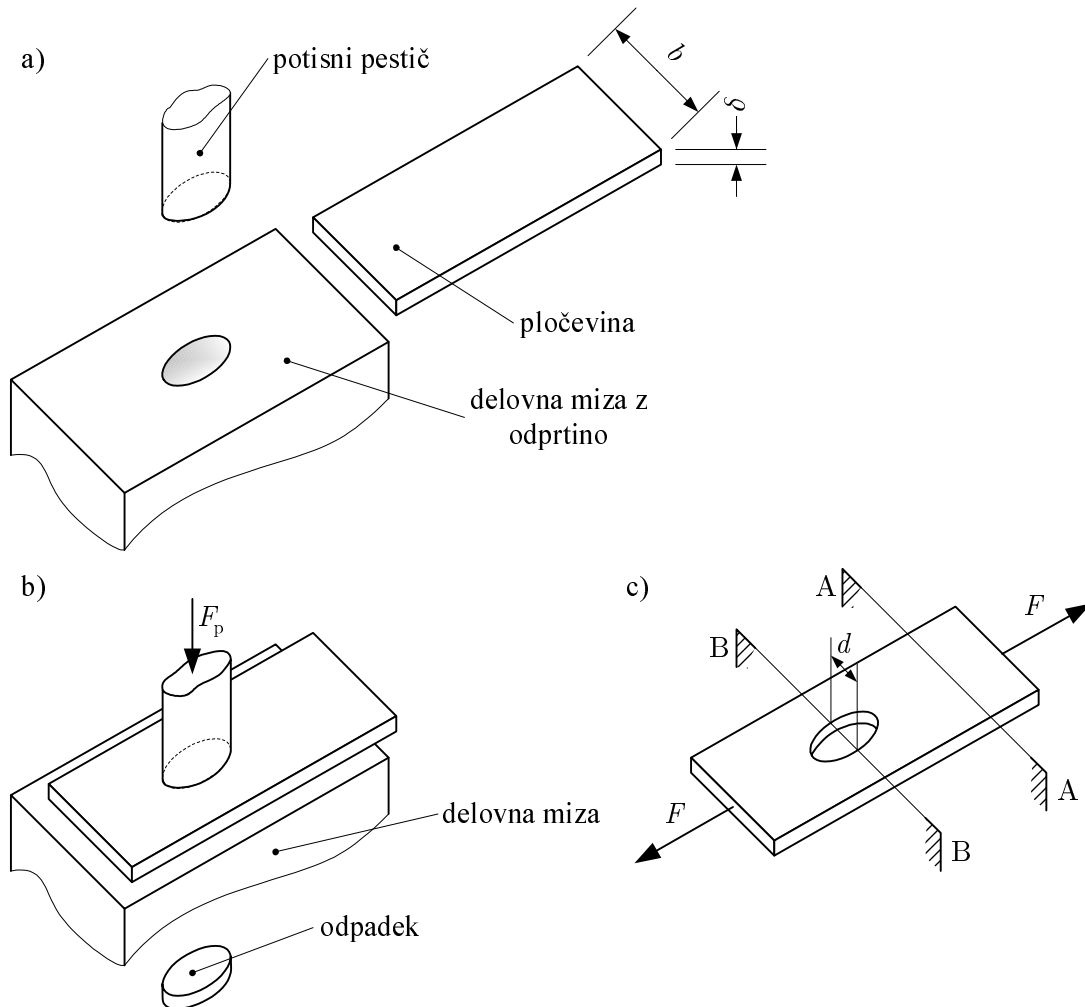
$$A = 15$$

Naloge s področja preverjanja B so ovrednotene z 20 točkami, s področja preverjanja C pa s 30 točkami.

PODROČJE PREVERJANJA B

B1

V pločevini širine $b = 30$ mm in debeline $\delta = 2$ mm moramo izdelati luknjo premera $d = 12$ mm. Strižna trdnost pločevine je 410 MPa. Pločevino položimo na delovno mizo z odprtino (skica a), nato pa pločevino prebijemo s potisnim pestičem s silo F_p (skica b). Preluknjano pločevino nato vzdolžno obremenimo s silo $F = 4800$ N (skica c).



Izračunajte:

a) silo F_p , s katero mora delovati potisni pestič, da prebije pločevino;

(7 točk)

b) napetost v potisnem pestiču med prebijanjem;

(4 točke)

c) napetost v prerezu A–A;

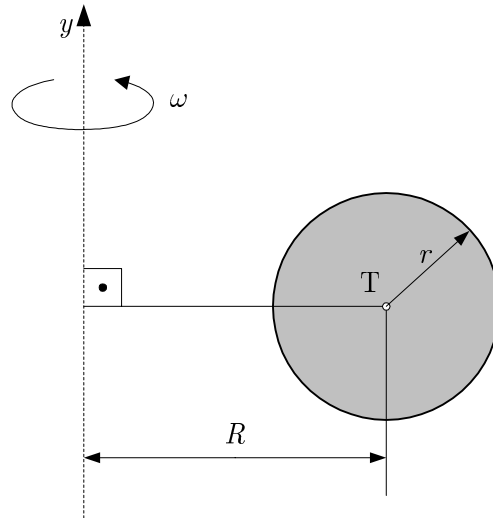
(4 točke)

d) napetost v prerezu B–B.

(5 točk)

B2

Krogla z gostoto $\rho = 8 \text{ kg/dm}^3$ in polmerom $7,5 \text{ cm}$ kroži okrog navpične osi y z vrtilno frekvenco 120 min^{-1} pri oddaljenosti $R = 0,5 \text{ m}$.



Izračunajte:

a) obodno hitrost težišča krogle,

(7 točk)

b) težiščni masni vztrajnostni moment krogle.

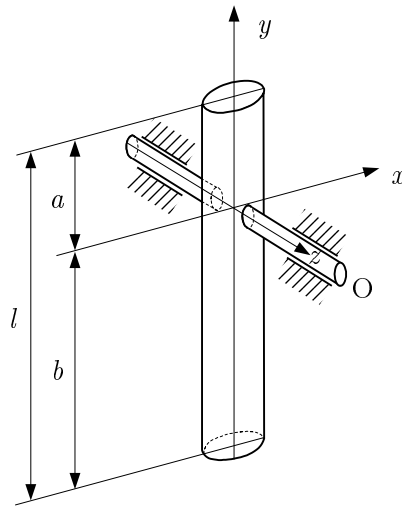
(8 točk)

c) Označite na krogli točko, ki ima najmanjšo obodno hitrost, in to hitrost izračunajte.

(5 točk)

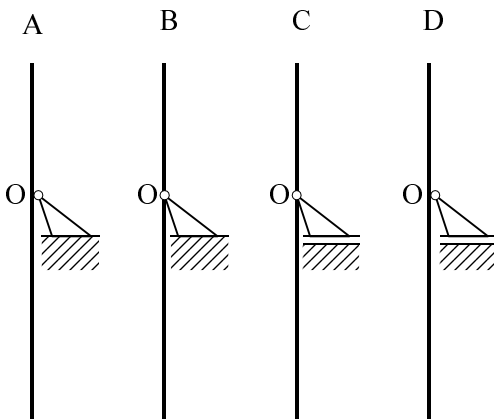
B3

Jeklen drog premera $d = 30$ mm in dolžine $l = 3$ m je vrtljivo pritrjen na osi O, kakor kaže skica.



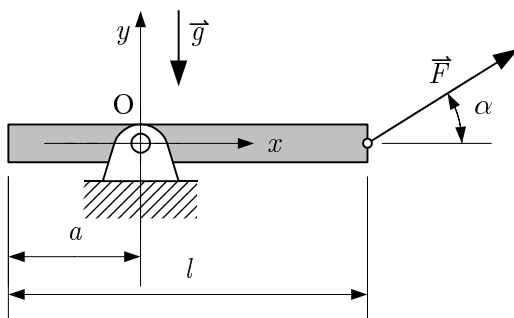
- a) Obravnavani drog in način podpiranja shematično predstavimo na skicah A–D. Obkrožite, katera skica ustreza dejanskemu stanju. Izračunajte težo droga, če je gostota jekla $\rho = 7800 \text{ kg/m}^3$.

(4 točke)



- b) Izračunajte velikost sile \vec{F} , pri kateri drog miruje v vodoravnem položaju, če sila deluje pod kotom $\alpha = 25^\circ$ in je $a = 1$ m. Nato silo zapišite v vektorski obliki v narisanim koordinatnem sistemu.

(5 točk)

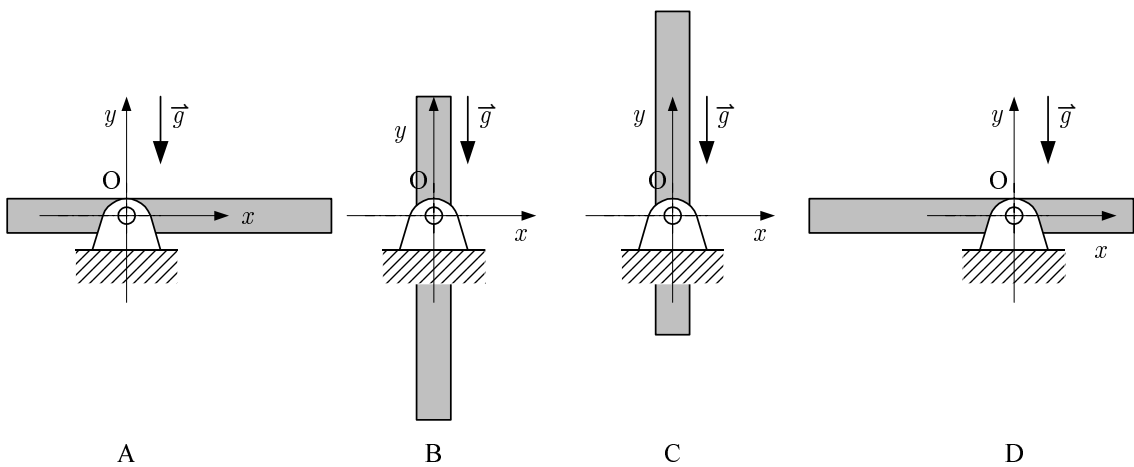


c) Izračunajte masni vztrajnostni moment droga glede na os O.

(4 točke)

d) Drog lahko kroži okoli osi O. Napišite, v katerem položaju ima drog največjo in v katerem najmanjšo potencialno energijo, in nato izračunajte razliko med največjo in najmanjšo potencialno energijo droga.

(4 točke)



Največjo potencialno energijo ima drog v položaju

Najmanjšo potencialno energijo ima drog v položaju

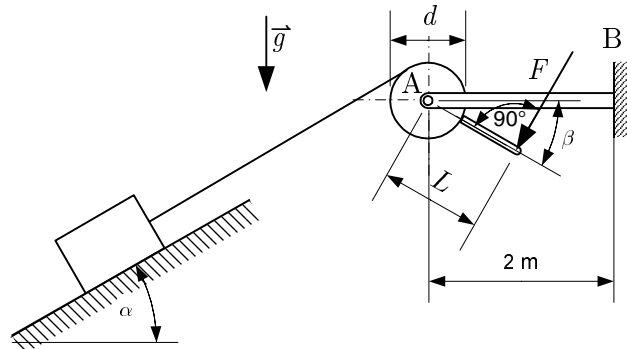
e) Drog prosto spustimo iz položaja C. Izračunajte, kolikšno kotno hitrost ima drog v položaju B (glejte skico pod vprašanjem d).

(3 točke)

PODROČJE PREVERJANJA C

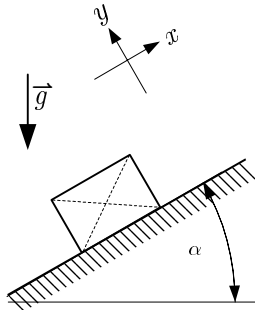
C1

Po strmini z naklonom $\alpha = 35^\circ$ vlečemo breme mase $m = 500$ kg navzgor s stalno hitrostjo $v = 1,8$ km/h. Gibanje bremena vzdržujemo tako, da na ročico vitla delujemo s silo F na razdalji $L = 80$ cm. Premer vitla je $d = 25$ cm. Dinamični količnik trenja med strmino in bremenom je $\mu = 0,15$. Lastno težo vitla in konzole zanemarimo.



- a) Narišite vse zunanje sile, ki delujejo na breme pri gibanju po strmini navzgor, in izračunajte velikost sile v vrvi.

(9 točk)

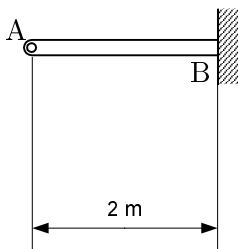


b) Izračunajte velikost sile F , ki deluje na ročico vitla. Izgube na vitel zanemarite.

(4 točke)

c) Narišite zunanje sile, ki delujejo na konzolo \overline{AB} v točki A, in reakcije v točki B, ko je ročica vitla v položaju $\beta = 30^\circ$.

(5 točk)



- d) Izračunajte velikost rezultante sil, ki delujejo na točko A, ko je ročica vitla v položaju $\beta = 30^\circ$. Rezultanto zapišite v vektorski obliki.

(5 točk)

- e) Izračunajte potrebno moč in koliko dela moramo vložiti, da se breme na strmini premakne za 10 m navzgor.

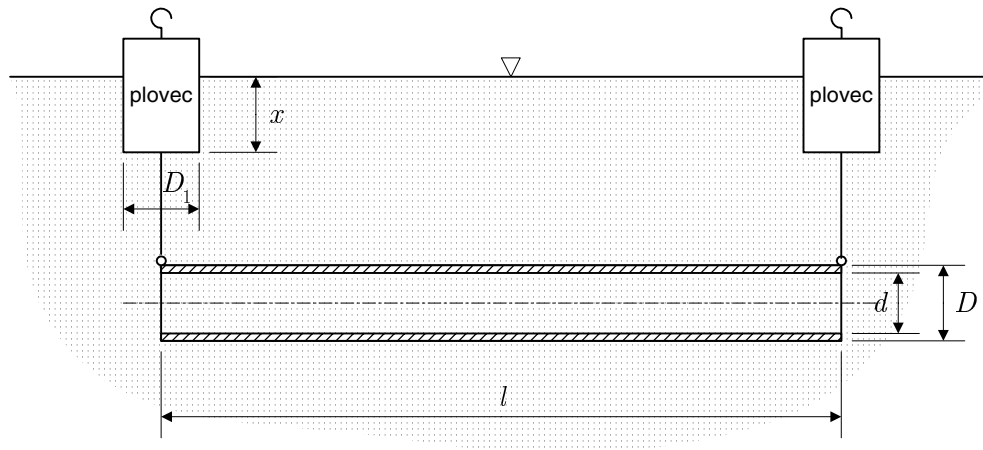
(4 točke)

f) Izračunajte izkoristek vlečenja bremena.

(3 točke)

C2

Jekleno cev, ki je na vsakem koncu obešena na pokončen valjasti plovec s premerom $D_1 = 1$ m in maso $m_1 = 100$ kg, z dvigalom spustijo v vodo. Dolžina cevi je $l = 25$ m, zunanji premer cevi $D = 200$ mm, notranji premer cevi $d = 180$ mm, gostota jekla pa $7,8$ kg/dm³.



a) Izračunajte težo cevi.

(5 točk)

b) Določite maksimalno upogibno napetost v cevi, ko je cev (v horizontalni legi) še v zraku.

(8 točk)

c) Narišite sile, ki delujejo na cev, ko je že potopljena, in sile, ki delujejo na plovec.

(4 točke)

d) Izračunajte silo, s katero mora plovec držati cev navzgor. Gostota vode je 1000 kg/m^3 .

(5 točk)

e) Izračunajte, za koliko je pri tem plovec potopljen. (Lastno težo vrvi in vzgon nanjo zanemarite.)

(8 točk)

PRAZNA STRAN