



Šifra kandidata:

**Državni izpitni center**



M 1 9 2 7 4 1 1 2

JESENSKI IZPITNI ROK

# MEHANIKA

≡ Izpitna pola 2 ≡

**Četrtek, 29. avgust 2019 / 90 minut**

*Dovoljeno gradivo in pripomočki:*

*Kandidat prinese nalivno pero ali kemični svinčnik, risalni pribor,  
Zbirko formul, veličin in preglednic iz mehanike ter računalno.*

**SPLOŠNA MATURA**

## NAVODILA KANDIDATU

**Pazljivo preberite ta navodila.**

**Ne odpirajte izpitne pole in ne začenjajte reševati nalog, dokler vam nadzorni učitelj tega ne dovoli.**

Prilepite kodo oziroma vpišite svojo šifro (v okvirček desno zgoraj na tej strani).

Izpitna pola vsebuje 3 strukturirane naloge. Število točk, ki jih lahko dosežete, je 80. Za posamezno nalogo je število točk navedeno v izpitni poli.

Rešitve pišite z nalivnim peresom ali s kemičnim svinčnikom v izpitno polo v za to predvideni prostor **znotraj okvirja**.

Pišite čitljivo. Če se zmotite, napisano prečrtajte in rešitev zapišite na novo. Nečitljivi zapisi in nejasni popravki bodo ocenjeni z 0 točkami.

Pri reševanju nalog mora biti jasno in korektno predstavljena pot do rezultata z vsemi vmesnimi računi in sklepi.

Če ste nalogo reševali na več načinov, jasno označite, katero rešitev naj ocenjevalec oceni.

Zaupajte vase in v svoje zmožnosti. Želimo vam veliko uspeha.

*Ta pola ima 12 strani, od tega 2 prazni.*





### Splošna navodila za reševanje

Skrbno preberite besedilo in zahteve, da ne boste spregledali katerega od podatkov ali dela vprašanja. Če se vam zdi, da je naloga pretežka, jo preskočite in se lotite naslednje. K nerešeni nalogi se vrnite na koncu. Bodite natančni. Zapisujte si tudi pomožne račune, ki jih znate izračunati na pamet. Rešujte analitično in, če je treba, grafično. Kadar je smiselno, narišite skico, čeprav je naloga ne zahteva. Skica vam bo morda pomagala k pravilni rešitvi.

Obvezno vstavljajte vrednosti veličin v enačbe, ki jih uporabljate pri reševanju nalog. Če naloga zahteva določitev številčnih vrednosti, morate obvezno pripisati enote.

Zgled:

Izračunajte ploščino pravokotnika s stranicama 5cm in 3cm.

Rešitev:

$$A = a \cdot b$$

$$A = 5 \cdot 3$$

$$A = 15 \text{cm}^2$$

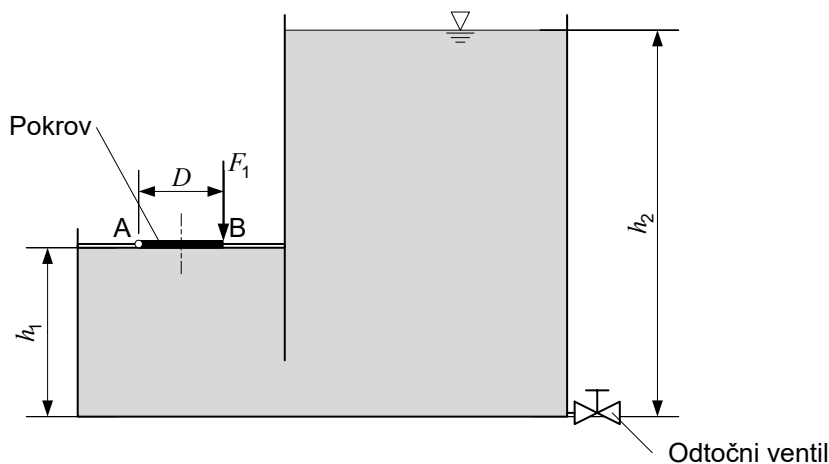
in ne

$$A = a \cdot b$$

$$A = 15$$



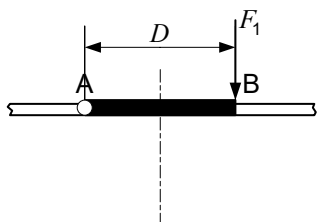
1. Vodni zbiralnik ima obliko vezne posode. V desnem kraku, ki je na vrhu odprt, je voda do višine  $h_2 = 4,2$  m. Levi krak višine  $h_1 = 1,8$  m je na vrhu zaprt in ima nameščen krožni pokrov premera  $D = 800$  mm. Pokrov je v točki A pritrjen nepremično vrtljivo in zagotavlja nepropustnost za vodo. V točki B deluje na pokrov sila  $F_1$ , ki zagotavlja zaprtost pokrova. V izračunih upoštevajte gostoto vode  $\rho = 1000 \frac{\text{kg}}{\text{m}^3}$ . Lastno težo pokrova in trenje zanemarite.



- 1.1. Izračunajte velikost ploščine pokrova, ki je v stiku z vodo.

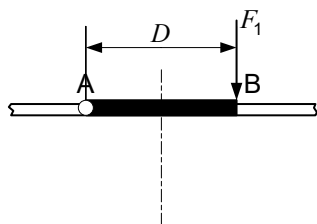
(2 točki)

- 1.2. V risbo vrišite diagram hidrostatičnega tlaka na pokrov in izračunajte njegovo velikost.



(4 točke)

- 1.3. V risbo vrišite silo hidrostatičnega tlaka in izračunajte njeno velikost.



(3 točke)

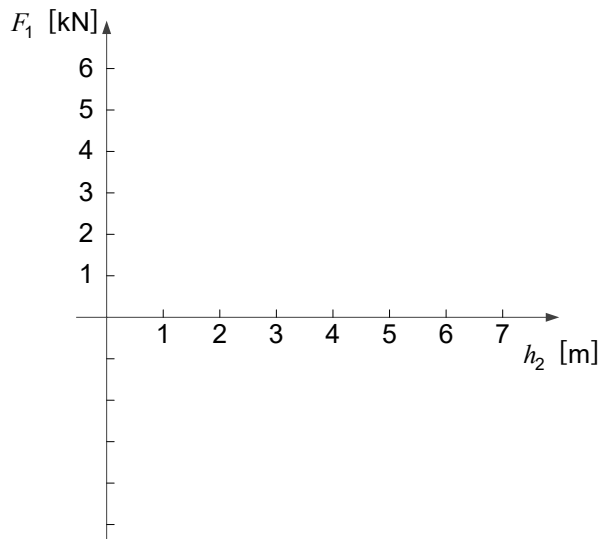


M 1 9 2 7 4 1 1 2 0 5

1.4. Izračunajte najmanjšo potrebno velikost sile  $F_1$ , da se pokrov ne začne odpirati.

(4 točke)

1.5. Narišite diagram odvisnosti velikosti sile  $F_1$  od spreminjanja višine  $h_2$ , ko odpremo odtočni ventil, in zapišite, pri kateri višini je velikost sile  $F_1$  nič.



(7 točk)

V sivo polje ne pišite. V sivo polje ne pišite. V sivo polje ne pišite. V sivo polje ne pišite. V sivo polje ne pišite. V sivo polje ne pišite.







- 2.5. Z izračunom pokažite, da je nazivna moč elektromotorja  $P_n = 2 \text{ kW}$  dovolj velika za dviganje danega bremena. V izračunu upoštevajte, da je izkoristek elektromotorja 92 %.

(4 točke)

- 2.6. Izračunajte, kolikšno delo v kJ opravi elektromotor, da dvigne breme v najvišjo lego.

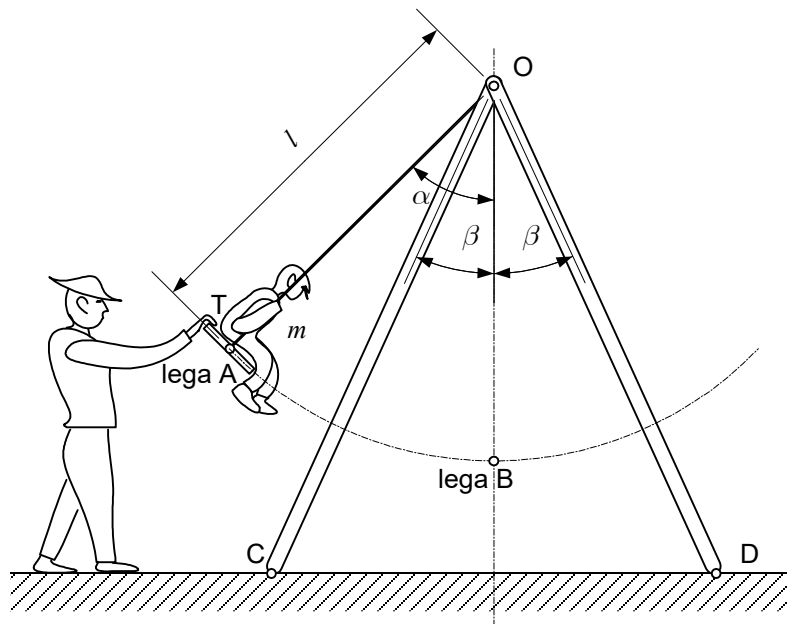
(3 točke)







3. Na skici je prikazana otroška gugalnica. Skupna masa otroka in sedeža gugalnice je  $m = 20$  kg (točka T), dolžina  $l = 1,6$  m in kot med nosilnima stebroma  $2\beta = 60^\circ$ . Gugalnico odklonimo za kot  $\alpha = 70^\circ$  v lego A in jo spustimo, da prosto zaniha okoli vrtilišča O. Zanemarimo zračni upor in trenje v vrtilišču.



- 3.1. Izračunajte kinetično in potencialno energijo otroka in sedeža v legi A glede na lego B.

(6 točk)

- 3.2. Izračunajte hitrost gibanja otroka in normalni pospešek v legi B.

(7 točk)





**Prazna stran**