



Šifra kandidata:

Državni izpitni center



M 1 7 1 7 4 1 1 2

SPOMLADANSKI IZPITNI ROK

MEHANIKA

≡ Izpitna pola 2 ≡

Četrtek, 1. junij 2017 / 90 minut

*Dovoljeno gradivo in pripomočki:
Kandidat prinese nalivno pero ali kemični svinčnik, risalni pribor,
Zbirko formul, veličin in preglednic iz mehanike ter računalno.
Kandidat dobi ocenjevalni obrazec.*

SPLOŠNA MATURA

NAVODILA KANDIDATU

Pazljivo preberite ta navodila.

Ne odpirajte izpitne pole in ne začenjajte reševati nalog, dokler vam nadzorni učitelj tega ne dovoli.

Prilepite kodo oziroma vpišite svojo šifro (v okvirček desno zgoraj na tej strani in na ocenjevalni obrazec).

Izpitna pola vsebuje 4 strukturirane naloge. Število točk, ki jih lahko dosežete, je 80. Za posamezno nalogo je število točk navedeno v izpitni poli.

Rešitve, ki jih pišite z nalivnim peresom ali s kemičnim svinčnikom, vpisujte **v izpitno polo** v za to predvideni prostor.

Pišite čitljivo. Če se zmotite, napisano prečrtajte in rešitev zapišite na novo. Nečitljivi zapisi in nejasni popravki bodo ocenjeni z 0 točkami.

Pri reševanju nalog mora biti jasno in korektno predstavljena pot do rezultata z vsemi vmesnimi računi in sklepi.

Če ste nalogo reševali na več načinov, jasno označite, katero rešitev naj ocenjevalec oceni.

Zaupajte vase in v svoje zmožnosti. Želimo vam veliko uspeha.

Ta pola ima 12 strani, od tega 1 prazno.

**Splošna navodila za reševanje**

Skrbno preberite besedilo in zahteve, da ne boste spregledali katerega od podatkov ali dela vprašanja. Če se vam zdi, da je naloga pretežka, jo preskočite in se lotite naslednje. K nerešeni nalogi se vrnite na koncu. Bodite natančni. Zapisujte si tudi pomožne račune, ki jih znate izračunati na pamet. Rešujte analitično in, če je treba, grafično. Kadar je smiselno, narišite skico, čeprav je naloga ne zahteva. Skica vam bo morda pomagala k pravilni rešitvi.

Obvezno vstavljajte vrednosti veličin v enačbe, ki jih uporabljate pri reševanju nalog. Če naloga zahteva določitev številčnih vrednosti, morate obvezno pripisati enote.

Zgled:

Izračunajte ploščino pravokotnika s stranicama 5cm in 3cm.

Rešitev:

$$A = a \cdot b$$

$$A = 5 \cdot 3$$

$$A = 15 \text{ cm}^2$$

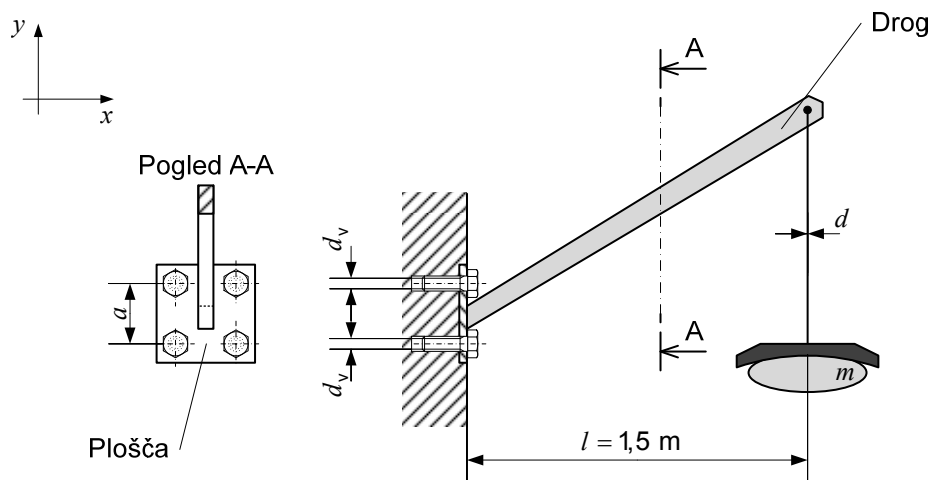
in ne

$$A = a \cdot b$$

$$A = 15$$



1. Ulična svetilka mase $m = 30 \text{ kg}$ visi na vrvi premera $d = 5 \text{ mm}$. Vrvica je pritrjena na nosilno konstrukcijo, izdelano iz droga lastne teže $F_g = 500 \text{ N}$. Drog je privarjen na ploščo, ki je sidrana v steno s štirimi vijaki. Vijaki imajo jedro prereza premera $d_v = 10 \text{ mm}$ in so postavljeni v razmiku $a = 200 \text{ mm}$, kakor kaže slika.



- 1.1. Izračunajte velikost osne sile in napetost v vrvi.

(6 točk)

- 1.2. Poimenujte podporo in izračunajte velikost reakcij v podpori.

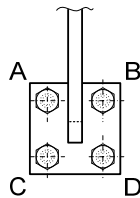
(5 točk)



1.3. Izračunajte velikost strižne napetosti v enem sidrnem vijaku.

(5 točk)

1.4. Obkrožite vijake, v katerih se pojavi natezna napetost.



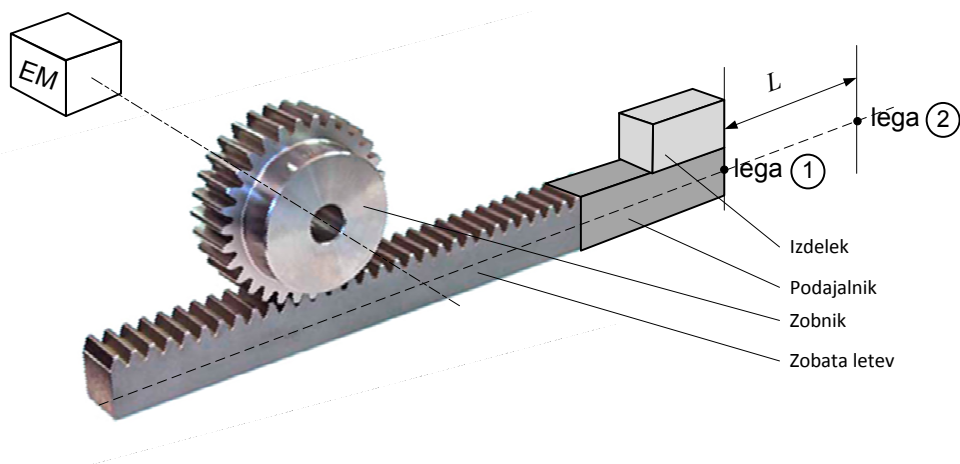
(1 točka)

1.5. Izračunajte velikost natezne sile v enem sidrnem vijaku.

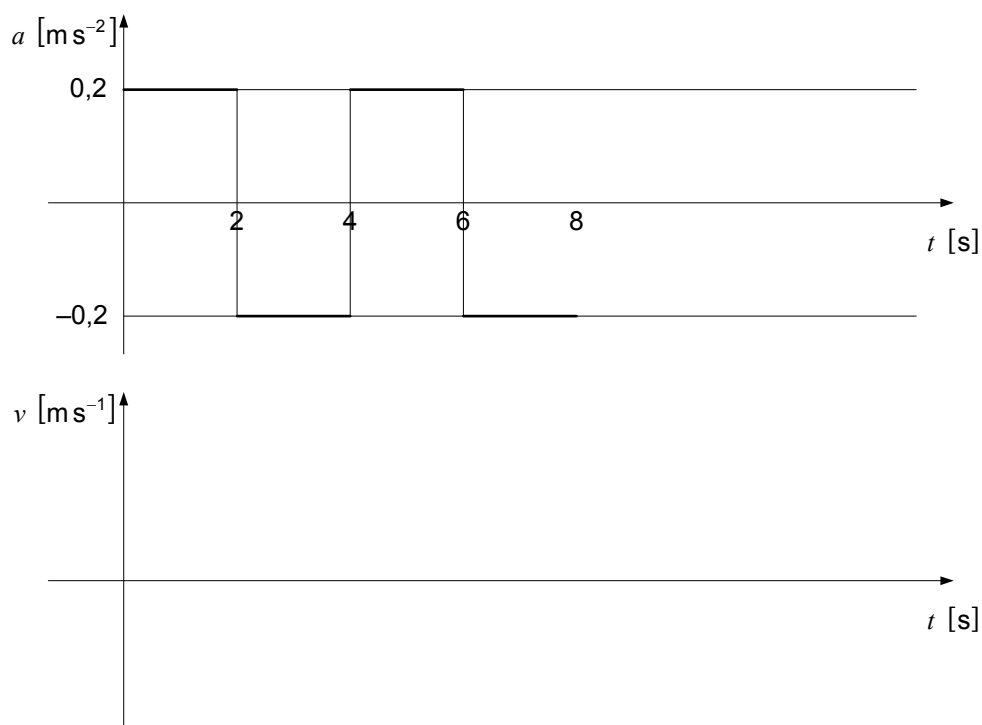
(3 točke)



2. S pomočjo zobnika in zobate letve pretvarjamo krožno gibanje elektromotorja v premočrtno gibanje zobate letve. Na podaljšku zobate letve imamo podajalnik za prenos izdelkov iz lege ① v lego ②. V legah ① in ② se sistem ustavi ter spremeni smer gibanja. Gibanje podajalnika je enakomerno pospešeno/pojemajoče. Podajalnik prepotuje razdaljo L iz lege ① v lego ② oziroma iz lege ② v lego ① v času $t = 4$ s.



- 2.1. Narišite časovni diagram hitrosti gibanja za en cikel gibanja (lega ①–lega ②–lega ①) glede na narisan časovni diagram pospeškov/pojemkov. Na diagram zapišite pripadajoče vrednosti.



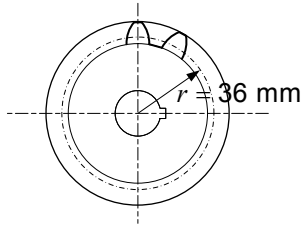
(4 točke)



- 2.2. Izračunajte velikost razdalje L med legama ① in ②.

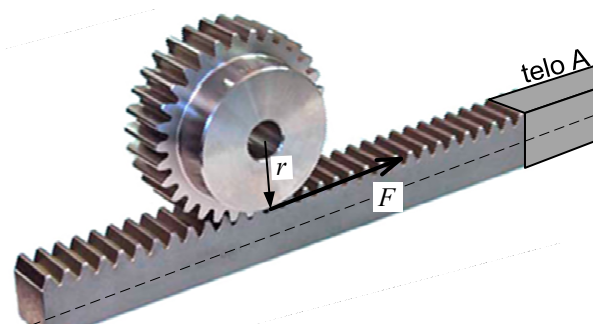
(2 točki)

- 2.3. Izračunajte največjo vrtilno frekvenco zobnika n , če je polmer kinematičnega kroga $r = 36$ mm.



(7 točk)

- 2.4. Izračunajte največjo potrebno moč elektromotorja P , ki vrti gred zobnika, če je za premik zobate letve potrebna obodna sila na stiku zob zobnikov $F = 500$ N.



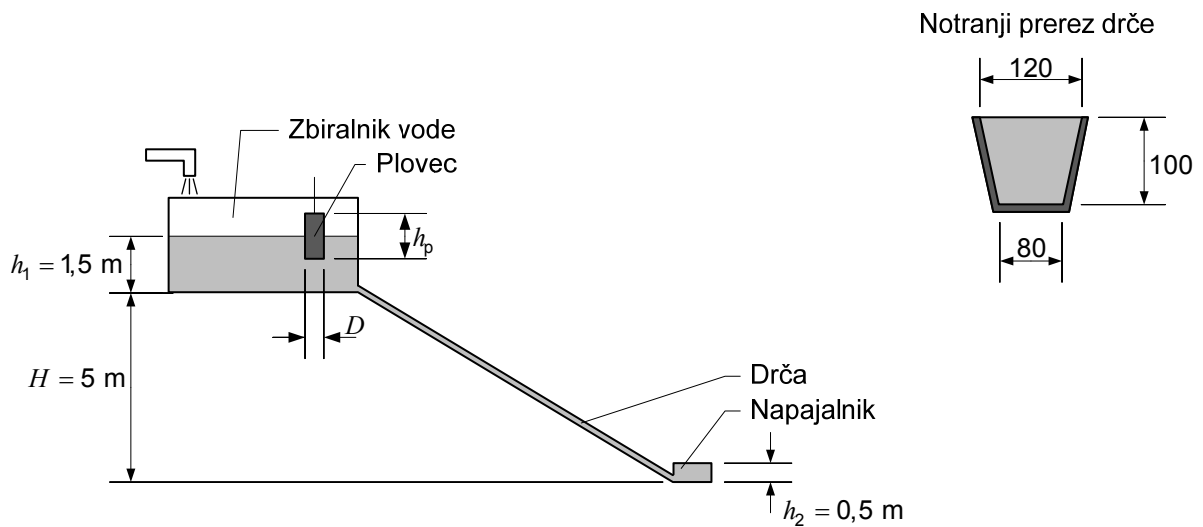
(4 točke)

- 2.5. Izračunajte število obratov N , ki jih opravi gred zobnika, ko telo opravi pot enega cikla ($2L$).

(3 točke)



3. Iz zbiralnika vode s konstantno gladino se pretaka voda po leseni drči trapeznega prereza do napajalnika. Voda sega do vrha drče. Plovec teže $F_{gp} = 14 \text{ N}$ v zbiralniku kaže gladino vode. Vse upore pretoka zanemarimo.



- 3.1. Izračunajte, s kolikšno največjo hitrostjo v se lahko pretaka voda po drči, da bo tok laminaren. Kinematična viskoznost vode $\nu = 1,01 \cdot 10^{-6} \frac{\text{m}^2}{\text{s}}$. Pri izračunu upoštevajte nadomestni hidravlični premer d_H .

(7 točk)

- 3.2. Izračunajte hitrost, s katero voda doteka v napajalnik s konstantno gladino, glede na narisano lego zbiralnika vode in napajalnika.

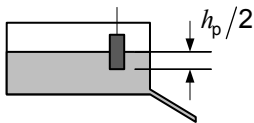
(2 točki)



- 3.3. Privzemimo, da v prazen napajalnik v obliki kvadra dimenzij $0,5 \text{ m} \times 1,5 \text{ m} \times 0,8 \text{ m}$ doteka voda s povprečno hitrostjo $v = 11 \frac{\text{m}}{\text{s}}$. Izračunajte potrebni čas polnjenja napajalnika in volumski tok vode po drči v ℓ/s .

(6 točk)

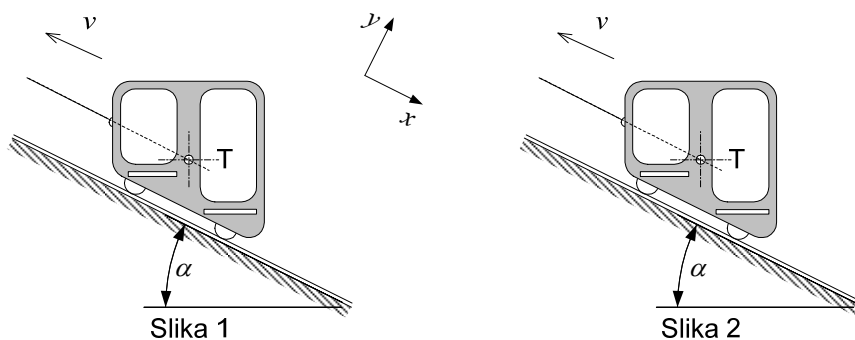
- 3.4. Izračunajte potrebni premer D valjastega plovca teže $F_{gp} = 14 \text{ N}$ in višine $h_p = 300 \text{ mm}$, če želimo, da je potopljen do polovice svoje višine. Potopljen je v vodo z gostoto $\rho = 1000 \text{ kg/m}^3$.



(5 točk)



4. Kabina tirne vlečnice mase $m = 3000 \text{ kg}$ se enakomerno vzpenja pod kotom $\alpha = 30^\circ$ s hitrostjo $v = 3,6 \text{ m/s}$. Pri vstopu v zgornjo postajo vlečnice se začne hitrost kabine enakomerno zmanjševati s pojemkom $a = 0,6 \text{ m/s}^2$. Vpliv trenja in zračnega upora zanemarite.



- 4.1. V sliko 1 vrišite vse sile, ki delujejo na kabino pri enakomernem vzpenjanju. Imenujte to gibanje in izračunajte za to potrebno vlečno silo F_1 v vrvi.

(6 točk)

- 4.2. Določite moč vlečne sile vrvi pri enakomernem vzpenjanju kabine.

(2 točki)



- 4.3. V sliko 2 vrišite vse sile, ki delujejo na kabino pri enakomernem ustavljanju. Imenujte to gibanje in izračunajte velikost vlečne sile F_2 v vrvi v tem primeru.

(6 točk)

- 4.4. Izračunajte čas ustavljanja kabine in pot, ki jo kabina opravi v času ustavljanja.

(4 točke)

- 4.5. Določite delo, ki ga sila teže kabine opravi med tem, ko se kabina po tiru premakne za 5 m.

(2 točki)



Prazna stran