



Šifra kandidata:

Državni izpitni center



M 0 6 1 7 4 1 1 3

SPOMLADANSKI ROK

MEHANIKA

NAVODILA ZA OCENJEVANJE

Sobota, 10. junij 2006

SPLOŠNA MATURA

Moderirana različica

PODROČJE PREVERJANJA A

A1

Z izračunom pretvorite naslednje veličine dinamike v zahtevane enote:


- a) $a = 2 \cdot 10^3 \text{ cm/s}^2$ $a = \dots\dots\dots \text{m/s}^2$
- b) $E_k = 75 \text{ N m}$ $E_k = \dots\dots\dots \text{kJ}$
- c) $J_z = 12 \cdot 10^{-4} \text{ kg m}^2$ $J_z = \dots\dots\dots \text{g dm}^2$
- d) $\Delta t = 3 \text{ ms}$ $\Delta t = \dots\dots\dots \text{s}$
- e) $\hat{\varphi} = \frac{\pi}{3} \text{ rad}$ $\varphi = \dots\dots\dots ^\circ$


Rešitev in navodila za ocenjevanje:


- a) $a = 2 \cdot 10^3 \cdot \frac{1}{100}$; $a = 20 \text{ m/s}^2$ 1 točka
- b) $E_k = 75 \cdot \frac{1}{1000} = 0,075$; $E_k = 0,075 \text{ kJ}$ 1 točka
- c) $J_z = 12 \cdot 10^{-4} \cdot 10^3 \text{ g} \cdot 10^2 \text{ dm}^2 = 120 \text{ gdm}^2$ 1 točka
- d) $\Delta t = 3 \cdot \frac{1}{1000}$; $\Delta t = 0,003 \text{ s}$ 1 točka
- e) $\varphi = \frac{\pi}{3} \cdot \frac{180^\circ}{\pi} = \frac{180^\circ}{3} = 60^\circ$; $\varphi = 60^\circ$ 1 točka


A2


Imenujte podpore, narisane na levih skicah, in v desne skice vrišite smeri sil, s katerimi podpore delujejo na nosilec.

a) 


b) 


c) 

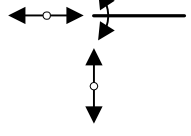
d) 

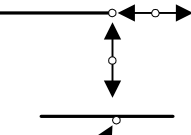
e) 


Rešitev in navodila za ocenjevanje:

a)  premična členkasta podpora 1 točka

b)  dotikalna podpora 1 točka

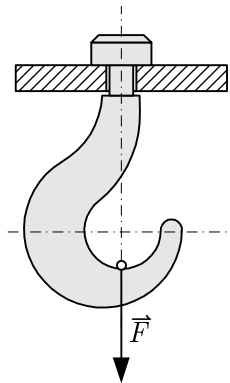
c)  vpeta podpora ali toga podpora 1 točka

d)  nepomična členkasta podpora 1 točka

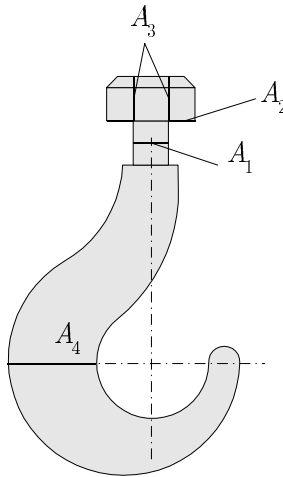
e)  enojna nihalna podpora 1 točka

A3

Na skici je narisana bremenski kavelj, ki je obremenjen s silo \vec{F} .



V skici imate narisane posamezne prereze kavlja ($A_1 \dots A_4$).



V točkah a), b), c) in d) so naštet različni načini obremenitve. K vsaki obremenitvi napišite oznako prereza, v katerem nastopa navedena obremenitev.

- a) strig
- b) površinski tlak
- c) nateg + upogib
- d) nateg

Rešitev in navodila za ocenjevanje

- a) strig = A_3 1 točka
- b) površinski tlak = A_2 1 točka
- c) nateg + upogib = A_4 2 točki
- d) nateg = A_1 1 točka

A4

Če telo segrevamo ali ohlajamo, se njegove izmere spremenijo. Spremembe dolžin izračunamo z enačbo: $\Delta l = \alpha \Delta T l_0$.

a) Glede na oznako fizikalne veličine obkrožite črko pred pripadajočim imenom in pripadajočo enoto.

Oznaka	Ime fizikalne veličine	Enota
Δl	A prvotna dolžina	m
	B sprememba dolžine	K
	C sprememba temperature	1/K
	D linearna temperaturna razteznost	1/K
α	A prvotna dolžina	m
	B sprememba dolžine	K
	C sprememba temperature	1/K
	D linearna temperaturna razteznost	1/K
ΔT	A prvotna dolžina	m
	B sprememba dolžine	K
	C sprememba temperature	1/K
	D linearna temperaturna razteznost	1/K
l_0	A prvotna dolžina	m
	B sprememba dolžine	K
	C sprememba temperature	1/K
	D linearna temperaturna razteznost	1/K

b) Če telo segrejemo za $100\text{ }^\circ\text{C}$, je njegov raztezek enak $1 \cdot 10^{-3}$. Izračunajte, kolikšna je linearna temperaturna razteznost materiala.

Rešitev in navodila za ocenjevanje:

a)

Oznaka	Ime fizikalne veličine	Enota
Δl	B sprememba dolžine	m
α	D linearna temperaturna razteznost	1/K
ΔT	C sprememba temperature	K
l_0	A prvotna dolžina	m

2 pravilna odgovora 1 točka

3 pravilni odgovori..... 2 točki

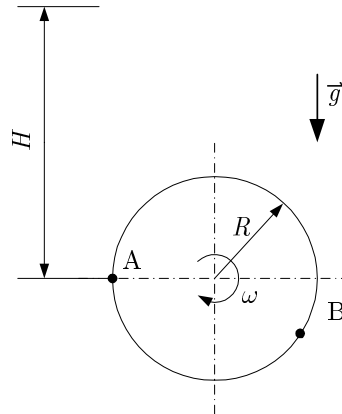
4 pravilni odgovori..... 3 točke

b) $\varepsilon = \alpha \Delta T$ 1 točka

$\alpha = \frac{\varepsilon}{\Delta T} = \frac{1 \cdot 10^{-3}}{100} = 1 \cdot 10^{-5} \text{ 1/K}$ 1 točka

A5

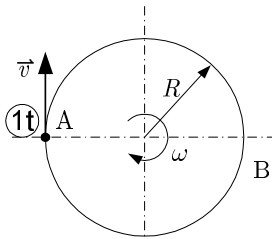
Masna točka enakomerno kroži z vrtilno frekvenco n po krožnici s polmerom R v navpični ravnini. V legi A se točka sprosti in se naprej giblje prosto.



- Narišite vektor hitrosti masne točke v legi A in napišite enačbo za izračun hitrosti v odvisnosti od R in n .
- Narišite vektor pospeška masne točke v legi B in napišite enačbo za izračun velikosti tega pospeška.
- Izpeljite ali napišite enačbo za izračun največje višine H , ki jo doseže masna točka.

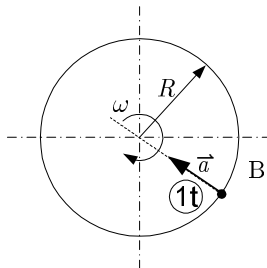
Rešitev in navodila za ocenjevanje:

a)



..... 1 točka
 $v = \omega R = 2\pi n R$ 1 točka

b)

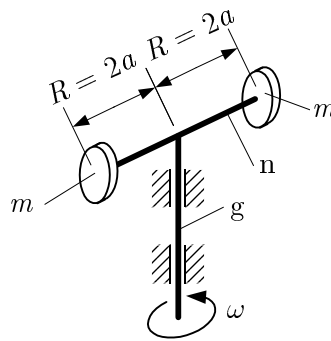


..... 1 točka
 $a = R\omega^2 = R4\pi^2 n^2$ ali $a = \frac{v^2}{R}$ 1 točka

c) $v^2 = 2gH \Rightarrow H = \frac{v^2}{2g}$ 1 točka

A6

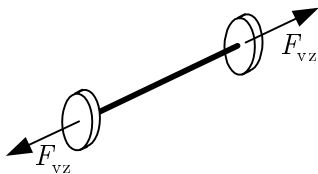
Na vodoravnem nosilcu n , ki je pritrjen na navpično gred g , sta pritrjena valja z masama m . Gred g se vrti s konstantno kotno hitrostjo ω . Oddaljenost vsakega valja od gredi je $R = 2a$. Kinetično energijo tako sestavljenega telesa izračunamo po enačbi $E_k = J\omega^2/2$ (približna vrednost veličine J je $J = 2mR^2$).



- Napišite ime in enoto za veličino, označeno s simbolom J .
- Napišite enačbo za izračun kinetične energije takega telesa v odvisnosti od m , a in ω .
- Skicirajte vztrajnostni sili, ki delujeta na valja.

Rešitev in navodila za ocenjevanje:

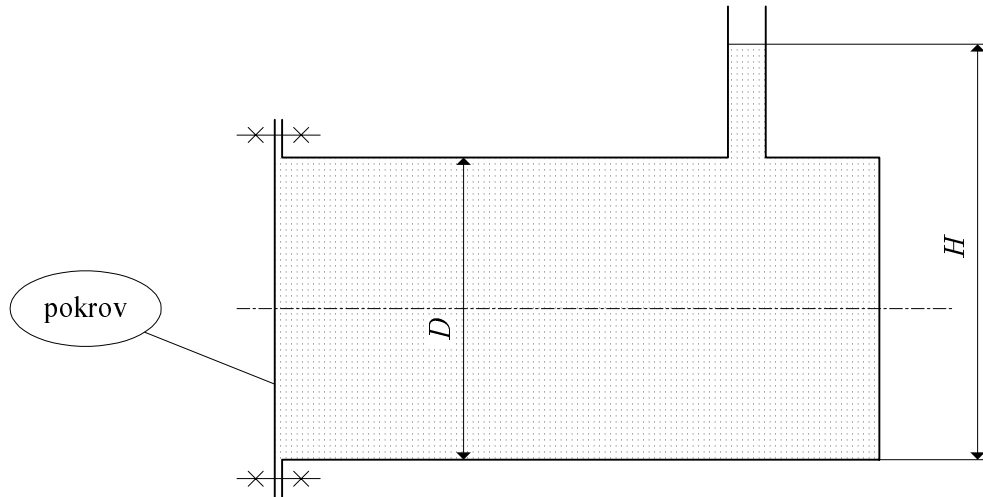
- masni vztrajnostni moment ali vztrajnostni moment $[J] = \text{kg m}^2$ (1+1) 2 točki
- $E_k = \frac{J\omega^2}{2} = \frac{2mR^2\omega^2}{2} = mR^2\omega^2 = 4ma^2\omega^2$ 1 točka
-



..... 2 točki

A7

Valjasta posoda, z notranjim premerom D , je napolnjena z vodo. Na posodo je priključena cevka, v kateri je voda do višine H .



Izpeljite enačbo za hidrostatično silo, ki deluje na pokrov.

Rešitev in navodila za ocenjevanje:

$$p = \rho g h \dots\dots\dots 1 \text{ točka}$$

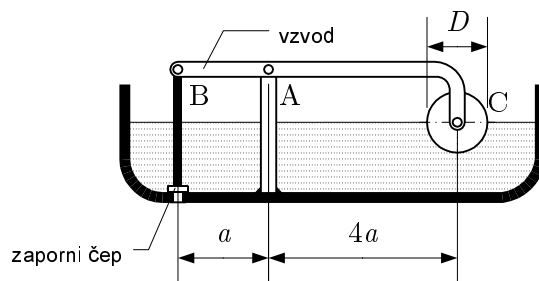
$$p = \rho g \left(H - \frac{D}{2} \right) \dots\dots\dots 2 \text{ točki}$$

$$F = pA \dots\dots\dots 1 \text{ točka}$$

$$F = \rho g \left(H - \frac{D}{2} \right) \frac{\pi D^2}{4} \dots\dots\dots 1 \text{ točka}$$

A8

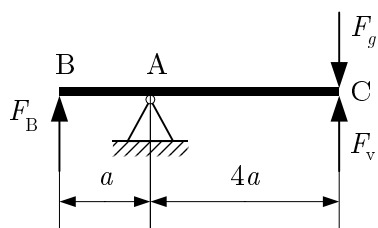
V kotličku splakovalnika je na koncu vzvoda v točki C pritrjena krogla premera D in teže F_g . Krogla je do polovice potopljena v vodo. Zaporni čep pri tem pritiska na odprtino odtoka s silo $F_B = 4F_g$. Težo vzvoda zanemarimo.



- Narišite modelno risbo (računski model) vzvoda ter sile, ki delujejo nanj v točkah B in C.
- Napišite splošno momentno ravnotežno enačbo, da bo vzvod v narisani legi v ravnotežju.
- Izrazite velikost sile vzgona v točki C.

Rešitev in navodila za ocenjevanje:

a)

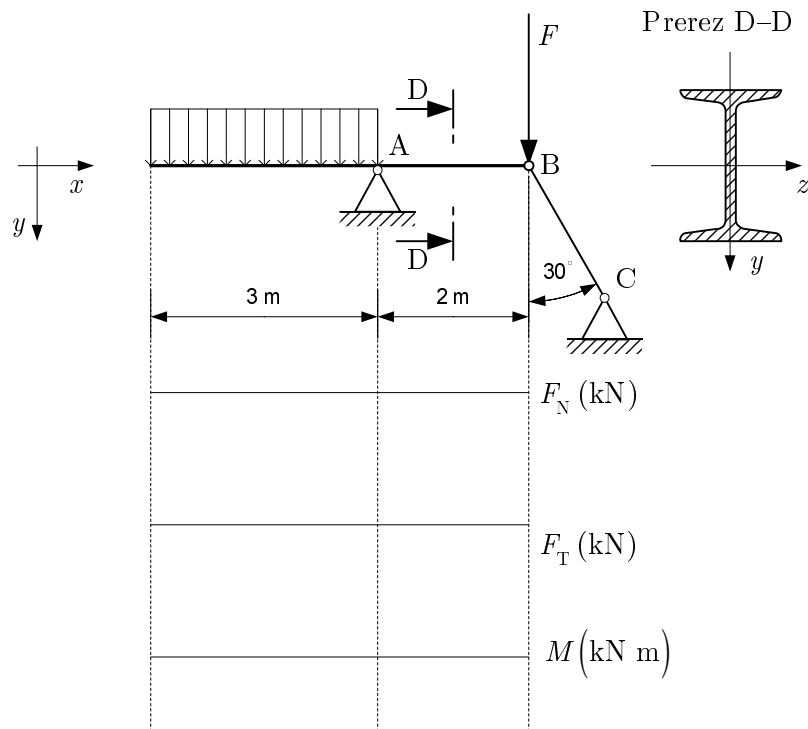


- 2 točki
- b) $\sum M_{iA} = 0$ 1 točka
- c) $F_v 4a - F_g 4a - F_B a = 0$ ali $(F_v - F_g) 4 = F_B$ 1 točka
- $F_v = \frac{4F_g + F_B}{4} = 2F_g$ 1 točka

PODROČJE PREVERJANJA B

B1

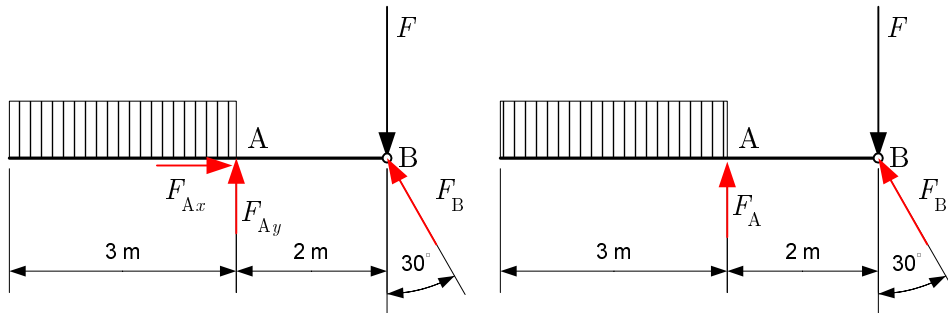
Nosilec na sliki je vroče valjan I-profil z ozkima pasnicama (DIN 1025). V točki B je obremenjen s silo $F = 9 \text{ kN}$. Previsni del dolžine 3 m je obremenjen z enakomerno linijsko obremenitvijo q .



- Imenujte narisani podpori. V točkah A in B vpišite in označite reakcije. (2 točki)
- Izračunajte velikost obremenitve q tako, da bo sila v drogu \overline{BC} enaka nič, in nato izračunajte velikost reakcij v podpori A za ta primer. (6 točk)
- Narišite potek diagramov notranjih sil in momentov ter vpišite njihove značilne vrednosti. (8 točk)
- Iz tabele izberite ustrezen I-profil, če je dopustna upogibna napetost $\sigma_{\text{dop}} = 125 \text{ N/mm}^2$.
Lastno težo nosilca zanemarite. Zapišite velikost odpornostnega momenta za izbrani profil. (4 točke)

Rešitev in navodila za ocenjevanje:

- a) Podpora A je nepomična členkasta podpora, B pa nihajna podpora 1 točka



..... 1 točka

- b) $\sum M_{iA} = 0; \quad q \cdot 3 \cdot 1,5 - F \cdot 2 = 0$ 1 točka

$q = \frac{F \cdot 2}{3 \cdot 1,5} = 4 \text{ kN/m}$ 1 točka

$\sum F_{ix} = 0; \quad F_{Ax} = 0$ 1 točka

(Če vidimo, da je kandidat to samoumevno upošteval, mu ravno tako damo 1 točko.)

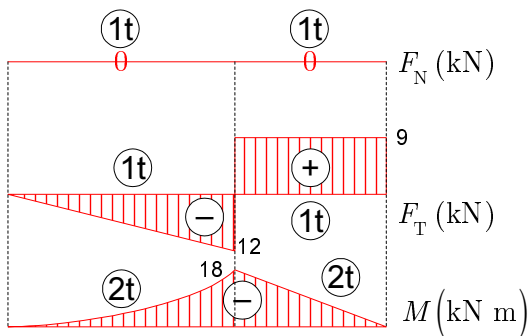
$\sum M_{iB} = 0; \quad q \cdot 3 \cdot (1,5 + 2) - F_{Ay} \cdot 2 = 0$ 2 točki

$F_{Ay} = \frac{q \cdot 3 \cdot 3,5}{2} = 21 \text{ kN}$ 1 točka

(Če kandidat rešuje po drugi poti, mu damo za pravilno nastavitev 1 točko, za izračun vertikalne komponente sile v točki A 1 točko in za celotno silo v točki A 1 točko.)

- c) $M_A = F \cdot 2 = 9 \cdot 2 = 18 \text{ kN m}$ ali

$M_A = q \cdot 3 \cdot 1,5 = 4 \cdot 3 \cdot 1,5 = 18 \text{ kN m}$



..... 8 točk

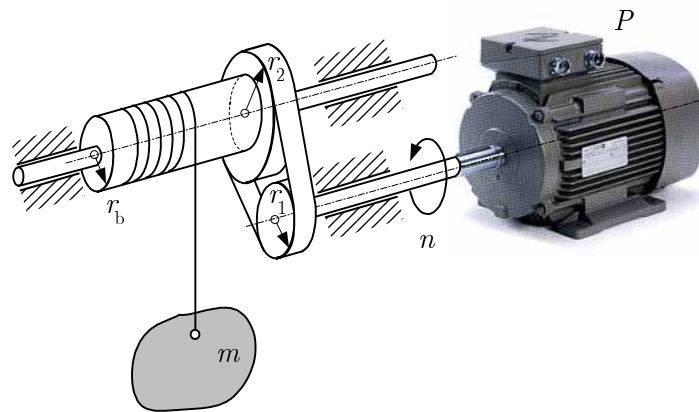
- d) $\sigma_{\text{dop}} = \frac{M}{W_y}$ 1 točka

$W_y = \frac{M_A}{\sigma_{\text{dop}}} = \frac{18 \cdot 10^3 \cdot 10^3}{125} = 144000 \text{ mm}^3 = 144 \text{ cm}^3$ 1 točka

Izberemo profil I-180 z $W_y = 161 \text{ cm}^3$ (1+1) 2 točki

B2

Z narisano napravo dvigamo breme mase $m = 20 \text{ kg}$ z enakomerno hitrostjo $v = 2 \text{ m/s}$. Trenje med jermenicama in jermenom je tako veliko, da ni spodrsavanja. Polmer pogonske jermenice je $r_1 = 5 \text{ cm}$, polmer gnane jermenice je $r_2 = 25 \text{ cm}$, polmer vravnega bobna pa je $r_b = 20 \text{ cm}$.



- a) Izračunajte velikost vrtilnega momenta na gnani gredi in obkrožite vse načine obremenitve gredi: (4 točke)
- A upogib,
 - B nateg,
 - C torzija,
 - D tlak,
 - E strig.
- b) Izračunajte moč, potrebno za dviganje bremena, in moč motorja, če je izkoristek naprave enak 92 %. (5 točk)
- c) Izračunajte vrtilni moment motorja. (5 točk)
- d) Obkrožite vse načine obremenitve pogonske gredi in izračunajte njen premer glede na vrtilni moment. Pogonska gred je okroglega prereza, dopustna tangencialna napetost je enaka $\tau_{\text{dop}} = 80 \text{ N/mm}^2$: (6 točk)
- A torzija,
 - B nateg,
 - C upogib,
 - D tlak,
 - E strig.

Rešitev in navodila za ocenjevanje:

a) $M_2 = F_g r_b$ 1 točka
 $M_2 = F_g r_b = mgr_b = 20 \cdot 9,81 \cdot 0,2 = 39,24 \text{ N m}$ (1+1) 2 točki
 Obkrožena odgovora A in E (odgovor upoštevamo tudi brez E)..... 1 točka

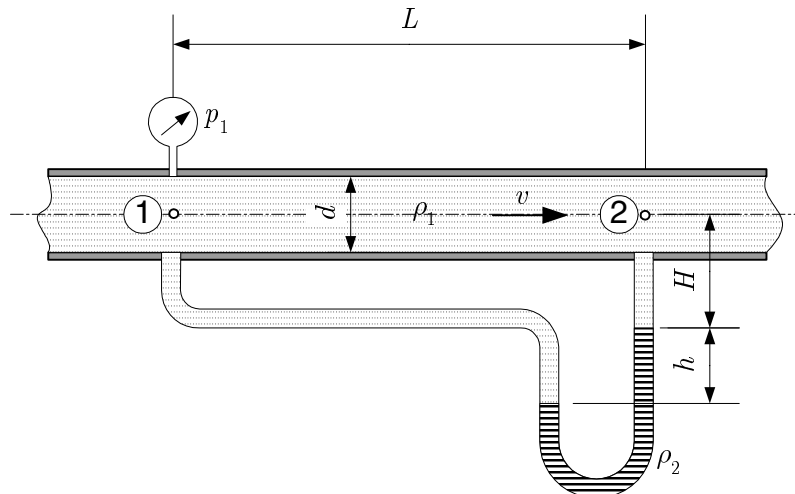
b) $P_{\text{dviganja}} = F_g v = mgv = 20 \cdot 9,81 \cdot 2 = 392,4 \text{ W}$ (1+1) 2 točki
 $\eta = \frac{P_{\text{odv}}}{P_{\text{dov}}} = \frac{P_{\text{dviganja}}}{P_{\text{mot}}}$ (1+1) 2 točki
 $P_{\text{mot}} = \frac{P_{\text{dviganja}}}{\eta} = \frac{392,4}{0,92} = 426,52 \text{ W}$ 1 točka

c) $P_{\text{mot}} = M_1 \omega_1$ 1 točka
 $v = \omega_2 r_b \Rightarrow \omega_2 = \frac{v}{r_b} = \frac{2}{0,2} = 10 \text{ s}^{-1}$ 1 točka
 $\omega_1 r_1 = \omega_2 r_2$ 1 točka
 $\omega_1 = \omega_2 \frac{r_2}{r_1} = 10 \frac{25}{5} = 50 \text{ s}^{-1}$ 1 točka
 $M_1 = \frac{P_{\text{mot}}}{\omega_1} = \frac{426,52}{50} = 8,53 \text{ N m}$ 1 točka

d) Obkroženi odgovori A, C in E (odgovor upoštevamo tudi brez E) 1 točka
 $\tau_t = \frac{M_{\text{tmot}}}{W_t} \leq \tau_{\text{dop}}$ 1 točka
 $M_{\text{tmaks}} = M_1 = 8,53 \text{ N m}$ 1 točka
 $W_t = W_p = \frac{\pi d^3}{16}$ 1 točka
 $\frac{16M_{\text{tmaks}}}{\pi d^3} \leq \tau_{\text{dop}} \Rightarrow d \geq \sqrt[3]{\frac{16M_{\text{tmaks}}}{\pi \tau_{\text{dop}}}}$ 1 točka
 $d \geq \sqrt[3]{\frac{16 \cdot 8,53 \cdot 10^3}{\pi \cdot 80}} = 8,16 \text{ mm}$ 1 točka

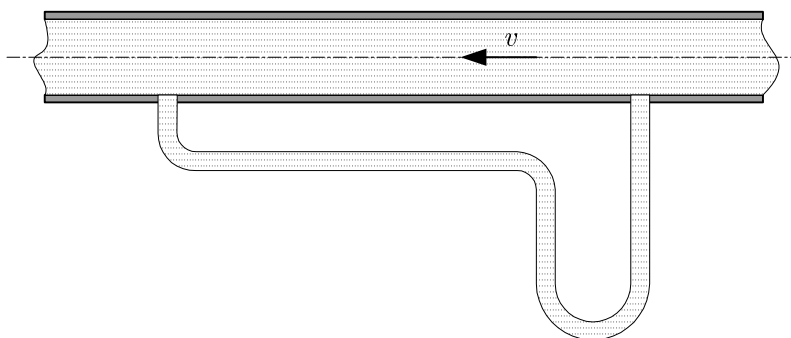
B3

Po vodoravnem hrapavem cevovodu notranjega premera $d = 80$ mm se pretaka voda gostote $\rho_1 = 1000$ kg/m³. Manometer v točki 1 kaže relativni tlak $p_1 = 2$ bar. V U-cevi je tekočina gostote $\rho_2 = 13,6$ g/cm³, razlika višin h pa je 15 mm. Iz cevovoda v 6 minutah izteče 3600 litrov vode. Višina $H = 0,8$ m.



Izračunajte:

- volumenski tok (pretočno količino) v ℓ/min in m^3/s ter pretočno hitrost vode; (8 točk)
- relativni tlak p_2 vode v točki 2 iz razlike višin v U-cevi; (6 točk)
- v kateri točki (1 ali 2) je večji tlak; pojasnite vzrok za razliko tlakov. (4 točke)
- V spodnjo skico narišite položaj gladin v U-cevi za primer, da je smer toka nasprotna. (2 točki)



Rešitev in navodila za ocenjevanje:

a) $q_V = \frac{V}{t}$ 1 točka

$q_V = \frac{3600}{6} = 600 \frac{\ell}{\text{min}} = 0,01 \frac{\text{m}^3}{\text{s}}$ 2x1 točka

$q_V = A v$ 1 točka

$A = \frac{\pi d^2}{4}$ 1 točka

$A = \frac{\pi \cdot 0,08^2}{4} = 0,00503 \text{ m}^2 \quad (= 5030 \text{ mm}^2)$ 1 točka

$v = \frac{q_V}{A}$ 1 točka

$v = \frac{0,01}{0,00503} = 1,99 \frac{\text{m}}{\text{s}}$ 1 točka

b) $p_1 + \rho_1 g(H + h) = p_2 + \rho_2 g h + \rho_1 g H$ 2 točki

$p_2 = p_1 - g h (\rho_2 - \rho_1)$ 1 točka

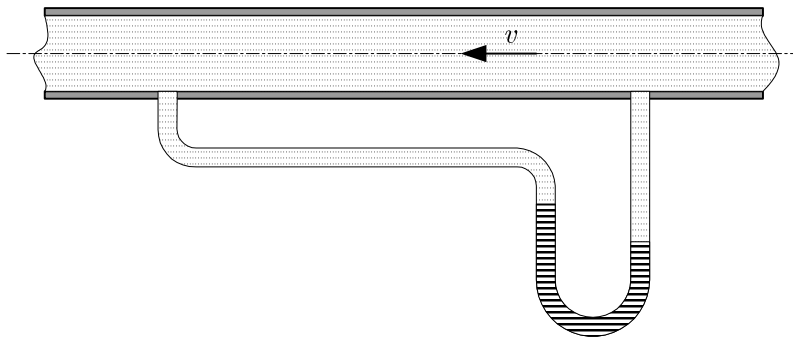
$p_2 = 2 \cdot 10^5 - 9,81 \cdot 0,015(13600 - 1000)$ 2x1 točka

$p_2 = 198146 \text{ Pa} \quad (=1,981 \text{ bar})$ 1 točka

c) Večji tlak je v točki 1 2 točka

Razlika v tlaku med točkama 1 in 2 je posledica izgub 2 točki

d)

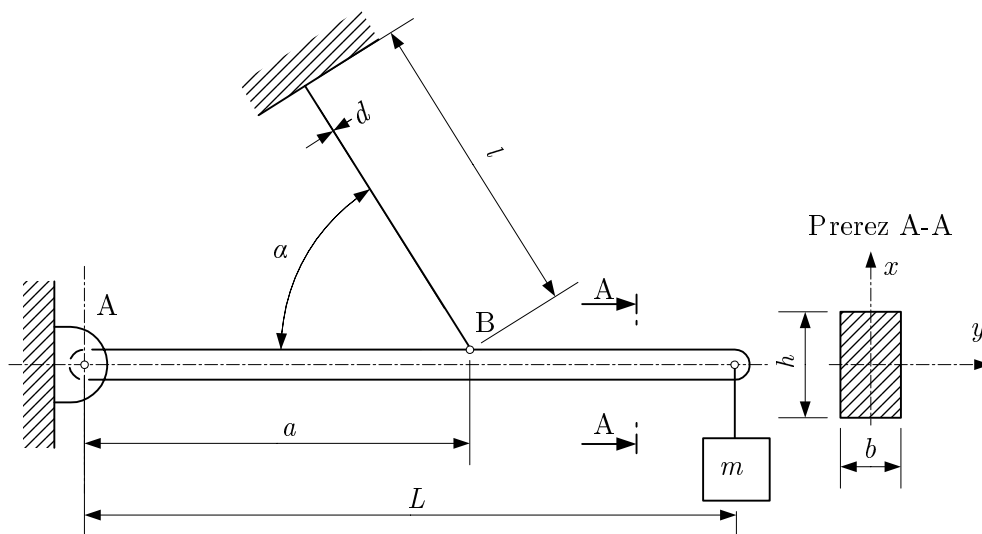


Pravilno vrisana različna nivoja 2 točki

PODROČJE PREVERJANJA C

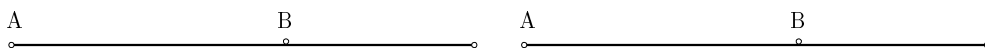
C1

Na koncu jeklenega droga dolžine $L = 3$ m je obešeno breme mase 300 kg. Drog je v točki A vrtljivo vpet, v točki B ($\overline{AB} = a = 2$ m) pa je pritrjen z jekleno žico premera $d = 6$ mm in dolžine $l = 4$ m, ki oklepa z osjo droga kot $\alpha = 70^\circ$. Prerez droga je pravokotnik s stranicama $b = 30$ mm in h . Modul elastičnosti materiala droga in žice je $E = 2,1 \cdot 10^5$ MPa, dopustna napetost v drogu pa $\sigma_{\text{dop}} = 150$ MPa. Lastno težo droga zanemarimo.



- a) Shematično narišite drog kot nosilec, imenujte obe podpori in v skico vrišite vse sile, ki delujejo na drog.

(4 točke)



- b) Izračunajte velikosti reakcij v podporah A in B.

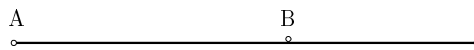
(8 točk)

c) Izračunajte podaljšek jeklene žice.

(6 točk)

d) Narišite diagram upogibnih momentov v drogu, izračunajte največji upogibni moment in ga označite v diagramu.

(6 točk)

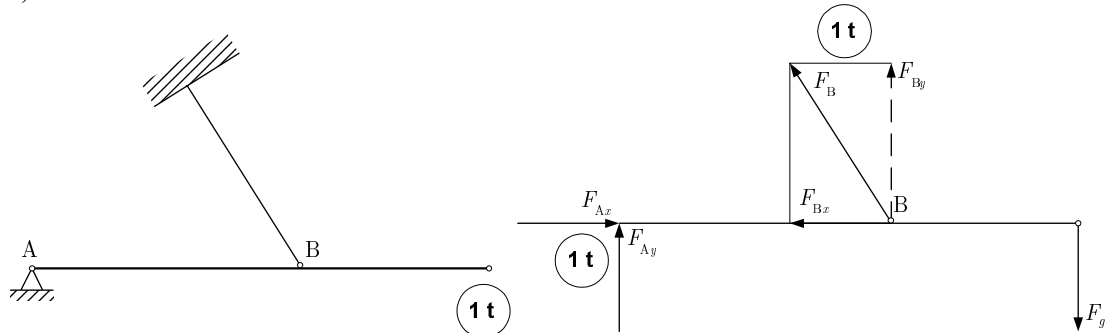


e) Izračunajte potrebno višino h prereza droga.

(6 točk)

Rešitev in navodila za ocenjevanje:

a)



..... 3 točke
 Podpora A je nepomično členkasta, podpora B pa je nihalna 1 točka

b) $F_g = mg = 300 \cdot 9,81 = 2943 \text{ N}$ 1 točka

$\sum M_A = 0 \Rightarrow -F_g L + F_{By} a = 0$ 1 točka

$F_{By} = \frac{F_g L}{a} = \frac{2943 \cdot 3}{2} = 4415 \text{ N}$ 1 točka

$F_{By} = F_B \sin \alpha \Rightarrow F_B = \frac{F_{By}}{\sin \alpha} = \frac{4415}{\sin 70^\circ} = 4698 \text{ N}$ 1 točka

$\sum F_{iy} = 0 \Rightarrow F_{Ay} + F_{By} - F_g = 0$ 1 točka

$F_{Ay} = F_g - F_{By} = 2943 - 4415 = -1472 \text{ N}$ 1 točka

$\sum F_{ix} = 0 \Rightarrow F_{Ax} - F_{Bx} = 0$ 1 točka

$$F_{Ax} = F_{Bx} = F_B \cos \alpha$$

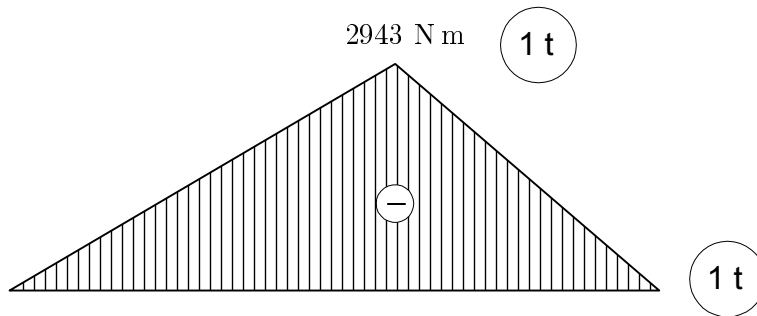
$$F_{Ax} = 4698 \cdot \cos 70^\circ = 1607 \text{ N} \dots\dots\dots 1 \text{ točka}$$

c) $\sigma = E\varepsilon \dots\dots\dots 1 \text{ točka}$

$$\frac{F}{A} = E \frac{\Delta l}{l} \dots\dots\dots 1 \text{ točka}$$

$$A = \frac{\pi d^2}{4} = \frac{\pi \cdot 6^2}{4} = 28,3 \text{ mm}^2 \dots\dots\dots 2 \times 1 \text{ točka}$$

$$\Delta l = \frac{Fl}{AE} = \frac{4698 \cdot 4000}{28,3 \cdot 2,1 \cdot 10^5} = 3,16 \text{ mm} \dots\dots\dots 2 \times 1 \text{ točka}$$



d) $M_{\text{fmaks}} = F_g (L - a) \dots\dots\dots 3 \text{ točke}$

$$M_{\text{fmaks}} = 2943 \cdot 1 = 2943 \text{ N m} \dots\dots\dots 1 \text{ točka}$$

e) $\sigma_{\text{fmaks}} = \frac{M_{\text{fmaks}}}{W_y} \leq \sigma_{\text{fdop}} \dots\dots\dots 1 \text{ točka}$

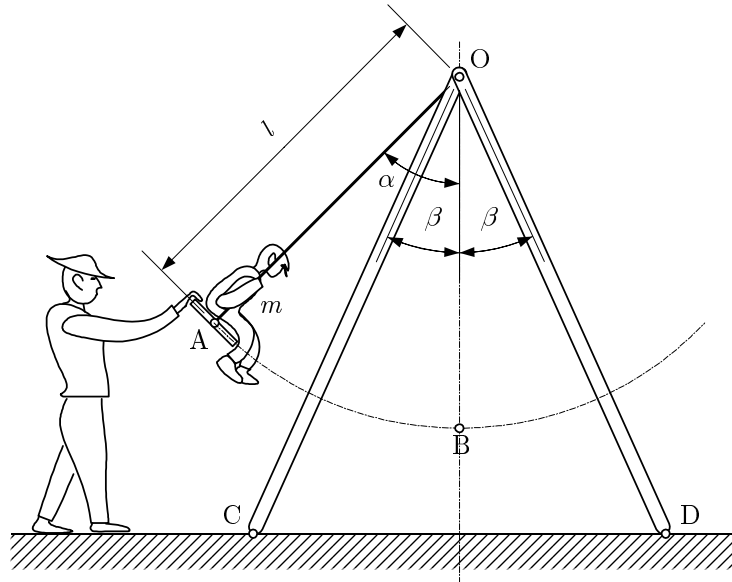
$$W_y = \frac{M_{\text{fmaks}}}{\sigma_{\text{fdop}}} = \frac{2943 \cdot 10^3}{150} = 19620 \text{ mm}^3 \dots\dots\dots 2 \times 1 \text{ točka}$$

$$W_y = \frac{bh^2}{6} \dots\dots\dots 1 \text{ točka}$$

$$h = \sqrt{\frac{6W_y}{b}} = \sqrt{\frac{6 \cdot 19620}{30}} = 62,6 \text{ mm} \dots\dots\dots 2 \times 1 \text{ točka}$$

C2

Na skici je prikazana otroška gugalnica. Skupna masa otroka in sedeža gugalnice je $m = 20 \text{ kg}$, dolžina $l = 1,6 \text{ m}$ in kot med nosilnima stebroma $2\beta = 60^\circ$. Gugalnico odklonimo za kot $\alpha = 70^\circ$ v lego A in jo spustimo, da prosto zaniha okoli vrtilišča O. Zanemarimo zračni upor in trenje v vrtilišču.



Izračunajte:

- kinetično in potencialno energijo otroka in sedeža v legi A glede na lego B, (6 točk)
- hitrost gibanja otroka in normalni pospešek v legi B, (7 točk)
- silo v eni vrvi gugalnice, ko se ta giblje skozi točko B (gugalnica ima 2 vrvi), in napetost v vrvi, če je ploščina prereza vrvi 25 mm^2 , (6 točk)
- osno silo v stebri \overline{OC} , ko otrok miruje na gugalnici v legi B (gugalnica ima 4 stebre, ki ležijo v dveh navpičnih vzporednih ravninah), in napišite, ali je osna sila natezna ali tlačna, (7 točk)
- kolikšno delo je opravila teža otroka in sedeža od točke A do točke B, in pojasnite, kolikšno delo na tej poti opravi sila v vrvi. (4 točke)

Rešitev in navodila za ocenjevanje:

- $E_{kA} = \frac{mv_A^2}{2} = 0 \dots\dots\dots (1+1) 2 \text{ točki}$
 $E_{pA} = mgh \dots\dots\dots 1 \text{ točka}$
 $h = l - l \cos \alpha = l(1 - \cos \alpha) \dots\dots\dots 1 \text{ točka}$

$$h = 1,6(1 - \cos 70^\circ) = 1,053 \text{ m} \dots\dots\dots 1 \text{ točka}$$

$$E_{pA} = 20 \cdot 9,81 \cdot 1,053 = 206,6 \text{ J} \dots\dots\dots 1 \text{ točka}$$

b) $E_{kA} + E_{pA} = E_{kB} + E_{pB} \dots\dots\dots 1 \text{ točka}$

$$E_{pB} = 0 \dots\dots\dots 1 \text{ točka}$$

$$E_{kB} = \frac{mv_B^2}{2} \dots\dots\dots 1 \text{ točka}$$

$$mgh = \frac{mv_B^2}{2} \dots\dots\dots 1 \text{ točka}$$

$$v_B = \sqrt{2gh} = \sqrt{2 \cdot 9,81 \cdot 1,053} = 4,55 \text{ m/s} \dots\dots\dots 1 \text{ točka}$$

$$a_{nB} = \frac{v_B^2}{l} = \frac{4,55^2}{1,6} = 12,92 \text{ m/s}^2 \dots\dots\dots (1+1) 2 \text{ točki}$$

c) $F = (F_g + F_v) \frac{1}{2} \dots\dots\dots 1 \text{ točka}$

$$F_g = mg = 20 \cdot 9,81 = 196,2 \text{ N} \dots\dots\dots 1 \text{ točka}$$

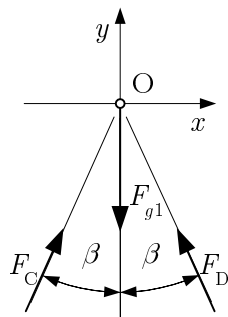
$$F_v = ma_{nB} = 20 \cdot 12,92 = 258,4 \text{ N} \dots\dots\dots 1 \text{ točka}$$

$$F = (196,2 + 258,4) \cdot 0,5 = 227,3 \text{ N} \dots\dots\dots 1 \text{ točka}$$

$$\sigma = \frac{F}{A} \dots\dots\dots 1 \text{ točka}$$

$$\sigma = \frac{227,3}{25} = 9,1 \text{ MPa} \dots\dots\dots 1 \text{ točka}$$

d)



..... 1 točka

$$\sum F_{ix} = 0; F_C \sin \beta - F_D \sin \beta = 0 \dots\dots\dots 1 \text{ točka}$$

$$F_C = F_D \dots\dots\dots 1 \text{ točka}$$

$$\sum F_{iy} = 0; F_C \cos \beta + F_D \cos \beta - F_{g1} = 0 \dots\dots\dots 1 \text{ točka}$$

$$F_{g1} = \frac{F_g}{2} = \frac{196,2}{2} = 98,1 \text{ N} \dots\dots\dots 1 \text{ točka}$$

$$2F_C \cos \beta - F_{g1} = 0 \Rightarrow F_C = \frac{F_{g1}}{2 \cos \beta} = \frac{98,1}{2 \cdot \cos 30^\circ} = 56,6 \text{ N} \dots\dots\dots 1 \text{ točka}$$

V stebru je tlačna sila 1 točka

e) $W_g = F_g \Delta h = E_p = 206,6 \text{ J} \dots\dots\dots (1+1) 2 \text{ točki}$

Sila vrvi ne opravi nikakršnega dela,

ker je sila pravokotna na pot..... 2 točki