



Šifra kandidata:

Državni izpitni center



P 2 0 3 1 1 4 1 1 1

ZIMSKI IZPITNI ROK

MEHATRONIKA

Izpitna pola

Sreda, 3. februar 2021 / 120 minut

Dovoljeno gradivo in pripomočki:

*Kandidat prinese nalivno pero ali kemični svinčnik, svinčnik, radirko, ravnilo ter
numerično žepno računalno brez grafičnega zaslona in možnosti simbolnega računanja.*

Kandidat dobi konceptni list in ocenjevalni obrazec.

POKLICNA MATURA

NAVODILA KANDIDATU

Pazljivo preberite ta navodila.

Ne odpirajte izpitne pole in ne začenjajte reševati nalog, dokler vam nadzorni učitelj tega ne dovoli.

Prilepite oziroma vpišite svojo šifro v okvirček desno zgoraj na tej strani, na ocenjevalni obrazec in na konceptni list.

Izpitna pola je sestavljena iz dveh delov. Prvi del vsebuje 10 krajših nalog, drugi del pa 5 strukturiranih nalog.

Število točk, ki jih lahko dosežete, je 60, od tega 20 v prvem delu in 40 v drugem delu. Za posamezno nalogo je število točk navedeno v izpitni poli.

Rešitve pišite z nalivnim peresom ali kemičnim svinčnikom in jih vpisujte v izpitno polo v za to predvideni prostor; slike, sheme in diagrame pa lahko rišete s svinčnikom. Pišite čitljivo. Če se zmotite, napisano prečrtajte in rešitev zapišite na novo. Nečitljivi zapisi in nejasni popravki bodo ocenjeni z 0 točkami. Osnutki rešitev, ki jih lahko naredite na konceptni list, se pri ocenjevanju ne upoštevajo.

Pri reševanju nalog mora biti jasno in korektno predstavljena pot do rezultata z vsemi vmesnimi računi in sklepi. Če ste nalogo reševali na več načinov, jasno označite, katero rešitev naj ocenjevalec oceni.

Pri rezultatu mora biti vedno navedena tudi merska enota.

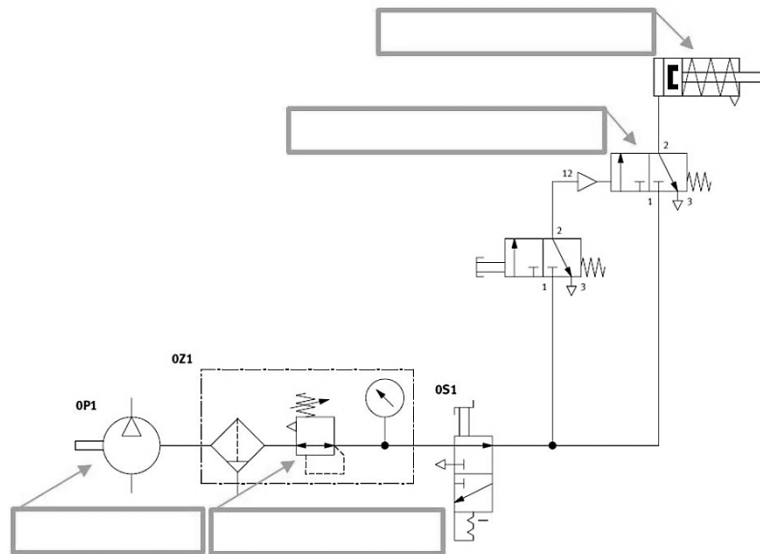
Zaupajte vase in v svoje zmožnosti. Želimo vam veliko uspeha.

Ta pola ima 20 strani, od tega 4 prazne.



1. DEL

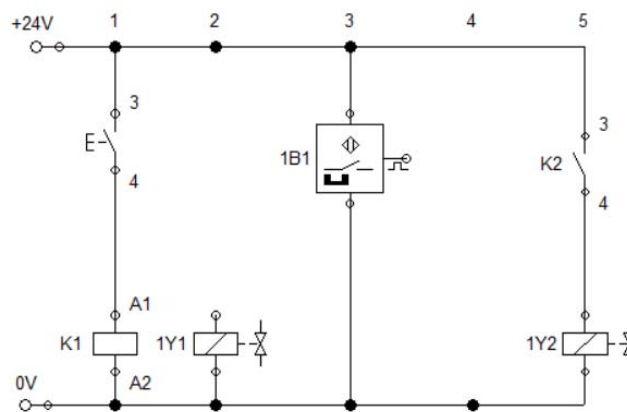
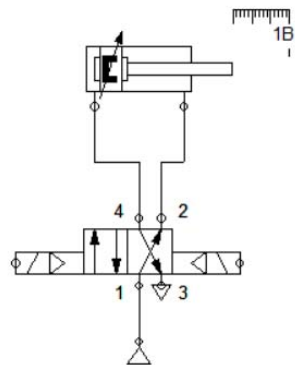
1. V prazne okvirje na spodnji shemi zapišite poimenovanja simbolov, označenih s puščicami.



(2 točki)

2. Dopolnite elektropnevmatsko krmilje.

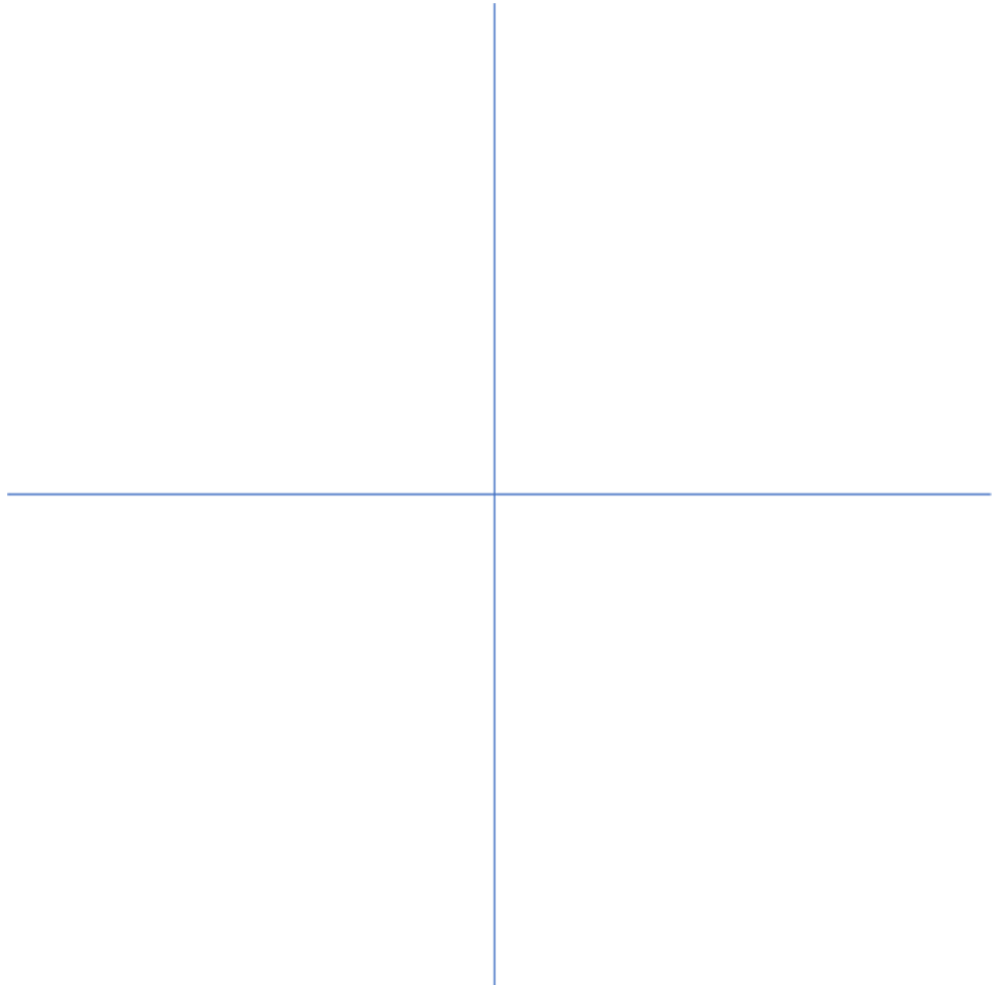
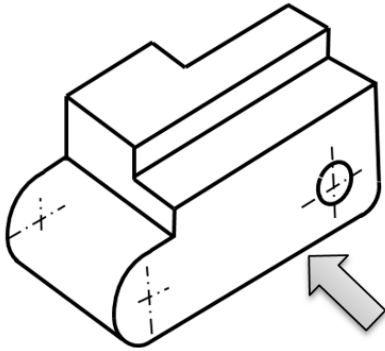
S pritiskom na tipkalo S1 naj se batnica iztegne, povratni gib pa naj se izvrši samodejno po dosegu mejnega stikala 1B1.



(2 točki)



3. Narišite projekcije lika.



(2 točki)



4. Povežite vrste vzdrževanj iz levega stolpca z opravili iz desnega stolpca tako, da na črte v levem stolpcu napišete ustrezne številke iz desnega stolpca.

Vrsta vzdrževanja:

- _____ načrtovano vzdrževanje
_____ kurativno vzdrževanje
_____ vzdrževanje glede na stanje
_____ preventivno vzdrževanje

Opravo:

- 1 menjava ležajev po pretečenih 80 % predvidene življenjske dobe
2 čiščenje montažne linije
3 nadziranje delovanja sistema
4 zamenjava poškodovanega dela naprave

(2 točki)

5. Na izvor napajanja $U_N = 12\text{ V}$ želimo priključiti LED-diodo s podatki: $U_D = 2,3\text{ V}$, $I_D = 40\text{ mA}$. Koliko naj bo upornost in moč upora, s katerim bomo omogočili delovanje LED-diode?

Narišite vezavo.

(2 točki)



6. Navitje hidravličnega ventila, ki je grajeno za $U_n = 24 \text{ V}_{AC}/50 \text{ Hz}$, $I_n = 0,5 \text{ A}$, testiramo z Ω -metrom. Ta pokaže 30Ω upornosti.

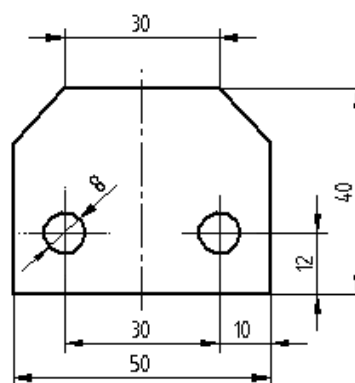
Narišite kazalčni diagram tega navitja, če sklepamo, da je sestavljeno iz idealnega upora in idealne tuljave.

Izračunajte induktivno upornost in induktivnost navitja. ($X_L = 2 \cdot \pi \cdot f \cdot L$)

(2 točki)

7. Kaj predstavlja dana risba? Obkrožite črko pred pravilnim odgovorom.

- A Montažno shemo.
- B 3D model.
- C Skico.
- D Sestavno risbo.



Ali je risba pravilno kotirana?

DA NE

(2 točki)



8. Iz nabora programskih jezikov izberite le tista, ki sta v standardu IEC 1131-3 in se uporabljata za programiranje programirljivih krmilnikov – PLK.

- A PHP
- B Lestvični diagram
- C Java
- D Sekvenčni funkcijski diagram

Kateri izmed ponujenih omrežnih protokolov je industrijski protokol?

- A IR komunikacija
- B USB
- C PROFINET
- D HDMI

(2 točki)

9. Obkrožite črki pred pravilnima trditvama.

- A Enota za električni tok je As.
- B Smer električnega toka je enaka smeri gibanja elektronov.
- C Električni tok se izgublja in se porablja.
- D Jakost električnega toka je sorazmerna količini elektrine Q, ki steče po vodniku v časovni enoti.
- E Ampermeter ima veliko notranjo upornost.
- F Ampermeter ima majhno notranjo upornost.

(2 točki)

10. Kolikokrat se izpiše »KEKEC«, ko se izvede spodnji del kode? Obkrožite črko pred pravilnim odgovorom.

```
for (int i=0; i<10; i++)  
Console.WriteLine ("KEKEC");
```

- A 10-krat.
- B 11-krat.
- C 9-krat.
- D 8-krat.



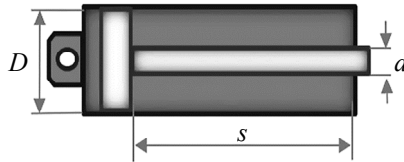
Kaj v ponujenem naboru predstavlja spremenljivko? Obkrožite črki pred pravilnima odgovoroma.

- A Int;
- B Bool;
- C While;
- D For;
- E If;

(2 točki)

**2. DEL**

1. Hidravlični delovni valj z dolžino $s = 400$ mm, s premerom bata $D = 70$ mm in s premerom batnice $d = 20$ mm potiskamo s hidravlično črpalko, ki zagotovi pretok $q_v = 20$ l/min.



- 1.1. Izračunajte hitrost delovnega giba.

(2 točki)

- 1.2. Izračunajte hitrost povratnega giba.

(2 točki)

- 1.3. Izračunajte čas delovnega giba – rezultat podajte v sekundah.

(2 točki)

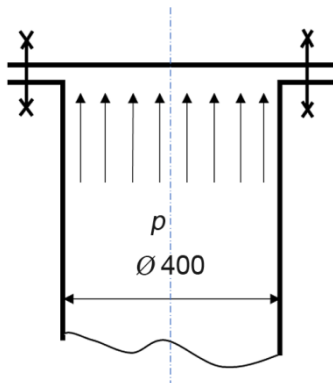
- 1.4. Izračunajte čas povratnega giba – rezultat podajte v sekundah.

(2 točki)



2. Rezervoar pod tlakom

- 2.1. Izračunajte silo na pokrov in silo v vijaku, ki je posledica obremenitve. Na pokrov rezervoarja $\varnothing = 400$ mm (na sliki), ki je pritrjen z dvanajstimi vijaki, deluje zrak pod tlakom $p = 7$ barov.



(3 točke)

- 2.2. Pri privijanju vijaka na pokrov rezervoarja znaša moment vijaka 15 Nm. Vijačni ključ ima 150 mm dolgo delujočo ročico. Izračunajte potrebno silo za privijanje F_1 .

Sila prednapetja znaša $F_{pr} = 1000$ N. Izračunajte celotno silo na vijak.



(2 točki)



- 2.3. Izračunajte prerez vijaka in izberite ustrezní vijak glede na podatke iz tabele vijaka. Korak navoja je 1,5, dopustna napetost za vijak je $\sigma_{\text{dop}} = 210 \text{ N/mm}^2$.

Tabela: Metrski normalni navoji

Označba*	P mm	d = D mm	d ₂ = D ₂ mm	d ₁ = D ₁ mm	A mm ²
M 1	0,25	1	0,838	0,729	0,377
M 1,1	0,25	1,1	0,938	0,829	0,494
M 1,2	0,25	1,2	1,038	0,929	0,626
M 1,4	0,3	1,4	1,205	1,075	0,836
M 1,6	0,35	1,6	1,373	1,221	1,08
M 1,8	0,35	1,8	1,573	1,421	1,47
M 2	0,4	2	1,740	1,567	1,79
M 2,2	0,45	2,2	1,908	1,713	2,13
M 2,5	0,45	2,5	2,208	2,013	2,98
M 3	0,5	3	2,675	2,459	4,48
M 3,5	0,6	3,5	3,110	2,850	6,00
M 4	0,7	4	3,545	3,242	7,45
M 4,5	0,75	4,5	4,013	3,688	10,1
M 5	0,8	5	4,480	4,134	12,7
M 6	1	6	5,350	4,917	17,9
(M 7)	1	7	6,350	5,917	26,3
M 8	1,25	8	7,188	6,647	32,8
(M 9)	1,25	9	8,188	7,647	43,8
M 10	1,5	10	9,026	8,376	52,3
(M 11)	1,5	11	10,026	9,376	65,9
M 12	1,75	12	10,863	10,106	76,2
M 14	2	14	12,701	11,835	105
M 16	2	16	14,701	13,835	144
M 18	2,5	18	16,376	15,294	175
M 20	2,5	20	18,376	17,294	225
M 22	2,5	22	20,376	19,294	282
M 24	3	24	22,051	20,752	325
M 27	3	27	25,051	23,752	427
M 30	3,5	30	27,727	26,211	519
M 33	3,5	33	30,727	29,211	647
M 36	4	36	33,402	31,670	759
M 39	4	39	36,402	34,670	913
M 42	4,5	42	39,077	37,129	1045
M 45	4,5	45	42,077	40,129	1224
M 48	5	48	44,752	42,587	1377

(2 točki)

- 2.4. Glede na dopustno in dejansko napetost izračunajte faktor varnosti.

(1 točka)



3. V narisani elektroshemi manjkajo nekateri elementi. Dopolnite elektroshemo in izračunajte zahtevane veličine.

Vsi porabniki morajo biti varovani z ustreznimi elementi, ki jim je treba izračunati nazivne tokove (za varovalke in motorsko zaščitno stikalo). Porabniki so krmiljeni prek kontaktorjev ali relejev, ki imajo $24 V_{DC}$ navitje.

3.1. Narišite priklop motorja prek kontaktorja.

(1 točka)

3.2. Izračunajte tok MZS (motorno zaščitno stikalo).

(2 točki)

3.3. Narišite priklop varovalke fena.

(1 točka)

3.4. Izračunajte varovalke fena.

(1 točka)

3.5. Narišite priklop ventila HA prek releja.

(1 točka)

3.6. Izračunajte varovalke ventila HA.

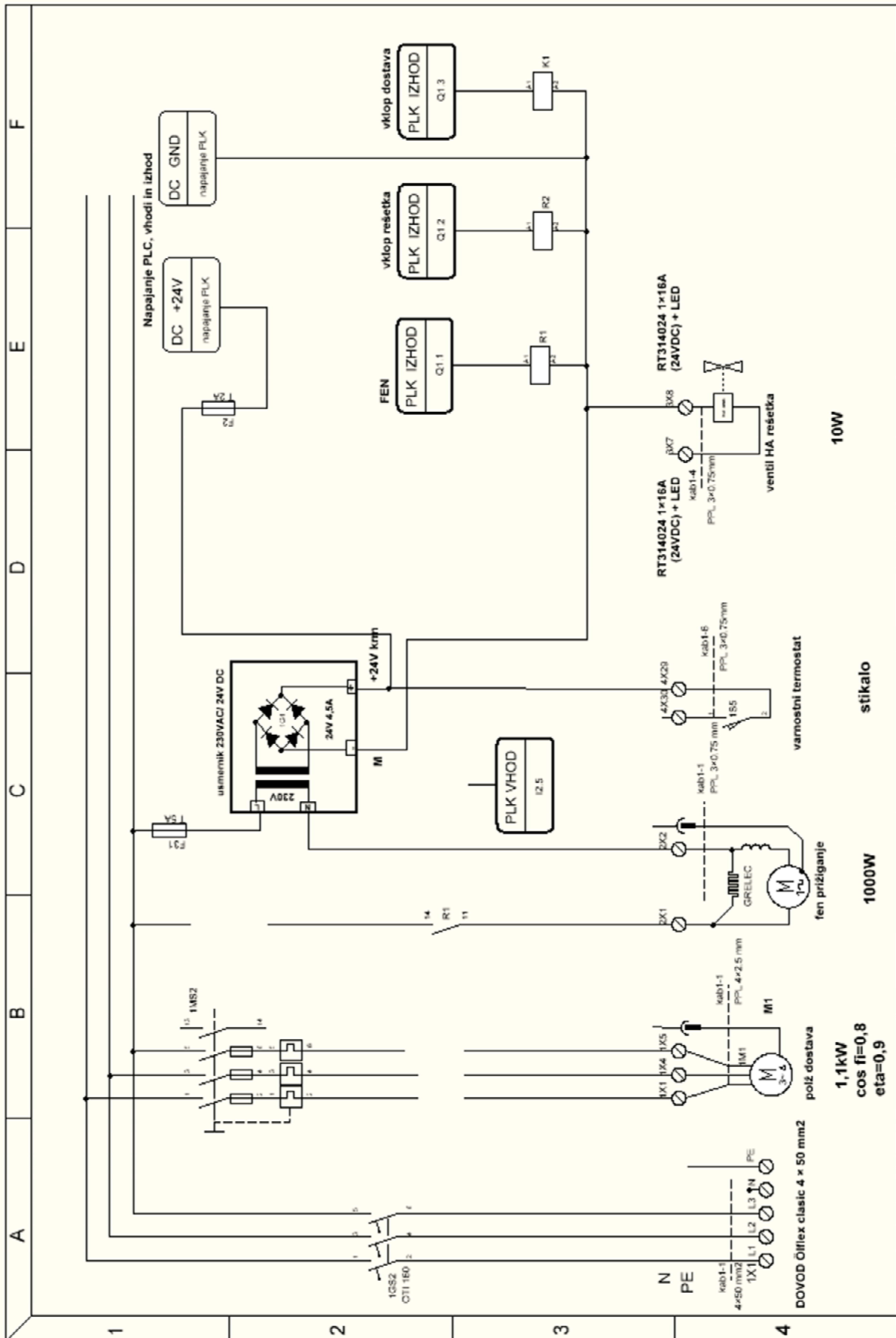
(1 točka)

3.7. Narišite priklop varnostnega termostata na PLK.

(1 točka)

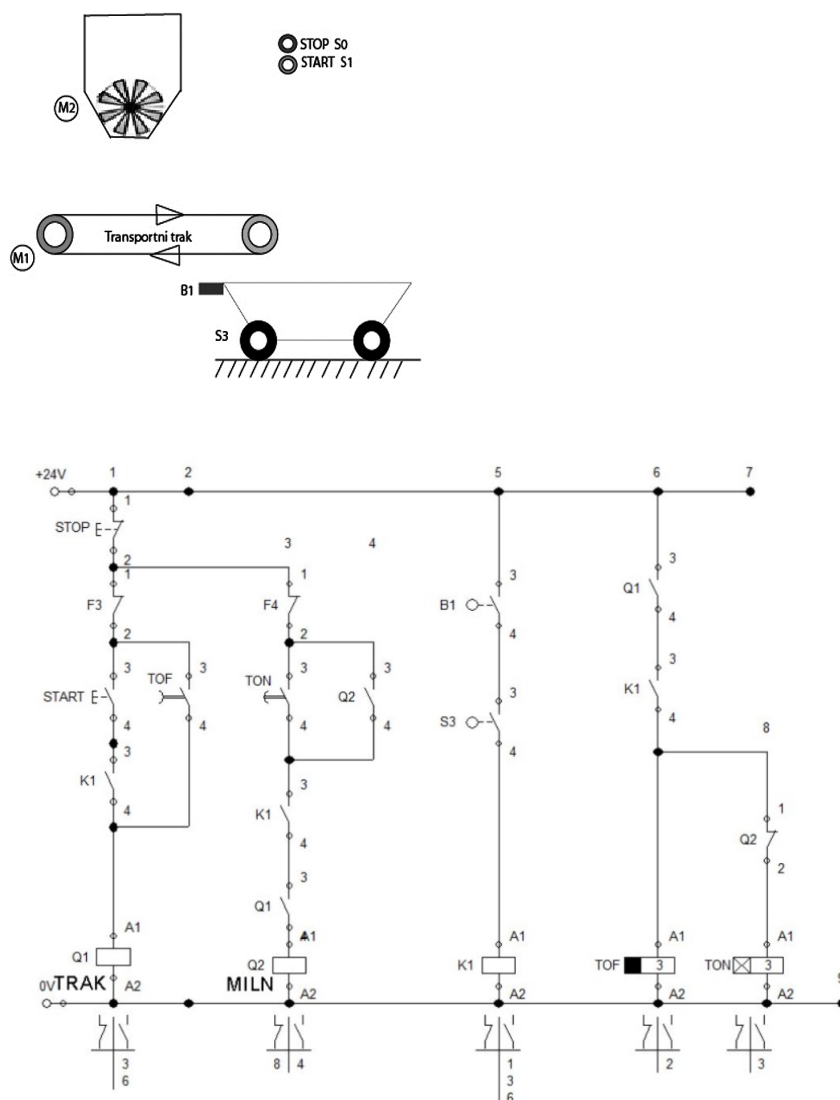


P 2 0 3 1 1 4 1 1 1 1 3





4. Krmilje, izdelano z relejno tehniko, je treba predelati v krmilje s PLK.



4.1. Ustvarite novo tabelo vhodov in izhodov.

(2 točki)



4.2. Zapišite logično enačbo za zagon kontaktorja Q1 in logično enačbo za vklop releja K1.

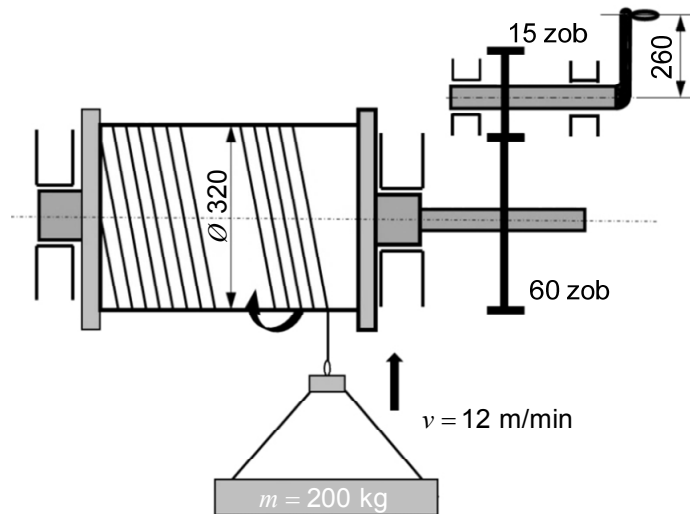
(2 točki)

4.3. Izdelajte PLK-program za zagon tekočega traku M1 v jeziku FBD ali LD.

(4 točke)



5. Boben vitla poganjamo z ročičnim pogonom prek zobniškega prenosa. Breme z maso $m = 200$ kg, ki visi na vrvi na bobnu, dvigamo s hitrostjo $v = 12$ m/min.



- 5.1. Izračunajte število vrtljajev ročičnega gonila pri podani hitrosti dviganja n_2 .

(2 točki)

- 5.2. Izračunajte delo na bobnu pri dvigu bremena za $h = 10,5$ m.

(2 točki)

- 5.3. Izračunajte opravljeno delo na ročičnem gonilu pri izkoristku vitla $\eta = 65$ %.

(2 točki)

- 5.4. Izračunajte moč ročičnega gonila v kW.

(2 točki)



Prazna stran



Prazna stran



Prazna stran



Prazna stran