



Državni izpitni center



P 2 1 1 I 1 4 1 1 3

SPOMLADANSKI IZPITNI ROK

MEHATRONIKA

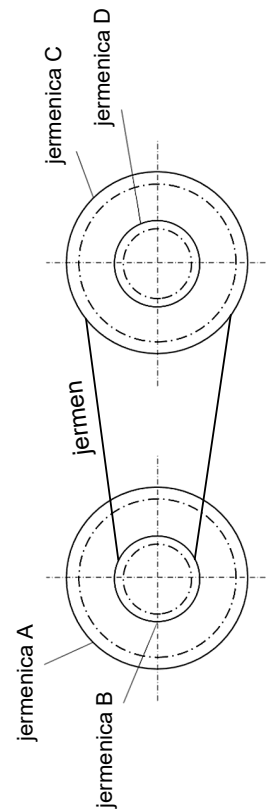
NAVODILA ZA OCENJEVANJE

Četrtek, 10. junij 2021

POKLICNA MATURA

Popravljená moderirana različica

1. DEL

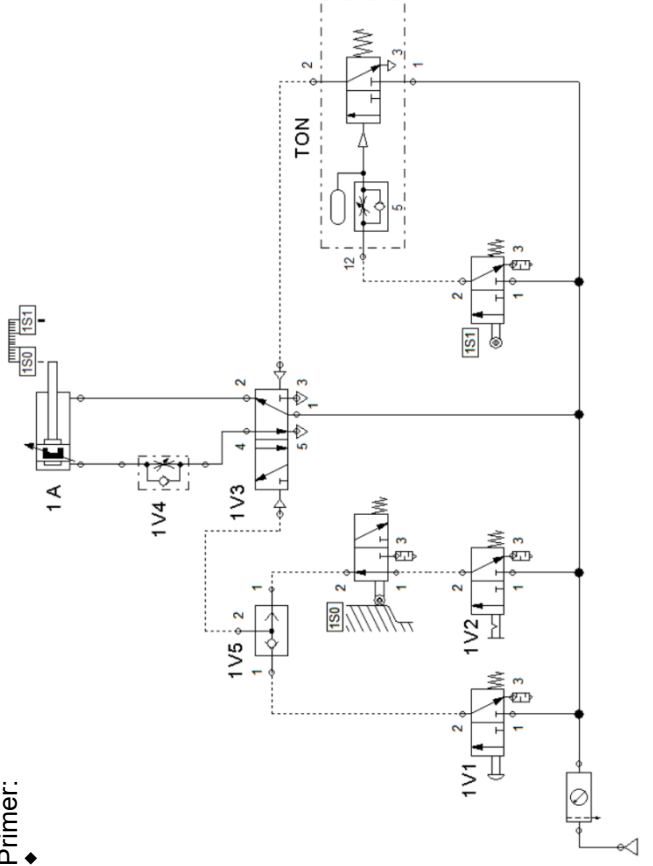
Naloga	Točke	Rešitev	Dodatna navodila																																				
1	2	$Q = \frac{V}{t} = \frac{2 \text{ l}}{0,5 \text{ min}} = 4 \text{ l/min}$	<p>Uporabljena pravilna formula 1 točka, pravilen rezultat z enoto 1 točka. Upošteva se tudi pravilen rezultat v drugi enoti.</p>																																				
2	2	<table border="1"> <thead> <tr> <th>S1</th> <th>S2</th> <th>B1</th> <th>E1</th> </tr> </thead> <tbody> <tr> <td>0</td> <td>0</td> <td>0</td> <td>0</td> </tr> <tr> <td>0</td> <td>0</td> <td>1</td> <td>0</td> </tr> <tr> <td>0</td> <td>1</td> <td>0</td> <td>1</td> </tr> <tr> <td>0</td> <td>1</td> <td>1</td> <td>0</td> </tr> <tr> <td>1</td> <td>0</td> <td>0</td> <td>1</td> </tr> <tr> <td>1</td> <td>0</td> <td>1</td> <td>0</td> </tr> <tr> <td>1</td> <td>1</td> <td>0</td> <td>1</td> </tr> <tr> <td>1</td> <td>1</td> <td>1</td> <td>0</td> </tr> </tbody> </table> <p>♦ $E = (S1 + S2) \cdot B1$</p>	S1	S2	B1	E1	0	0	0	0	0	0	1	0	0	1	0	1	0	1	1	0	1	0	0	1	1	0	1	0	1	1	0	1	1	1	1	0	<p>Pravilno izpolnjena tabela 1 točka, pravilno zapisana izhodna funkcija 1 točka. Upošteva se tudi neminimizirana izhodna funkcija.</p>
S1	S2	B1	E1																																				
0	0	0	0																																				
0	0	1	0																																				
0	1	0	1																																				
0	1	1	0																																				
1	0	0	1																																				
1	0	1	0																																				
1	1	0	1																																				
1	1	1	0																																				
3	2	<p>♦ $R_e = \text{prva cifra} \cdot \text{druga cifra} \cdot 10 \frac{\text{N}}{\text{mm}^2} = 8 \cdot 8 \cdot 10 \frac{\text{N}}{\text{mm}^2} = 640 \frac{\text{N}}{\text{mm}^2}$</p> <p>♦ $R_m = \text{prva cifra} \cdot 100 \frac{\text{N}}{\text{mm}^2} = 8 \cdot 100 \frac{\text{N}}{\text{mm}^2} = 800 \frac{\text{N}}{\text{mm}^2}$</p>	<p>Pravilno izračunana elastična trdnost R_e 1 točka, pravilno izračunana maksimalna trdnost R_m 1 točka.</p>																																				
4	2	<p>Primer:</p> 	<p>Za pravilno določeni in povezani jermenici v reduktorsko prestavno razmerje 2 točki. Določeni samo gnana in gonilna jermenica brez povezave 1 točka. Samo narisano reduktorsko prestavno razmerje 1 točka.</p>																																				

5	2	<ul style="list-style-type: none"> ◆ C ◆ A 	Za vsako pravilno rešitev 1 točka.
6	2	<ul style="list-style-type: none"> ◆ A ◆ B 	Za vsako pravilno rešitev 1 točka.
7	2	<ul style="list-style-type: none"> ◆ Skica sinusne oblike, kjer je narisana ali poudarjena samo ena polperioda. ◆ $P = \frac{U^2}{2 \cdot R} = \frac{230^2 \text{ V}^2}{2 \cdot 1000 \Omega} = 26,5 \text{ W}$ 	Pravilna oblika 1 točka, pravilno izračunana moč 1 točka.
8	2	<ul style="list-style-type: none"> ◆ 4 ◆ 3 ◆ 2 ◆ 5 ◆ 1 	Pet pravilnih rešitev 2 točki, štiri ali tri pravilne rešitve 1 točka.
9	2	<ul style="list-style-type: none"> ◆ motor ima eno navitje v medvojnem stiku, navitje motorja je uničeno ◆ R = neskončno ali zelo veliko, nekaj $M\Omega$ 	Pravilen odgovor 1 točka, pravilen rezultat 1 točka.
10	2	<ul style="list-style-type: none"> ◆ $I_{ZY} = \frac{1}{3} \cdot I_{ZA} = \frac{1}{3} \cdot 30 \text{ A} = 10 \text{ A}$ ◆ $M_{ZY} = \frac{1}{3} \cdot M_{ZA} = \frac{1}{3} \cdot 9 \text{ Nm} = 3 \text{ Nm}$ 	Pravilen izračun zagonskega toka 1 točka ali drugi smiselni odgovori, pravilen izračun momenta v vezavi 1 točka ali drugi smiselni odgovori.

Skupno število točk 1. dela: 20

2. DEL

Naloga	Točke	Rešitev	Dodatna navodila
1.1	2	$F = A \cdot p \cdot \eta$ $A = \frac{F}{p \cdot \eta} = \frac{90000 \text{ N}}{1300 \frac{\text{N}}{\text{cm}^2} \cdot 0,87} = 79,57 \text{ cm}^2$ $D = \sqrt{\frac{4 \cdot A}{\pi}} = \sqrt{\frac{4 \cdot 79,57 \text{ cm}^2}{\pi}} = 10 \text{ cm} \rightarrow 100 \text{ mm}$	Pravilno izračunan presek bata 1 točka, pravilno izračunan premer cepilnega delovnega valja 1 točka.
1.2	2	$V_{\dot{c}} = \frac{q_v}{n}$ $V_{\dot{c}} = \frac{20 \frac{\text{dm}^3}{\text{min}}}{1460 \text{ min}^{-1}} = 0,0137 \text{ m}^3 = 13,7 \text{ cm}^3$	Uporabljena ustrezna formula 1 točka, pravilno izračunana prostornina 1 točka.
1.3	1	$P_{\text{mot}} = \frac{Q \cdot p}{600} = \frac{20 \frac{\text{l}}{\text{min}} \cdot 130 \text{ bar}}{600} = 4,33 \text{ kW}$	Pravilno izračunana moč elektromotorja 1 točka.
1.4	2	$v = \frac{Q}{A} = \frac{20 \frac{\text{dm}^3}{\text{min}}}{79,57 \cdot 10^{-2} \text{ dm}^2} = 25 \frac{\text{dm}}{\text{min}} = 2,5 \frac{\text{m}}{\text{min}}$ $v = 4,2 \frac{\text{cm}}{\text{s}}$	Pravilno izračunana hitrost 1 točka, ustrezna pretvorba 1 točka.
1.5	1	$t = \frac{h}{v} = \frac{0,6 \text{ m}}{0,042 \frac{\text{m}}{\text{s}}} = 14,3 \text{ s}$	Pravilno izračunan čas giba 1 točka.
Skupaj	8		

Naloga	Točke	Rešitev	Dodatna navodila
2.1	3	<ul style="list-style-type: none"> ◆ 1 – časovni ventil – zakasnitev vklopa ◆ 2 – mehansko končno stikalo – ventil 3/2 z meh. aktivacijo ◆ 3 – enosmerni dušilni ventil ◆ 4 – ventil 3/2 z aktivacijo na dotik zaskočno – pnevmatsko stikalo ◆ 5 – ventil 3/2 z aktivacijo na dotik – pnevmatsko tipkalo 	<p>Vse pravilno poimenovane komponente 3 točke, štiri ali tri pravilno poimenovane komponente 2 točki, dve pravilno poimenovani komponenti 1 točka.</p>
2.2	5	<p>Primer:</p> 	<p>Pravilno uporabljen časovnik 1 točka, pravilno povezana končno stikalo in stikalo za avtomatično delovanje 1 točka, pravilno povezano pnev. tipkalo za polavtomatsko delovanje 1 točka, pravilno uporabljena dušilka za povratni gib 1 točka, pravilno označena shema 1 točka.</p>
Skupaj	8		

Naloga	Točke	Rešitev	Dodatna navodila																																				
3.1	2	Primer: ♦ Pravilnostna tabela: <table border="1" data-bbox="311 1523 662 1825" style="margin-left: 20px;"> <thead> <tr> <th>T1</th> <th>T2</th> <th>T3</th> <th>Y</th> </tr> </thead> <tbody> <tr><td>0</td><td>0</td><td>0</td><td>0</td></tr> <tr><td>0</td><td>0</td><td>1</td><td>0</td></tr> <tr><td>0</td><td>1</td><td>0</td><td>0</td></tr> <tr><td>0</td><td>1</td><td>1</td><td>1</td></tr> <tr><td>1</td><td>0</td><td>0</td><td>0</td></tr> <tr><td>1</td><td>0</td><td>1</td><td>1</td></tr> <tr><td>1</td><td>1</td><td>0</td><td>1</td></tr> <tr><td>1</td><td>1</td><td>1</td><td>1</td></tr> </tbody> </table> ♦ Logična funkcija: $Y = \bar{T1} T2 T3 + T1 \bar{T2} T3 + T1 T2 \bar{T3} + T1 T2 T3$	T1	T2	T3	Y	0	0	0	0	0	0	1	0	0	1	0	0	0	1	1	1	1	0	0	0	1	0	1	1	1	1	0	1	1	1	1	1	Pravilno zapisana pravilnostna tabela 1 točka, pravilno zapisana logična funkcija 1 točka.
T1	T2	T3	Y																																				
0	0	0	0																																				
0	0	1	0																																				
0	1	0	0																																				
0	1	1	1																																				
1	0	0	0																																				
1	0	1	1																																				
1	1	0	1																																				
1	1	1	1																																				
3.2	2	♦ $Q = T1 T2 + T2 T3 + T1 T3$	Pravilno minimizirana logična funkcija 2 točki.																																				

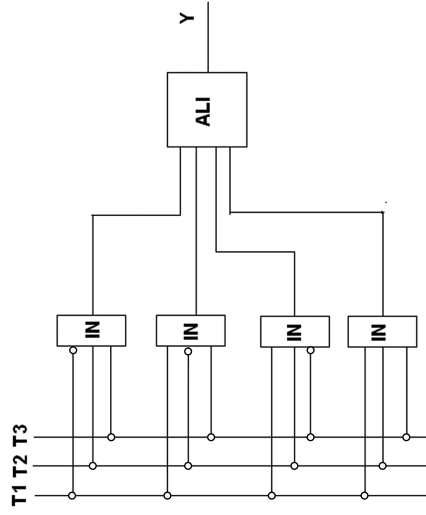
3.3

2

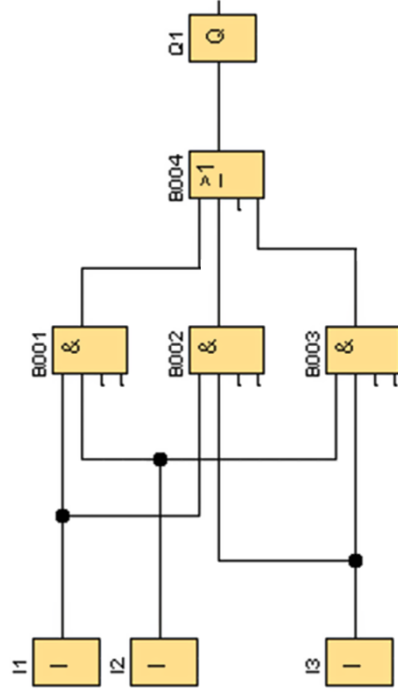
Primer:

ena od:

- ♦ Funkcijski blokovni diagram (FBD) v popolni obliki:



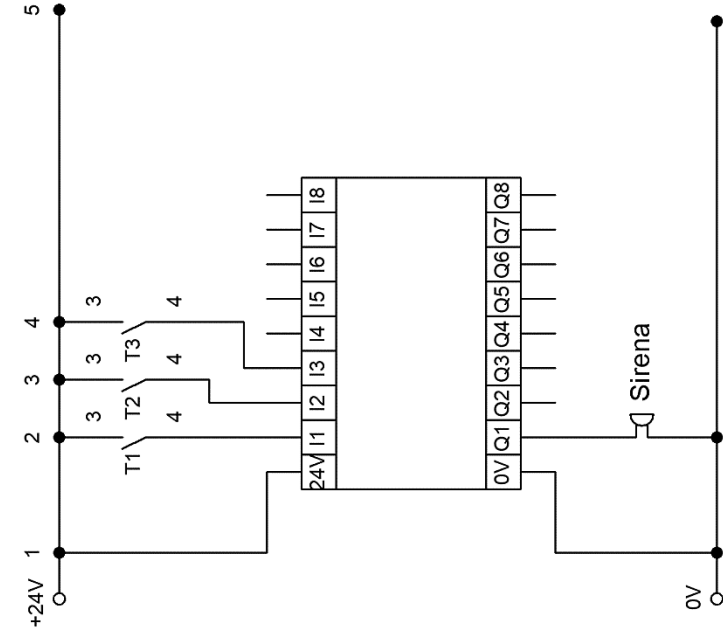
- ♦ Funkcijski blokovni diagram (FBD) za minimizirano obliko:



Pravilno izdelan funkcijski blokovni diagram (FBD) v popolni ali minimizirani obliki 2 točki.

3.4

2



Pravilno izvedeno ožičenje vhodov krmilnika 1 točka,
 pravilno izvedeno ožičenje izhodov krmilnika 1 točka.

Skupaj

8

Naloga	Točke	Rešitev	Dodatna navodila
4.1	2	<ul style="list-style-type: none"> ◆ $v_c = \pi \cdot n_2 \cdot D \rightarrow n_2 = \frac{v_c}{\pi \cdot D}$ ◆ $n_2 = \frac{150 \cdot 1000 \text{ mm}}{\pi \cdot 630 \text{ mm} \cdot \text{min}} = 75,78 \text{ min}^{-1}$ 	Pravilno izražena enačba za število vrtijajev 1 točka, pravilno izračunano število vrtijajev n_2 1 točka.
4.2	2	<ul style="list-style-type: none"> ◆ $i_{\text{cel}} = \frac{n_1}{n_2}$ ◆ $i_{\text{cel}} = \frac{1420 \text{ min}^{-1}}{75,78 \text{ min}^{-1}} = 18,73$ 	Pravilno zapisana enačba za skupno prestavno razmerje 1 točka, pravilno izračunano skupno prestavno razmerje 1 točka.
4.3	2	<ul style="list-style-type: none"> ◆ $i_{\text{cel}} = i_{12} \cdot i_{34} = \frac{z_2}{z_1} \cdot \frac{z_4}{z_3} \rightarrow$ ◆ $z_3 = \frac{z_2 \cdot z_4}{i_{\text{cel}} \cdot z_1}$ ◆ $z_3 = \frac{71 \cdot 72}{18,73 \cdot 17} = 16 \text{ zob}$ 	Pravilno izražena enačba za izračun števila zob z_3 1 točka, pravilno izračunano število zob z_3 1 točka.
4.4	2	<ul style="list-style-type: none"> ◆ $i_{12} = \frac{z_2}{z_1} = \frac{71}{17} = 4,17$ ◆ $i_{34} = \frac{z_4}{z_3} = \frac{72}{16} = 4,5$ 	Pravilno izračunano prestavno razmerje i_{12} 1 točka, pravilno izračunano prestavno razmerje i_{34} 1 točka.
Skupaj	8		

Naloga	Točke	Rešitev	Dodatna navodila
5.1	1	ena od: $\diamond P_d = \frac{P_m}{\eta} = \frac{1000 \text{ W}}{0,9} = 1111 \text{ W}$ $\diamond P_n = \frac{P_d}{\cos \varphi} = \frac{1111 \text{ W}}{0,8} = 1388 \text{ VA}$	Pravilno izračunana električna moč motorja 1 točka.
5.2	1	$\diamond I = \frac{P_n}{U\sqrt{3}} = \frac{1388 \text{ W}}{1,73 \cdot 400 \text{ V}} = 2 \text{ A}$	Pravilno izračunan tok v vodniku ali izračun, izhajajoč iz navidezne moči, 1 točka.
5.3	2	$P_m = M \cdot \omega \rightarrow$ $\diamond M = \frac{P_m}{2 \cdot \pi \cdot n} = \frac{1000 \text{ W} \cdot 60}{6,28 \cdot 1450 \text{ min}^{-1}} = 6,5 \text{ Nm}$	Pravilno nastavljena formula za moment 1 točka, pravilno upoštevanje obratov v min^{-1} 1 točka, skupno 2 točki.
5.4	1	\diamond Pri 50 % nazivnih obratov je moč 50 % nazivne moči \rightarrow $P = 500 \text{ W}$.	Pravilen rezultat ali razlaga 1 točka.
5.5	1	\diamond Pod nazivnimi obrati moment ostane enak nazivnemu \rightarrow $M = 6,5 \text{ Nm}$.	Pravilen rezultat ali razlaga 1 točka.
5.6	2	\diamond Če obrati narastejo preko nazivnih obratov, se ohrani nazivna moč $P = 1000 \text{ W}$.	Pravilen rezultat 2 točki, če je pravilno narisani diagram odvisnosti P in M od obratov brez rezultata, se točkuje z 1 točko.
Skupaj	8		

Skupno število točk 2. dela: 40