



Šifra kandidata:

Državni izpitni center



SPOMLADANSKI ROK

MATERIALI

Izpitna pola 2

Modul lesarstvo

Sobota, 10. junij 2006 / 90 minut

Dovoljeno dodatno gradivo in pripomočki: kandidat prinese s seboj nalivno pero ali kemični svinčnik, svinčnik, radirko, šilček, ravnilo in žepno računalno. Kandidat dobi dva ocenjevalna obrazca in dva konceptna lista.

SPLOŠNA MATURA

NAVODILA KANDIDATU

Pazljivo preberite ta navodila. Ne izpuščajte ničesar.

Ne obračajte strani in ne začenjajte reševati nalog, dokler Vam nadzorni učitelj tega ne dovoli.

Prilepite kodo oziroma vpišite svojo šifro (v okvirček desno zgoraj na tej strani in na obrazca za ocenjevanje).

V izpitni poli je večina nalog in vprašanj podobna tistim, ki ste jih reševali pri pouku. Skrbno preberite besedilo in zahteve, da ne boste spregledali katerega od podatkov ali dela vprašanja.

Če se Vam zdi, da je naloga pretežka, jo preskočite in se lotite naslednje. K nerešeni nalogi se vrnite na koncu. Bodite natančni. Zapisujte si tudi pomožne račune, ki jih znate izračunati na pamet. Kadar je smiselno, narišite skico, čeprav je naloga ne zahteva. Skica Vam bo morda pomagala k pravilni rešitvi.

Odgovore pišite v za to predvideni prostor, z nalivnim peresom ali kemičnim svinčnikom. Pišite urejeno in čitljivo. Če se zmotite, napisano prečrtajte z največ dvema črtama in napišite zraven pravilno rešitev.

Rešitev nalog v izpitni poli ni dovoljeno zapisovati z navadnim svinčnikom.

Zaupajte vase in v svoje sposobnosti.

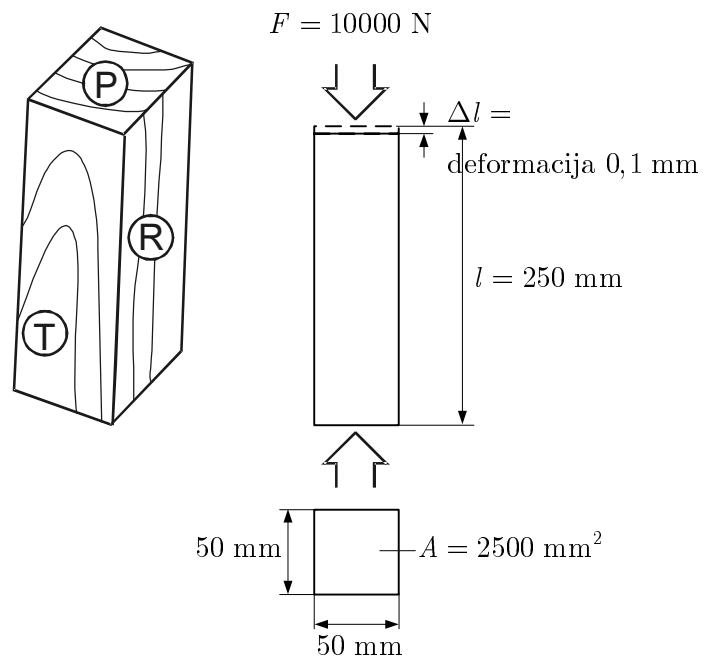
Želimo Vam veliko uspeha.

Ta pola ima 20 strani, od tega 3 prazne.

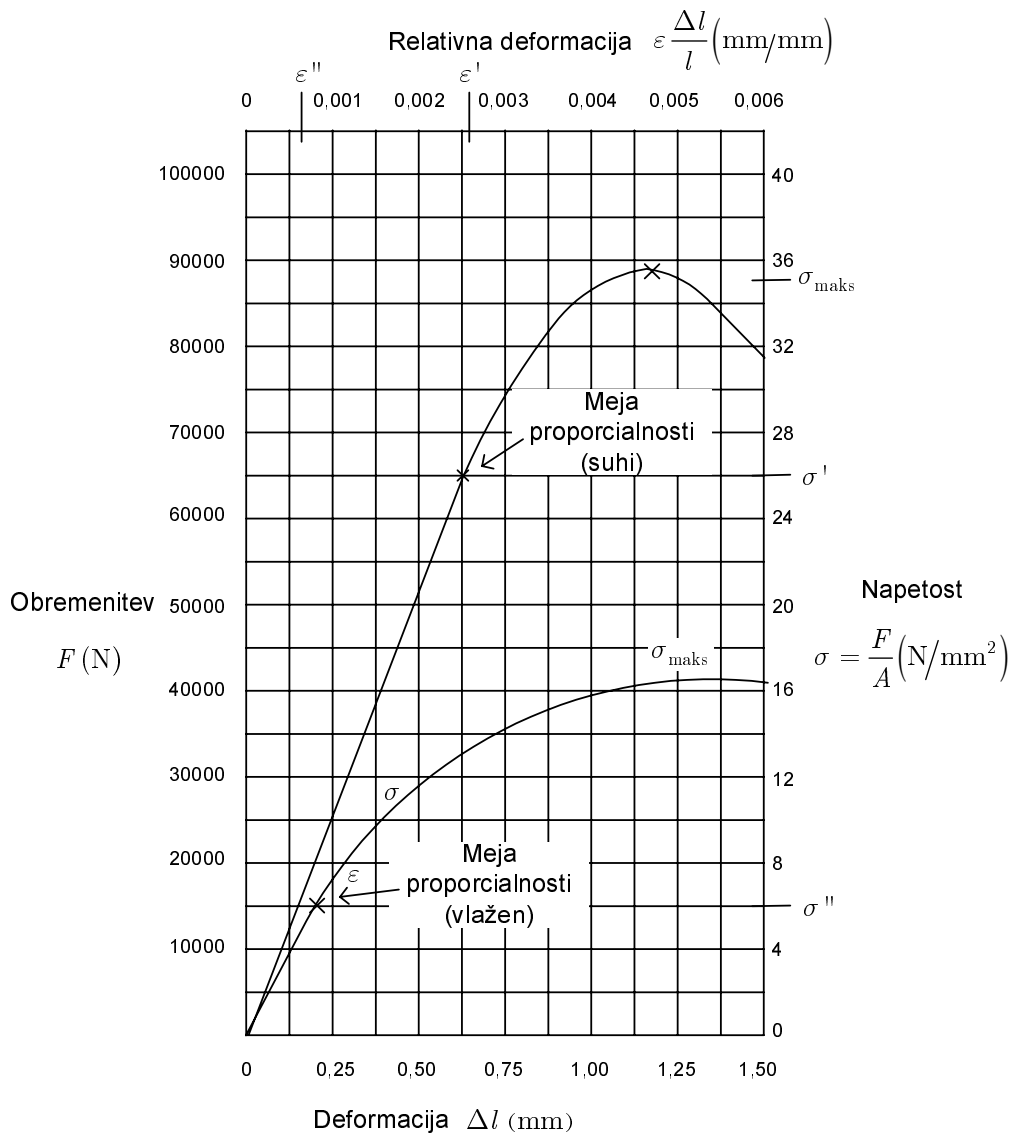
PRAZNA STRAN

01. NAPETOST IN DEFORMACIJA

I.



Na sliki je anatomsko usmerjeni (orientirani), zračno suhi tlačni vzorec smrekovine. Vzdolžno (longitudinalno, aksialno, to je v smeri vlaken) meri 250 mm, radialno 50 mm in tangencialno 50 mm. Vlažnost vzorca je $U = 12 \%$.



Tlačno-napetostni deformacijski diagram (tlak) za suho in vlažno smrekovino.

Obremenitev F (N) in napetost σ (N/mm²) sta prikazani na ordinati, deformacija Δl (mm) in relativna deformacija ε (mm/mm) pa na abscisi.

Označeni sta meji proporcionalnosti (σ'' , ε'') in maksimalni napetosti (σ_{maks}) za svež ($U \geq \text{TNCS}$) in zračno suh ($U = 12\%$) vzorec.

1. Definirajte mejo proporcionalnosti.

(2 točki)

2. Kolikšna je napetost pri zračno suhem vzorcu na meji proporcionalnosti?

(2 točki)

3. Odčitajte tlačno deformacijo pri zračno suhem vzorcu na meji proporcionalnosti.

(2 točki)

II.

1. Izračunajte relativno deformacijo danega vzorca pri tlačni vzdolžni obremenitvi 10 000 N.

(2 točki)

2. Razložite, zakaj je vlažen les manj trden od suhega.

(2 točki)

3. Pri kateri najmanjši vlažnosti so mehanske vrednosti najnižje?

(2 točki)

III.

1. Izračunajte elastični modul E za zračno suh les.

(2 točki)

2. Komentirajte napetostno-deformacijska diagrama za zračno suhi les in sveži les.

(2 točki)

02. GOSTOTA IN RELATIVNA GOSTOTA

I.

1. Definirajte osnovno gostoto R .*(2 točki)*

2. Pojasnite pomen in prednosti določevanja osnovne gostote R .*(4 točke)*

II.

1. Od česa je odvisna gostota lesa kot porozne snovi? Upoštevajte, da je gostota celične stene enaka ne glede na vrsto celic in lesno vrsto.

(2 točki)

2. Izračunajte delež por – volumen praznih prostorov v absolutno suhi smrekovini in hrastovini.

$$\rho_{\text{smrekovine}} = 430 \text{ kg/m}^3, \rho_{\text{hrastovine}} = 650 \text{ kg/m}^3, \rho_{\text{c. st.}} \approx 1500 \text{ kg/m}^3,$$

$$n = 1 - \frac{\rho_0}{\rho_{\text{c. st.}}}, n = 100 - \frac{100 \rho_0}{\rho_{\text{c. st.}}}.$$

(4 točke)

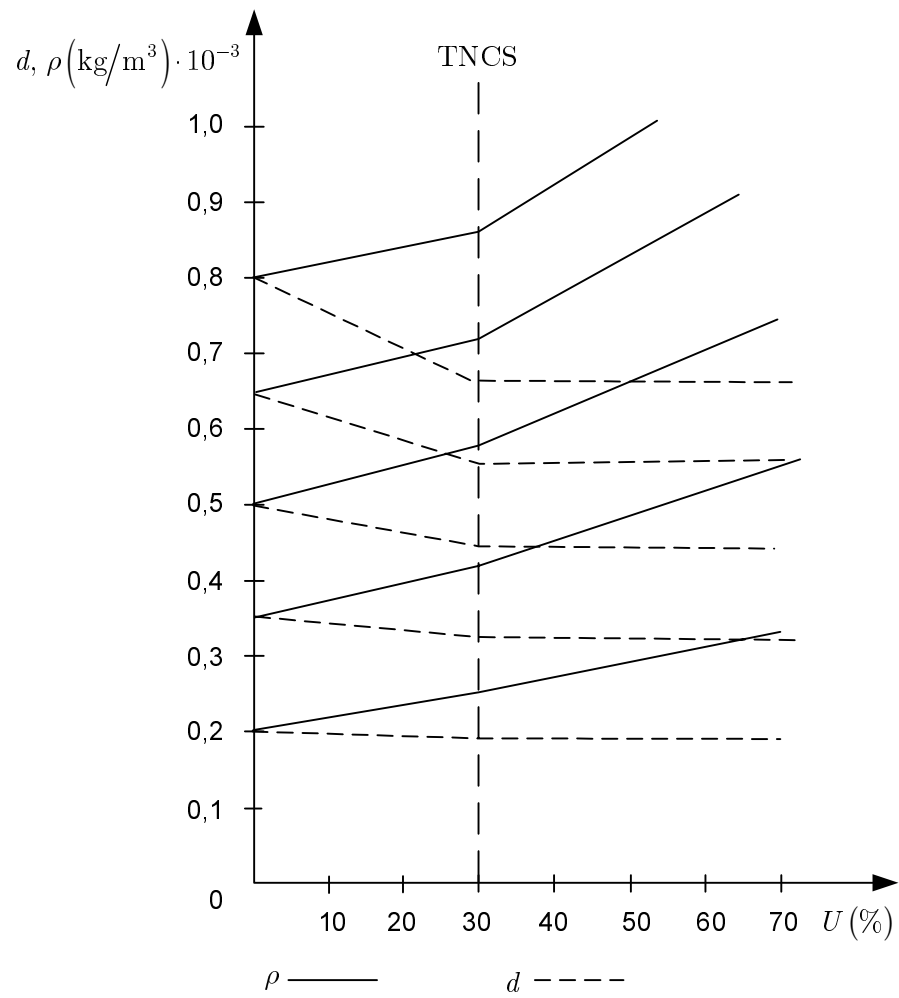
III.

1. Definirajte razliko med gostoto ρ in relativno gostoto d .

(2 točki)

2. Pojasnite značilni potek odvisnosti gostote ρ in relativne gostote d od vlažnosti. Kaj se zgodi pri vlažnosti TNCS?

(2 točki)



PRAZNA STRAN

03. VODA V LESU

I.

1. Razložite lastnost »higroskopnost«.

(2 točki)

2. Definirajte pojem lesne ravnovesne vlažnosti U_{rav} .*(2 točki)*

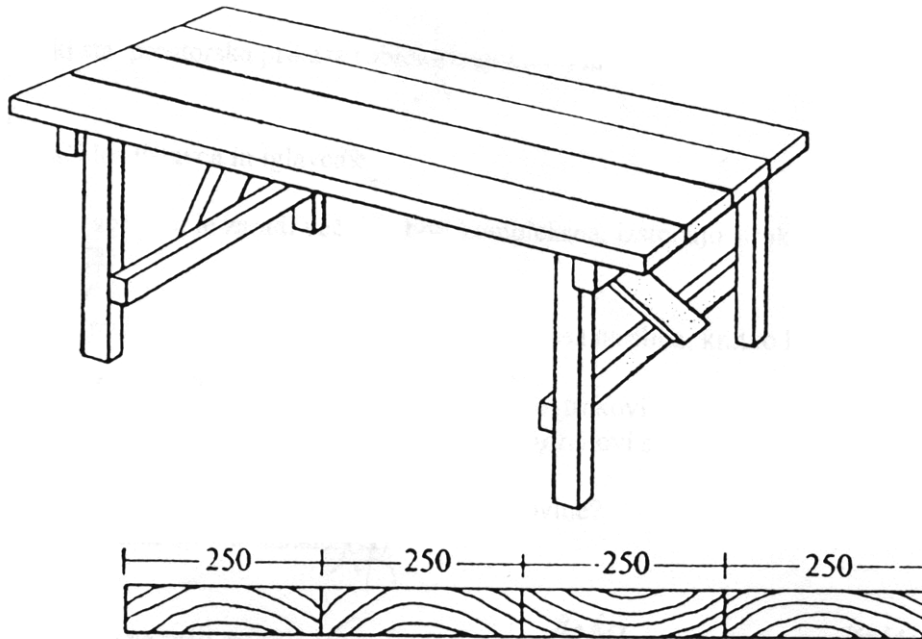
3. Opišite pojem krčitvena anizotropija.

(2 točki)

II.

Na sliki je mizna plošča iz štirih hrastovih tangencialnih desk. Maksimalni tangencialni skrčec hrastovine $\beta_{\text{tan}} = 8,6 \%$, $\beta_{\text{rad}} = 4 \%$.

V svežem stanju ima les vselej višjo vlažnost od TNCS ($U_{\text{TNCS}} \approx 28 \%$); les ima tedaj svoje največje dimenzije.



Mizo, izdelano iz svežega lesa, postavimo v odprto pokrito lopo; ravnovesna vlažnost je 13% .

1. Mizna plošča je sestavljena iz tangencialnih desk. Izračunajte širino špranje med dvema deskama po uravnoteženju.

(3 točke)

2. Mizna plošča je sestavljena iz radialnih desk. Izračunajte širino špranje med dvema deskama po uravnovešenju.

(3 točke)

III.

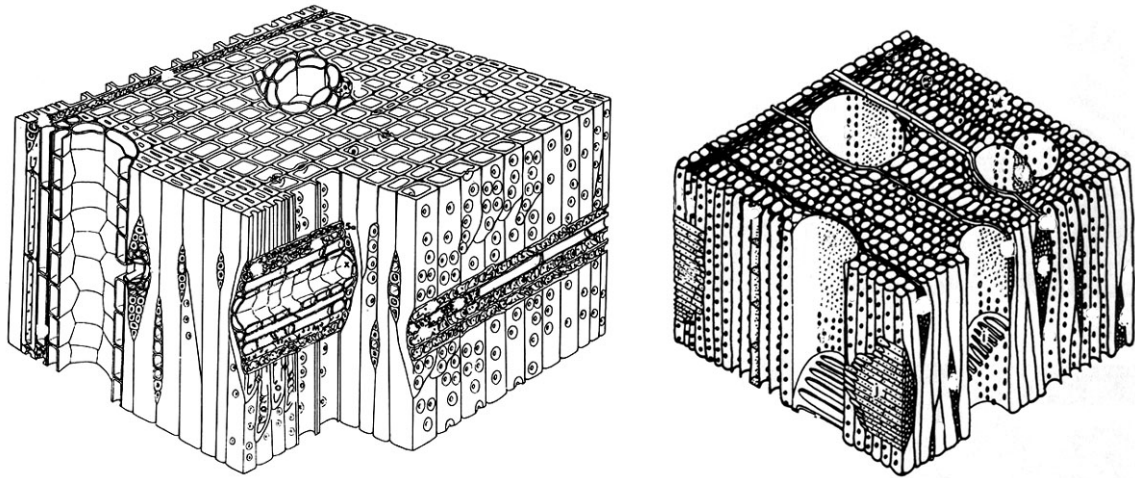
1. Kakšno vlažnost mora imeti les ob vgraditvi oziroma uporabi v določenem prostoru?

(4 točke)

PRAZNA STRAN

04. ZGRADBA LESA

Na sliki sta prostorska prikaza (»blok diagrama«) mikroskopske zgradbe lesa iglavca in listavca.



I.

1. Opišite les listavca in iglavca – pomagajte si s slikama.

(2 točki)

2. Označite radialni, tangencialni in prečni prerez lesa na sliki; kratko komentirajte.

(2 točki)

3. Kako mikroskopsko ločite smrekovino od jelovine?

(2 točki)

II.

1. Listavci so na višji stopnji evolucijskega razvoja kakor iglavci. Kako se to kaže na zgradbi lesa?

(2 točki)

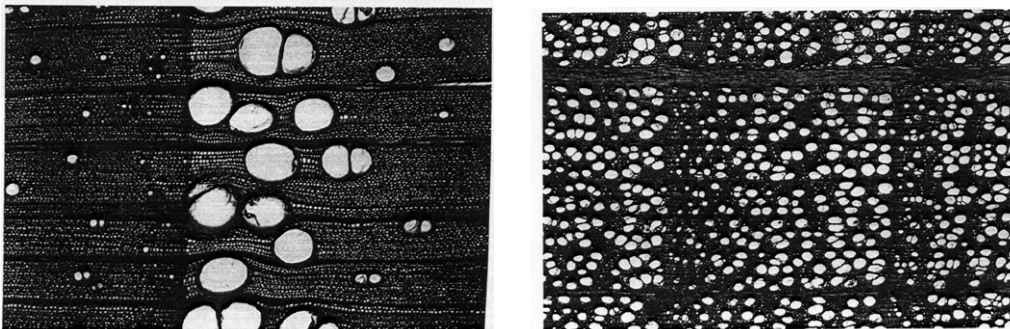
2. Kateri anatomske elementi imajo prevodno nalogo pri iglavcih in kateri pri listavcih?

(1 točka)

3. Opišite obliko prevajalne celice.

(1 točka)

- 4.



Na sliki sta prečna prereza venčastoporoznega jesena in raztresenoporozne bukve.

Pojasnite izraza »venčastoporozen« in »raztresenoporozen«.

(2 točki)

III.

1. Širši prevajalni elementi so resda prevajalno zmogljivejši, vendar z vidika delovanja manj zanesljivi. Zakaj?

(4 točke)

05. GOZD

I.

1. Kaj je gozd?

(2 točki)

2. Kaj je ekosistem?

(2 točki)

3. Navedite nekaj ekosistemov.

(2 točki)

II.

1. Kolikšna je približna površina slovenskih gozdov? _____

2. Kolikšna je približna povprečna lesna zaloga na hektar? _____

3. Kolikšen je približni povprečni letni hektarski prirastek slovenskih gozdov? _____

(3 točke)

2. Označite tropske gozdove.

(3 točke)

III.

1. Zakaj propadajo tropski gozdovi?

2. Kaj je gozdna certifikacija?

3. Naštejte rastline, ki rastejo na tleh nekdanjih tropskih gozdov.

4. Kako bi lahko ustavili propadanje tropskih gozdov?

(4 točke)