



Codice del candidato:

Državni izpitni center



P 2 1 1 1 1 0 1 1 2 1

SESSIONE PRIMAVERILE

MECCANICA

Prova d'esame 2

Giovedì, 10 giugno 2021 / 90 minuti

Materiali e sussidi consentiti:

Al candidato sono consentiti l'uso della penna stilografica o della penna a sfera, della matita, della gomma, degli strumenti per la geometria, di una calcolatrice tascabile priva di interfaccia grafica e possibilità di calcolo letterale, del Manuale di Meccanica e Progettazione di costruzioni -Tabelle.

Nella prova è inserito un allegato staccabile contenente le costanti e le equazioni.

Il candidato ha a disposizione un foglio per la minuta.

MATURITÀ PROFESSIONALE

INDICAZIONI PER IL CANDIDATO

Leggete con attenzione le seguenti indicazioni.

Non aprite la prova d'esame e non iniziate a svolgerla prima del via dell'insegnante preposto.

Incollate o scrivete il vostro numero di codice negli spazi apposti su questa pagina in alto a destra sul foglio della minuta.

La prova d'esame si compone di 8 esercizi strutturati, risolvendo correttamente i quali potete conseguire fino a un massimo di 40 punti. Il punteggio conseguibile in ciascun esercizio viene di volta in volta espressamente indicato.

Scrivete le vostre risposte negli spazi appositamente previsti all'interno della prova utilizzando la penna stilografica o la penna a sfera: per i disegni e gli schizzi usate la matita. Scrivete in modo leggibile: in caso di errore, tracciate un segno sulla risposta scorretta e scrivete accanto ad essa quella corretta. Alle risposte e alle correzioni scritte in modo illeggibile verranno assegnati 0 punti. Utilizzate il foglio della minuta solo per l'impostazione delle soluzioni, in quanto essa non sarà sottoposta a valutazione.

Nella risoluzione degli esercizi deve essere riportato tutto il procedimento attraverso il quale si giunge alla soluzione, con i calcoli intermedi e le vostre deduzioni. Nel caso in cui un esercizio sia stato risolto in più modi, deve essere indicata con chiarezza la soluzione da valutare. Oltre a quelle in forma di calcolo, sono possibili anche altre forme di risposta (disegno, testo, grafico, ecc.).

Abbiate fiducia in voi stessi e nelle vostre capacità. Vi auguriamo buon lavoro.

La prova si compone di 16 pagine, di cui 2 vuote.

**Indicazioni generali per la corretta risoluzione della prova.**

Leggete attentamente il testo e le richieste, in modo da non tralasciare qualche dato o parte dei quesiti. Se un esercizio vi sembra troppo difficile, non perdetevi tempo: saltatelo, e occupatevi di quello successivo; potrete ritornare all'esercizio non risolto alla fine della prova. Curate l'esattezza delle risposte. Scrivete anche i calcoli intermedi, quelli che di solito eseguite a memoria. Risolvete la prova in modo analitico e, se necessario, graficamente. Disegnate uno schizzo ogni volta che vi sembra necessario, anche se l'esercizio non ve lo richiede: lo schizzo, infatti, potrebbe aiutarvi a trovare la soluzione corretta.

Inserite obbligatoriamente i valori delle grandezze nelle equazioni che usate per risolvere gli esercizi. Se l'esercizio richiede la determinazione di valori numerici, dovete obbligatoriamente aggiungere le unità di misura.

Esempio:

Calcolate l'area di un rettangolo di lati 5 cm e 3 cm.

Soluzione:

$$A = a \cdot b$$

$$A = 5 \cdot 3$$

$$A = 15 \text{ cm}^2$$

oppure

$$A = a \cdot b$$

$$A = 5 \text{ cm} \cdot 3 \text{ cm}$$

$$A = 15 \text{ cm}^2$$

e non

$$A = a \cdot b$$

$$A = 15$$



Pagina vuota



Costanti ed equazioni

Collegamenti filettati

Forze sul filetto

$$F_t = F \cdot \tan(\gamma \pm \rho)$$

$$\tan \gamma = \frac{P}{\pi \cdot d_2}$$

$$\tan \rho = \frac{\mu}{\cos \frac{\alpha}{2}}$$

$$T = F_t \cdot \frac{d_2}{2}$$

Vite senza precarico

$$\sigma = \frac{F}{A} \leq \sigma_{dop}$$

$$A = \frac{\pi \cdot d_1^2}{4}$$

$$\sigma_{dop} = \frac{R_{p0,2}}{v}$$

$$p = \frac{F}{z \cdot A_p} \leq p_{dop}$$

$$A_p = \frac{\pi}{4} \cdot (d^2 - D_1^2)$$

$$H = z \cdot P$$

Vite in precarico

$$A = \frac{\sqrt{2} \cdot F}{\sigma_{dop}}$$

$$\sigma_{dop} = \frac{R_{p0,2}}{v}$$

$$\sigma_p = \sqrt{\sigma^2 + 3 \cdot (\alpha_0 \cdot \tau)^2}$$

$$\sigma = \frac{F}{A}, \quad A = \frac{\pi \cdot d_1^2}{4}$$

$$\tau = \frac{T}{W_t}, \quad W_t = \frac{\pi \cdot d_1^3}{16}$$

$$p = \frac{F}{z \cdot A_p} \leq p_{dop}$$

$$A_p = \frac{\pi}{4} \cdot (d^2 - D_1^2)$$

$$H = z \cdot P$$

Vite mobile

$$H = m = z \cdot P$$

$$z = \frac{4 \cdot F}{\pi \cdot (d^2 - D_1^2) \cdot p_{dop}}$$

$$\sigma_p = \sqrt{\sigma^2 + 3 \cdot (\alpha_0 \cdot \tau)^2}$$

$$\eta = \frac{W_{odv}}{W_{dov}} = \frac{\tan \gamma}{\tan(\gamma + \rho)}$$

$$\eta = \frac{W_{odv}}{W_{dov}} = \frac{\tan(\gamma - \rho)}{\tan \gamma}$$

Vite caricata trasversalmente

$$\tau = \frac{F}{A} \leq \tau_{dop}$$

$$A = \frac{\pi \cdot D_1^2}{4}$$

$$\tau_{dop} = \frac{R_{p0,2}}{v}$$

$$p = \frac{F}{A_d} \leq p_{dop}$$

$$A_d = s \cdot D_1$$

Collegamenti con perni

Perni longitudinali

$$\tau = \frac{F}{A} \leq \tau_{dop}$$

$$A = d \cdot l$$

$$F = \frac{2 \cdot T}{D}$$

$$p = \frac{F}{A} \leq p_{dop}$$

$$A = \frac{d \cdot l}{2}$$

Perni trasversali

$$\tau = \frac{F}{2 \cdot A} \leq \tau_{dop}$$

$$A = \frac{\pi \cdot d^2}{4}, \quad F = \frac{2 \cdot T}{D}$$

$$p_p = \frac{F}{A_p} \leq p_{dop}$$

$$A_p = d \cdot (D_e - D)$$

$$p_g = \frac{F}{A_g} \leq p_{dop}$$

$$A_g = \frac{d \cdot D}{3}$$

Collegamenti con spine

$$\sigma = \frac{M_{maks}}{W_z} \leq \sigma_{dop}$$

$$M_{maks} = \frac{F}{4} \cdot \left(a + \frac{b}{2}\right)$$

$$W_z = \frac{\pi \cdot d^3}{32}$$

$$\tau = \frac{F}{2 \cdot A} \leq \tau_{dop}$$

$$A = \frac{\pi \cdot d^2}{4}$$

$$p_d = \frac{F}{A_d} \leq p_{dop}$$

$$A_d = d \cdot b$$

$$p_v = \frac{F}{A_v} \leq p_{dop}$$

$$A_v = 2 \cdot d \cdot a$$

Collegamenti con cunei

$$p = \frac{2 \cdot T}{d \cdot l^* \cdot t_2 \cdot i} \leq p_{dop}$$

Collegamenti con linguette

$$p = \frac{k \cdot 2 \cdot T}{d \cdot l^* \cdot (h - t_1) \cdot i} \leq p_{dop}$$

$$k = 1, \text{ se vale } i = 1$$

$$k = 1,35, \text{ se vale } i > 1$$

Assi e alberi

$$d = \sqrt[3]{\frac{32 \cdot M_{maks}}{\pi \cdot \sigma_{dop}}}$$

$$d = \sqrt[3]{\frac{16 \cdot T}{\pi \cdot \tau_{dop}}}$$

$$T = \frac{P}{\omega} = 9,55 \cdot \frac{P}{n}$$

**Volume e flusso di massa**

$$\dot{V} = q_V = \frac{V}{t} = A \cdot w$$

$$\dot{m} = q_m = \frac{m}{t}$$

$$\dot{m} = q_m = \rho \cdot A \cdot w = \dot{V} \cdot \rho$$

$$\rho = \frac{m}{V}$$

$$\Delta p = \rho \cdot g \cdot h$$

Dilatazione termica

$$\Delta l = l \cdot \alpha \cdot \Delta T$$

$$\Delta T = T_2 - T_1$$

$$l_1 = l \cdot (1 + \alpha \cdot \Delta T)$$

$$\Delta V = V \cdot \beta \cdot \Delta T$$

$$V_1 = V \cdot (1 + \beta \cdot \Delta T)$$

$$\beta = 3 \cdot \alpha$$

Equazione di stato dei gas

$$p \cdot V = m \cdot R \cdot T$$

$$\frac{p_1 \cdot V_1}{T_1} = \frac{p_2 \cdot V_2}{T_2}$$

$$R = \frac{m_1}{m} \cdot R_1 + \frac{m_2}{m} \cdot R_2 + \dots$$

$$R = X_{m_1} \cdot R_1 + X_{m_2} \cdot R_2 + \dots$$

Temperatura di equilibrio

$$T_m = \frac{\sum_{i=1}^n m_i \cdot c_i \cdot T_i}{\sum_{i=1}^n m_i \cdot c_i}$$

Lavoro

$$\Delta W = p \cdot \Delta V$$

Potenza

$$P = \frac{W}{t}$$

Flusso termico

$$\phi = \frac{Q}{t}$$

Rendimento

$$\eta = \frac{P_{dej}}{P_{dov}}$$

Calore

$$Q = m \cdot c \cdot \Delta T$$

$$Q_p = m \cdot c_p \cdot \Delta T$$

$$Q_v = m \cdot c_v \cdot \Delta T$$

$$\Delta Q = T \cdot \Delta S$$

$$R = c_p - c_v$$

$$\kappa = \frac{c_p}{c_v}$$

$$\Delta U = Q_{12} - W_{12}$$

Trasmissione di calore

$$\phi = U \cdot A \cdot \Delta T$$

$$U = \frac{1}{\frac{1}{\alpha_n} + \sum_{i=1}^n \frac{\delta_i}{\lambda_i} + \frac{1}{\alpha_z}}$$

Isocora V = cost.

$$\frac{p_1}{T_1} = \frac{p_2}{T_2}$$

$$W_{112} = V \cdot (p_1 - p_2)$$

$$Q_{12} = m \cdot c_v \cdot (T_2 - T_1)$$

$$W_{12} = 0$$

$$\Delta S = m \cdot c_v \cdot \ln \frac{T_2}{T_1}$$

$$\Delta S = m \cdot c_v \cdot \ln \frac{p_2}{p_1}$$

Isobara p = cost.

$$\frac{V_1}{T_1} = \frac{V_2}{T_2}$$

$$W_{12} = p \cdot (V_2 - V_1)$$

$$Q_{12} = m \cdot c_p \cdot (T_2 - T_1)$$

$$W_{112} = 0$$

$$\Delta S = m \cdot c_p \cdot \ln \frac{T_2}{T_1}$$

$$\Delta S = m \cdot c_p \cdot \ln \frac{V_2}{V_1}$$

Isoterma T = cost.

$$p_1 \cdot V_1 = p_2 \cdot V_2$$

$$W_{12} = p_1 \cdot V_1 \cdot \ln \frac{V_2}{V_1}$$

$$W_{12} = p_2 \cdot V_2 \cdot \ln \frac{V_2}{V_1}$$

$$W_{12} = p_1 \cdot V_1 \cdot \ln \frac{p_1}{p_2}$$

$$W_{12} = p_2 \cdot V_2 \cdot \ln \frac{p_1}{p_2}$$

$$W_{12} = m \cdot R \cdot T \cdot \ln \frac{p_1}{p_2}$$

$$\Delta S = m \cdot R \cdot \ln \frac{V_2}{V_1}$$

$$\Delta S = -m \cdot R \cdot \ln \frac{p_2}{p_1}$$

$$Q_{12} = W_{12} = W_{112}$$

Isoentropica ΔS = cost.

$$p_1 \cdot V_1^\kappa = p_2 \cdot V_2^\kappa$$

$$\frac{p_1}{p_2} = \left(\frac{V_2}{V_1} \right)^\kappa$$

$$\frac{T_1}{T_2} = \left(\frac{V_2}{V_1} \right)^{\kappa-1}$$

$$\frac{T_1}{T_2} = \left(\frac{p_1}{p_2} \right)^{\frac{\kappa-1}{\kappa}}$$

$$W_{12} = m \cdot c_v \cdot (T_1 - T_2)$$

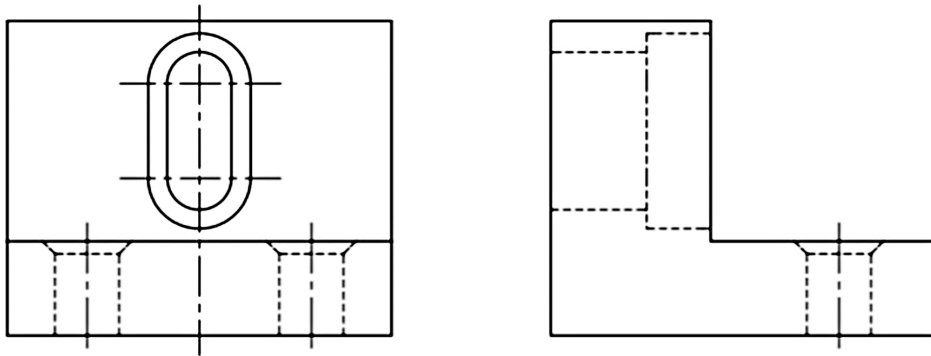
$$W_{112} = m \cdot c_p \cdot (T_1 - T_2)$$

$$W_{112} = \kappa \cdot W_{12}$$

$$Q_{12} = 0$$



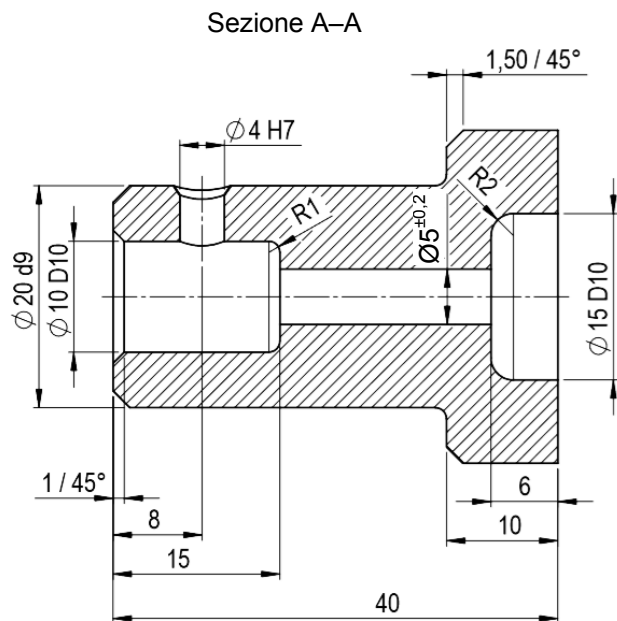
1. Completate la vista laterale della proiezione ortogonale tracciando lo spaccato del foro longitudinale (assi di simmetria, spigoli visibili, interruzioni di viste e sezioni, tratteggi di parti sezionate).



(3 punti)

2. Dallo spaccato nell'immagine sottostante, completate la tabella con le tolleranze dei diametri dei fori inferiori a 12 mm e assegnate gli scostamenti a queste misure.

tolleranza	scostamento



Gli scostamenti sono in mm.

(3 punti)



3. Tra un albero e un foro c'è un accoppiamento $\text{Ø}30 \text{ H6/r6}$.

3.1. Riportate nelle tabelle i valori degli scostamenti.

$\text{Ø}30 \text{ H6}$	
tolleranza	scostamento

$\text{Ø}30 \text{ r6}$	
tolleranza	scostamento

Gli scostamenti sono in mm.

(2 punti)

3.2. Calcolate lo scostamento superiore/inferiore per l'accoppiamento e completate la tabella.

$\text{Ø}30 \text{ H6/r6}$	
accoppiamento	scostamento superiore/inferiore

(2 punti)

3.3. Riportate il tipo di accoppiamento.

(1 punto)

3.4. Disegnate le zone di tolleranza per il foro e l'albero.

foro

albero

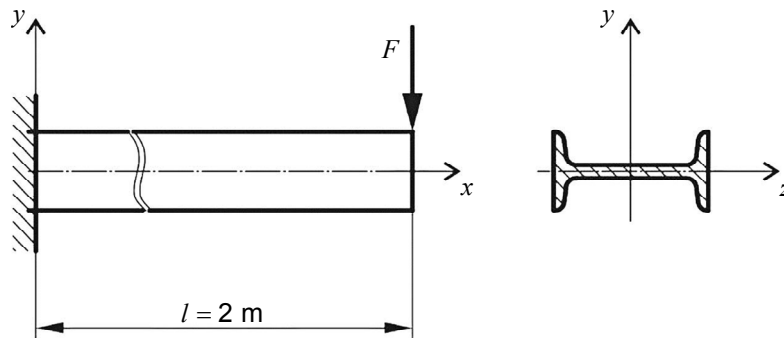
+
0 _____ 0
-

+
0 _____ 0
-

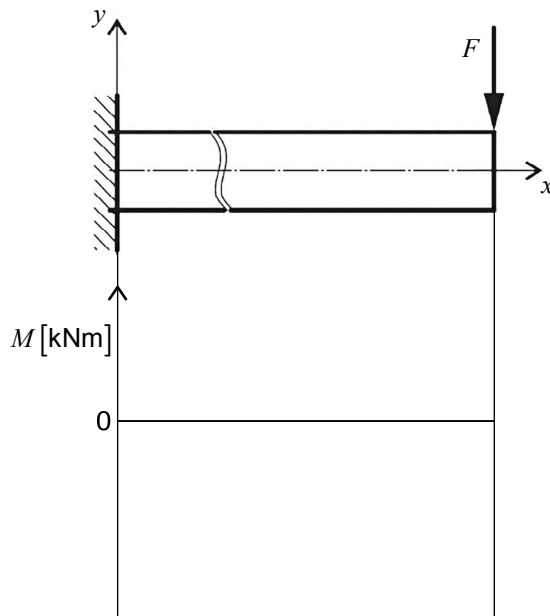
(1 punto)



4. Nell'immagine è rappresentata una mensola di lunghezza $l = 2$ m, che è caricata con una forza $F = 2,4$ kN. La mensola è fatta in acciaio, con tensione ammissibile a flettente $\sigma_{dop} = 95$ MPa.



- 4.1. Calcolate il massimo momento flettente e disegnate il diagramma di momento flettente riportando le grandezze caratteristiche. Trascurate il peso proprio del supporto.



(3 punti)

- 4.2. Calcolate il modulo di resistenza necessario per la sezione trasversale e scegliete il minimo profilo standard ad I secondo la DIN1025-1 tale per cui il supporto riuscirà a reggere il carico richiesto.

(3 punti)



5. Il motore elettrico raffigurato nell'immagine sottostante pesa 4200 kg. Per spostarlo utilizziamo due viti di sollevamento (golfari) con una filettatura metrica a passo normale, che hanno un anello al posto della testa. Le viti sono prodotte con classe di resistenza 6.8.



- 5.1. Calcolate la forza di trazione con la quale è caricata ogni vite durante lo spostamento del motore elettrico, se le viti sopportano in egual misura il carico applicato. Considerate l'accelerazione di gravità pari a $9,81 \frac{m}{s^2}$.

(1 punto)

- 5.2. Calcolate la tensione ammissibile a trazione delle viti di sollevamento, con un fattore di sicurezza pari a 4.

(2 punti)



P 2 1 1 1 1 0 1 1 2 1 1 1

- 5.3. Calcolate la sezione minima della vite e scegliete la filettatura standard tra le filettature metriche di prima scelta.

(2 punti)

- 5.4. Calcolate la lunghezza minima di avvitamento della vite, se la pressione superficiale ammissibile è pari a 16 MPa.

(3 punti)



6. Nei tubi di un sistema di riscaldamento centralizzato sono presenti 240 litri d'acqua alla temperatura di 12 °C. L'acqua nel sistema può essere riscaldata fino a un massimo di 60 °C.

6.1. Calcolate la dilatazione volumica dell'acqua. Prendete in considerazione il coefficiente di dilatazione cubica dell'acqua a 60 °C.

(2 punti)

6.2. Cerchiate nella tabella il vaso di espansione piatto più appropriato.

Tipo	Volume utile
N 8	4,4
N 12	7,2
N 18	9,6

(1 punto)

6.3. Qual è la temperatura massima alla quale possiamo riscaldare l'acqua nel sistema in modo che il vaso di espansione scelto possa assorbire la dilatazione?

(1 punto)



7. Una pentola fatta in acciaio con 0,6 % C ha una massa di 0,5 kg. La riempiamo con una massa d'acqua di 1 kg. La pentola e l'acqua hanno una temperatura iniziale di 20 °C.

7.1. Di quanto calore abbiamo bisogno per scaldare la pentola e l'acqua a una temperatura di 80 °C? Il calore specifico dell'acqua è $4,2 \frac{\text{kJ}}{\text{kgK}}$. Trascurate le dispersioni termiche.

(2 punti)

7.2. Qual è la percentuale del calore totale che viene utilizzata per riscaldare l'acqua?

(1 punto)

7.3. Quanto tempo serve perché la pentola e l'acqua raggiungano la temperatura di 80 °C, se le scaldiamo con un riscaldatore di potenza pari a 900 W? Trascurate le dispersioni termiche.

(1 punto)



8. In un motore a ciclo Otto avviene una combustione di miscela aria-benzina con una trasformazione isocora. All'inizio della combustione la pressione è di 20,8 bar, il volume di 155 cm^3 e la temperatura di $720 \text{ }^\circ\text{C}$.
- 8.1. Nel diagramma termodinamico disegnate uno schizzo del ciclo teorico Otto, indicate gli assi con le grandezze tipiche e le unità di misura, indicate gli stati ed evidenziate in particolare la combustione con trasformazione isocora e il lavoro del ciclo.

(2 punti)

- 8.2. Qual è la temperatura finale dopo la combustione, se la pressione sale a 32,5 bar?

(2 punti)



P 2 1 1 1 1 0 1 1 2 1 1 5

- 8.3. Quanta energia termica viene rilasciata con la combustione? Nel calcolo considerate che il fluido di lavoro abbia le stesse caratteristiche dell'aria.

(2 punti)



Pagina vuota