



Codice del candidato:

**Državni izpitni center**



P 2 2 1 1 1 0 1 1 2 1

SESSIONE PRIMAVERILE

# MECCANICA

Prova d'esame 2

**Giovedì, 9 giugno 2022 / 90 minuti**

*Materiali e sussidi consentiti:*

*Al candidato sono consentiti l'uso della penna stilografica o della penna a sfera, della matita, della gomma, degli strumenti per la geometria, di una calcolatrice tascabile priva di interfaccia grafica e possibilità di calcolo letterale, del Manuale di Meccanica e Progettazione di costruzioni -Tabelle.*

*Nella prova è inserito un allegato staccabile contenente le costanti e le equazioni.*

*Il candidato ha a disposizione un foglio per la minuta.*

**MATURITÀ PROFESSIONALE**

## INDICAZIONI PER IL CANDIDATO

**Leggete con attenzione le seguenti indicazioni.**

**Non aprite la prova d'esame e non iniziate a svolgerla prima del via dell'insegnante preposto.**

Incollate o scrivete il vostro numero di codice negli spazi appositi su questa pagina in alto a destra sul foglio della minuta.

La prova d'esame si compone di 8 esercizi strutturati, risolvendo correttamente i quali potete conseguire fino a un massimo di 40 punti. Il punteggio conseguibile in ciascun esercizio viene di volta in volta espressamente indicato.

Scrivete le vostre risposte negli spazi appositamente previsti all'interno della prova utilizzando la penna stilografica o la penna a sfera: per i disegni e gli schizzi usate la matita. Scrivete in modo leggibile: in caso di errore, tracciate un segno sulla risposta scorretta e scrivete accanto ad essa quella corretta. Alle risposte e alle correzioni scritte in modo illeggibile verranno assegnati 0 punti. Utilizzate il foglio della minuta solo per l'impostazione delle soluzioni, in quanto essa non sarà sottoposta a valutazione.

Nella risoluzione degli esercizi deve essere riportato tutto il procedimento attraverso il quale si giunge alla soluzione, con i calcoli intermedi e le vostre deduzioni. Nel caso in cui un esercizio sia stato risolto in più modi, deve essere indicata con chiarezza la soluzione da valutare. Oltre a quelle in forma di calcolo, sono possibili anche altre forme di risposta (disegno, testo, grafico, ecc.).

Abbiate fiducia in voi stessi e nelle vostre capacità. Vi auguriamo buon lavoro.

*La prova si compone di 16 pagine, di cui 2 vuote.*



**Indicazioni generali per la corretta risoluzione della prova.**

Leggete attentamente il testo e le richieste, in modo da non tralasciare qualche dato o parte dei quesiti. Se un esercizio vi sembra troppo difficile, non perdetevi tempo: saltatelo, e occupatevi di quello successivo; potrete ritornare all'esercizio non risolto alla fine della prova. Curate l'esattezza delle risposte. Scrivete anche i calcoli intermedi, quelli che di solito eseguite a memoria. Risolvete la prova in modo analitico e, se necessario, graficamente. Disegnate uno schizzo ogni volta che vi sembra necessario, anche se l'esercizio non ve lo richiede: lo schizzo, infatti, potrebbe aiutarvi a trovare la soluzione corretta.

Inserite obbligatoriamente i valori delle grandezze nelle equazioni che usate per risolvere gli esercizi. Se l'esercizio richiede la determinazione di valori numerici, dovete obbligatoriamente aggiungere le unità di misura.

Esempio:

Calcolate l'area di un rettangolo di lati 5 cm e 3 cm.

Soluzione:

$$A = a \cdot b$$

$$A = 5 \cdot 3$$

$$A = 15 \text{ cm}^2$$

oppure

$$A = a \cdot b$$

$$A = 5 \text{ cm} \cdot 3 \text{ cm}$$

$$A = 15 \text{ cm}^2$$

e non

$$A = a \cdot b$$

$$A = 15$$



# Pagina vuota



## Costanti ed equazioni

### Collegamenti filettati

Forze sul filetto

$$F_t = F \cdot \tan(\gamma \pm \rho)$$

$$\tan \gamma = \frac{P}{\pi \cdot d_2}$$

$$\tan \rho = \frac{\mu}{\cos \frac{\alpha}{2}}$$

$$T = F_t \cdot \frac{d_2}{2}$$

Vite senza precarico

$$\sigma = \frac{F}{A} \leq \sigma_{dop}$$

$$A = \frac{\pi \cdot d_1^2}{4}$$

$$\sigma_{dop} = \frac{R_{p0,2}}{v}$$

$$p = \frac{F}{z \cdot A_p} \leq p_{dop}$$

$$A_p = \frac{\pi}{4} \cdot (d^2 - D_1^2)$$

$$H = z \cdot P$$

### Collegamenti con perni

Perni longitudinali

$$\tau = \frac{F}{A} \leq \tau_{dop}$$

$$A = d \cdot l$$

$$F = \frac{2 \cdot T}{D}$$

$$p = \frac{F}{A} \leq p_{dop}$$

$$A = \frac{d \cdot l}{2}$$

Perni trasversali

$$\tau = \frac{F}{2 \cdot A} \leq \tau_{dop}$$

$$A = \frac{\pi \cdot d^2}{4}, \quad F = \frac{2 \cdot T}{D}$$

$$p_p = \frac{F}{A_p} \leq p_{dop}$$

$$A_p = d \cdot (D_e - D)$$

$$p_g = \frac{F}{A_g} \leq p_{dop}$$

$$A_g = \frac{d \cdot D}{3}$$

Vite in precarico

$$A = \frac{\sqrt{2} \cdot F}{\sigma_{dop}}$$

$$\sigma_{dop} = \frac{R_{p0,2}}{v}$$

$$\sigma_p = \sqrt{\sigma^2 + 3 \cdot (\alpha_0 \cdot \tau)^2}$$

$$\sigma = \frac{F}{A}, \quad A = \frac{\pi \cdot d_1^2}{4}$$

$$\tau = \frac{T}{W_t}, \quad W_t = \frac{\pi \cdot d_1^3}{16}$$

$$p = \frac{F}{z \cdot A_p} \leq p_{dop}$$

$$A_p = \frac{\pi}{4} \cdot (d^2 - D_1^2)$$

$$H = z \cdot P$$

### Collegamenti con spine

$$\sigma = \frac{M_{maks}}{W_z} \leq \sigma_{dop}$$

$$M_{maks} = \frac{F}{4} \cdot \left(a + \frac{b}{2}\right)$$

$$W_z = \frac{\pi \cdot d^3}{32}$$

$$\tau = \frac{F}{2 \cdot A} \leq \tau_{dop}$$

$$A = \frac{\pi \cdot d^2}{4}$$

$$p_d = \frac{F}{A_d} \leq p_{dop}$$

$$A_d = d \cdot b$$

$$p_v = \frac{F}{A_v} \leq p_{dop}$$

$$A_v = 2 \cdot d \cdot a$$

Vite mobile

$$H = m = z \cdot P$$

$$z = \frac{4 \cdot F}{\pi \cdot (d^2 - D_1^2) \cdot p_{dop}}$$

$$\sigma_p = \sqrt{\sigma^2 + 3 \cdot (\alpha_0 \cdot \tau)^2}$$

$$\eta = \frac{W_{odv}}{W_{dov}} = \frac{\tan \gamma}{\tan(\gamma + \rho)}$$

$$\eta = \frac{W_{odv}}{W_{dov}} = \frac{\tan(\gamma - \rho)}{\tan \gamma}$$

Vite caricata trasversalmente

$$\tau = \frac{F}{A} \leq \tau_{dop}$$

$$A = \frac{\pi \cdot D_1^2}{4}$$

$$\tau_{dop} = \frac{R_{p0,2}}{v}$$

$$p = \frac{F}{A_d} \leq p_{dop}$$

$$A_d = s \cdot D_1$$

### Collegamenti con cunei

$$p = \frac{2 \cdot T}{d \cdot l^* \cdot t_2 \cdot i} \leq p_{dop}$$

### Collegamenti con linguette

$$p = \frac{k \cdot 2 \cdot T}{d \cdot l^* \cdot (h - t_1) \cdot i} \leq p_{dop}$$

$$k = 1, \text{ se vale } i = 1$$

$$k = 1,35, \text{ se vale } i > 1$$

### Assi e alberi

$$d = \sqrt[3]{\frac{32 \cdot M_{maks}}{\pi \cdot \sigma_{dop}}}$$

$$d = \sqrt[3]{\frac{16 \cdot T}{\pi \cdot \tau_{dop}}}$$

$$T = \frac{P}{\omega} = 9,55 \cdot \frac{P}{n}$$

**Volume e flusso di massa**

$$\dot{V} = q_V = \frac{V}{t} = A \cdot w$$

$$\dot{m} = q_m = \frac{m}{t}$$

$$\dot{m} = q_m = \rho \cdot A \cdot w = \dot{V} \cdot \rho$$

$$\rho = \frac{m}{V}$$

$$\Delta p = \rho \cdot g \cdot h$$

**Dilatazione termica**

$$\Delta l = l \cdot \alpha \cdot \Delta T$$

$$\Delta T = T_2 - T_1$$

$$l_1 = l \cdot (1 + \alpha \cdot \Delta T)$$

$$\Delta V = V \cdot \beta \cdot \Delta T$$

$$V_1 = V \cdot (1 + \beta \cdot \Delta T)$$

$$\beta = 3 \cdot \alpha$$

**Equazione di stato dei gas**

$$p \cdot V = m \cdot R \cdot T$$

$$\frac{p_1 \cdot V_1}{T_1} = \frac{p_2 \cdot V_2}{T_2}$$

$$R = \frac{m_1}{m} \cdot R_1 + \frac{m_2}{m} \cdot R_2 + \dots$$

$$R = X_{m_1} \cdot R_1 + X_{m_2} \cdot R_2 + \dots$$

**Temperatura di equilibrio**

$$T_m = \frac{\sum_{i=1}^n m_i \cdot c_i \cdot T_i}{\sum_{i=1}^n m_i \cdot c_i}$$

**Lavoro**

$$\Delta W = p \cdot \Delta V$$

**Potenza**

$$P = \frac{W}{t}$$

**Flusso termico**

$$\phi = \frac{Q}{t}$$

**Rendimento**

$$\eta = \frac{P_{dej}}{P_{dov}}$$

**Calore**

$$Q = m \cdot c \cdot \Delta T$$

$$Q_p = m \cdot c_p \cdot \Delta T$$

$$Q_v = m \cdot c_v \cdot \Delta T$$

$$\Delta Q = T \cdot \Delta S$$

$$R = c_p - c_v$$

$$\kappa = \frac{c_p}{c_v}$$

$$\Delta U = Q_{12} - W_{12}$$

**Trasmissione di calore**

$$\phi = U \cdot A \cdot \Delta T$$

$$U = \frac{1}{\frac{1}{\alpha_n} + \sum_{i=1}^n \frac{\delta_i}{\lambda_i} + \frac{1}{\alpha_z}}$$

**Isocora V = cost.**

$$\frac{p_1}{T_1} = \frac{p_2}{T_2}$$

$$W_{112} = V \cdot (p_1 - p_2)$$

$$Q_{12} = m \cdot c_v \cdot (T_2 - T_1)$$

$$W_{12} = 0$$

$$\Delta S = m \cdot c_v \cdot \ln \frac{T_2}{T_1}$$

$$\Delta S = m \cdot c_v \cdot \ln \frac{p_2}{p_1}$$

**Isobara p = cost.**

$$\frac{V_1}{T_1} = \frac{V_2}{T_2}$$

$$W_{12} = p \cdot (V_2 - V_1)$$

$$Q_{12} = m \cdot c_p \cdot (T_2 - T_1)$$

$$W_{112} = 0$$

$$\Delta S = m \cdot c_p \cdot \ln \frac{T_2}{T_1}$$

$$\Delta S = m \cdot c_p \cdot \ln \frac{V_2}{V_1}$$

**Isotherma T = cost.**

$$p_1 \cdot V_1 = p_2 \cdot V_2$$

$$W_{12} = p_1 \cdot V_1 \cdot \ln \frac{V_2}{V_1}$$

$$W_{12} = p_2 \cdot V_2 \cdot \ln \frac{V_2}{V_1}$$

$$W_{12} = p_1 \cdot V_1 \cdot \ln \frac{p_1}{p_2}$$

$$W_{12} = p_2 \cdot V_2 \cdot \ln \frac{p_1}{p_2}$$

$$W_{12} = m \cdot R \cdot T \cdot \ln \frac{p_1}{p_2}$$

$$\Delta S = m \cdot R \cdot \ln \frac{V_2}{V_1}$$

$$\Delta S = -m \cdot R \cdot \ln \frac{p_2}{p_1}$$

$$Q_{12} = W_{12} = W_{112}$$

**Isoentropica ΔS = cost.**

$$p_1 \cdot V_1^\kappa = p_2 \cdot V_2^\kappa$$

$$\frac{p_1}{p_2} = \left( \frac{V_2}{V_1} \right)^\kappa$$

$$\frac{T_1}{T_2} = \left( \frac{V_2}{V_1} \right)^{\kappa-1}$$

$$\frac{T_1}{T_2} = \left( \frac{p_1}{p_2} \right)^{\frac{\kappa-1}{\kappa}}$$

$$W_{12} = m \cdot c_v \cdot (T_1 - T_2)$$

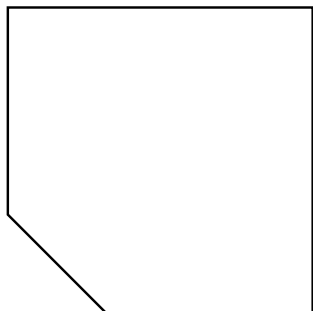
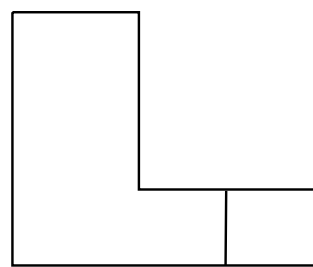
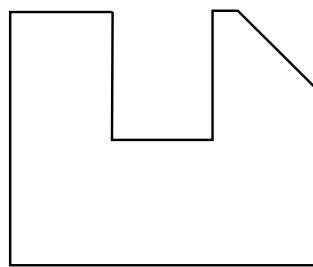
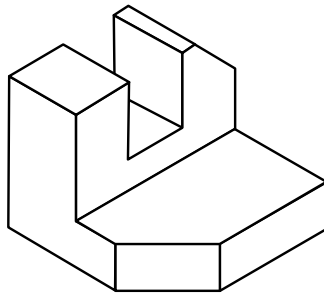
$$W_{112} = m \cdot c_p \cdot (T_1 - T_2)$$

$$W_{112} = \kappa \cdot W_{12}$$

$$Q_{12} = 0$$



1. Basandovi sulla proiezione ortogonale dell'elemento meccanico, disegnate con precisione le righe mancanti nelle singole viste della proiezione, usando il righello e seguendo le istruzioni sottostanti.



- 1.1. Nel prospetto del disegno inserite i bordi visibili mancanti.

*(1 punto)*

- 1.2. Nella vista di lato (da destra) del disegno inserite i bordi non visibili.

*(1 punto)*

- 1.3. Nella pianta del disegno inserite i bordi visibili mancanti.

*(1 punto)*



2. Un disegno tecnico contiene le seguenti quote tecniche  $\varnothing 35 \text{ E9}$ ,  $R25$ ,  $30^{+0,05}$ ,  $65^{\pm 0,1}$ ,  $35^\circ$ .

2.1. Nella colonna denominata *Quota nel disegno*, scrivete le quote che indicano il campo di tolleranza.

Quota nel disegno	Scostamento superiore [mm]	Scostamento inferiore [mm]	Dimensione limite massima [mm]	Dimensione limite minima [mm]	Campo di tolleranza [mm]

(1 punto)

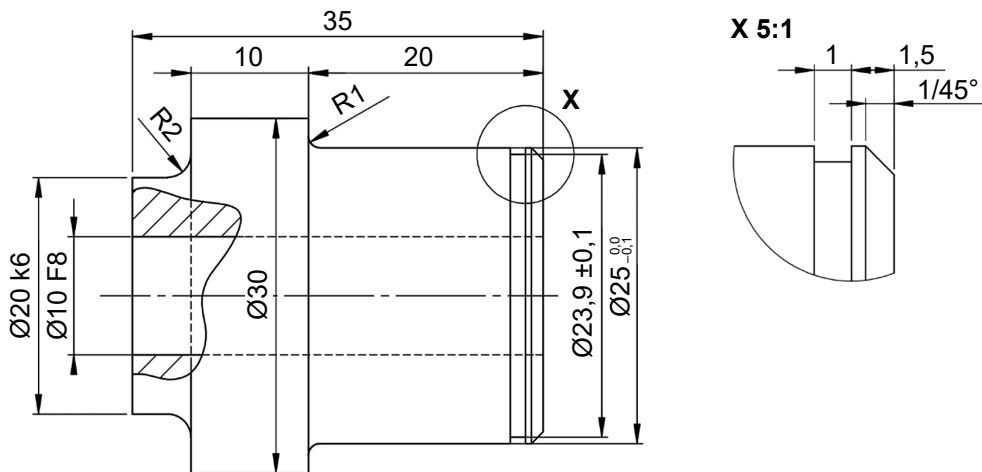
2.2. Per ciascuna delle quote, scrivete nelle caselle soprastanti i valori corrispondenti agli scostamenti superiori e inferiori, alle dimensioni limite massima e minima e ai campi di tolleranza.

(2 punti)





3. Osservate bene l'elemento meccanico e rispondete alle domande.



3.1. Scrivete tre misure che indicano i valori arrotondati e smussati sulla riga.

\_\_\_\_\_

(1 punto)

3.2. Per le quote con la tolleranza indicate nelle tabelle, scrivete i valori limite.

Ø29,3 ±0,1	
tolleranza	valori limite

Ø20 k6	
tolleranza	valori limite

(2 punti)

3.3. Scrivete quattro misure del disegno che indicano la quotatura sequenziale.

\_\_\_\_\_

(1 punto)

3.4. Di quanto è ingrandito il dettaglio X?

\_\_\_\_\_

(1 punto)

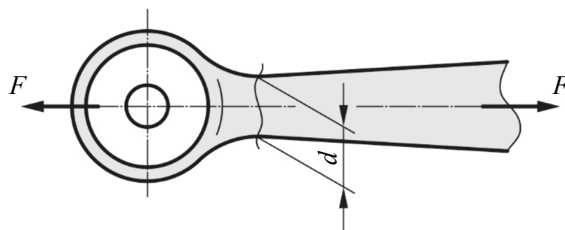
3.5. Determinate il tipo della sezione.

\_\_\_\_\_

(1 punto)



4. La biella di un meccanismo a manovella è fatta di un acciaio 1.0060 ed è sollecitata con una forza di  $F = 80$  kN.



- 4.1. Dal manuale di meccanica, trovate la tensione ammissibile e determinatene il valore medio.

(1 punto)

- 4.2. Calcolate il diametro minimo della biella in grado di sopportare il carico richiesto. Arrotondate il diametro a un numero intero in mm.

(4 punti)

- 4.3. Completate la frase.

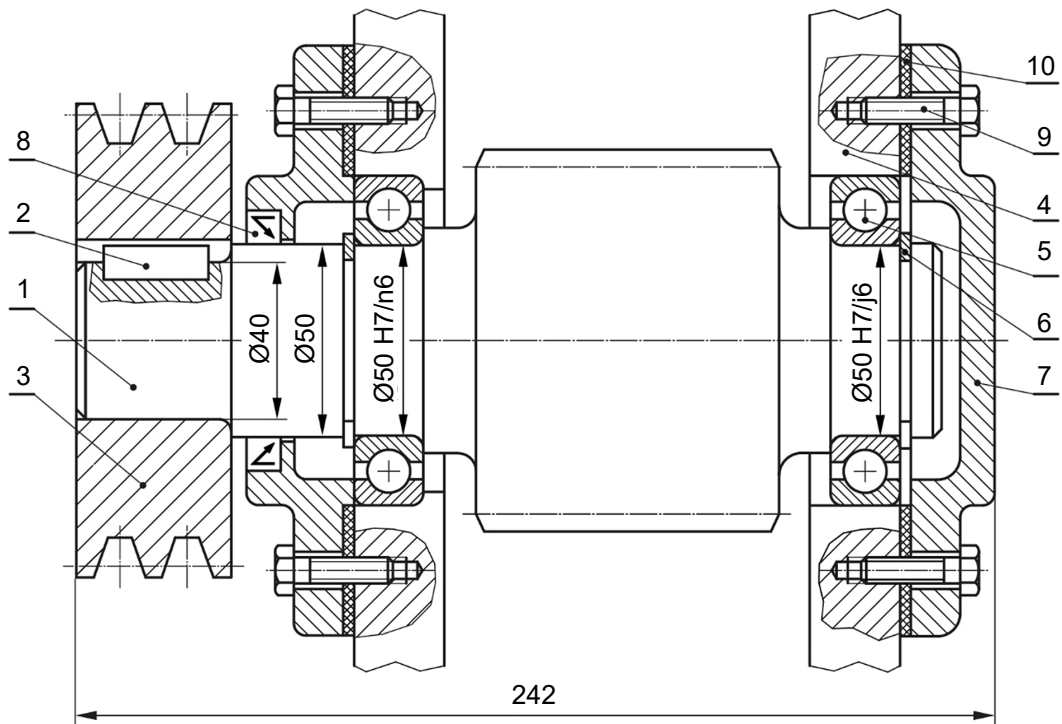
La tensione ammissibile per il carico periodico è \_\_\_\_\_ (maggiore/minore) di quella prevista per il carico alternato, perciò nel dimensionamento il diametro della biella \_\_\_\_\_ (aumenta/diminuisce).

(1 punto)



P 2 2 1 1 0 1 1 2 1 1 1

5. La figura mostra un riduttore.



5.1. Denominate con precisione l'elemento meccanico indicato con il numero 6 e dalle tabelle riportate le sue dimensioni.

(1 punto)

5.2. Denominate con precisione l'elemento meccanico indicato con il numero 8 e dalle tabelle riportate le sue dimensioni.

(1 punto)

5.3. Nella parte sinistra, la figura mostra l'accoppiamento dell'albero con la puleggia mediante una linguetta meccanica SIST ISO 773. Per mezzo delle tabelle determinate larghezza, altezza e profondità del canale nell'asse.

(1 punto)



- 5.4. Con l'aiuto delle tabelle calcolate la pressione ammissibile sulla superficie tra la chiavetta e l'albero durante il carico alternato. L'albero è fatto in ghisa grigia EN-JL1020.

*(3 punti)*

- 5.5. Calcolate il momento torcente massimo che può essere sopportato dal riduttore con una linguetta di lunghezza 36 mm.

*(2 punti)*



P 2 2 1 1 1 0 1 1 2 1 1 3

6. Del petrolio greggio viene trasferito da una piattaforma petrolifera su una petroliera attraverso un tubo di flusso volumetrico di  $20 \frac{\text{m}^3}{\text{s}}$ .

6.1. Calcolate il flusso di massa del petrolio greggio se la sua densità è di  $760 \frac{\text{kg}}{\text{m}^3}$ .

(1 punto)

6.2. Qual è il volume del serbatoio della petroliera, se la capacità del serbatoio è di 300000 tonnellate?

(1 punto)

6.3. Quanto tempo è necessario per riempire il serbatoio della petroliera?

(2 punti)



7. Durante la stagione invernale, una palestra di 35 m x 25 m x 10 m è riscaldata ad aria. L'aria viene prelevata dall'esterno, dove la temperatura è di 2 °C, e deve essere riscaldata fino a raggiungere la temperatura di insufflazione di 20 °C.
- 7.1. Ricavandoli dal manuale di meccanica, indicate i valori di densità e calore specifico dell'aria alla pressione di 1 bar e alla temperatura di 20 °C, con le rispettive unità di misura.  
(1 punto)
- 7.2. Dobbiamo garantire il ricambio d'aria in palestra durante l'esercizio ogni 2 ore ( $2 \text{ h}^{-1}$ ). Calcolate il flusso di massa d'aria.  
(1 punto)
- 7.3. Qual è la potenza (flusso di calore) del riscaldatore dell'apparecchio?  
(1 punto)
- 7.4. Quanti kWh di energia consuma l'apparecchio di riscaldamento per riscaldare l'aria in 5 ore?  
(1 punto)

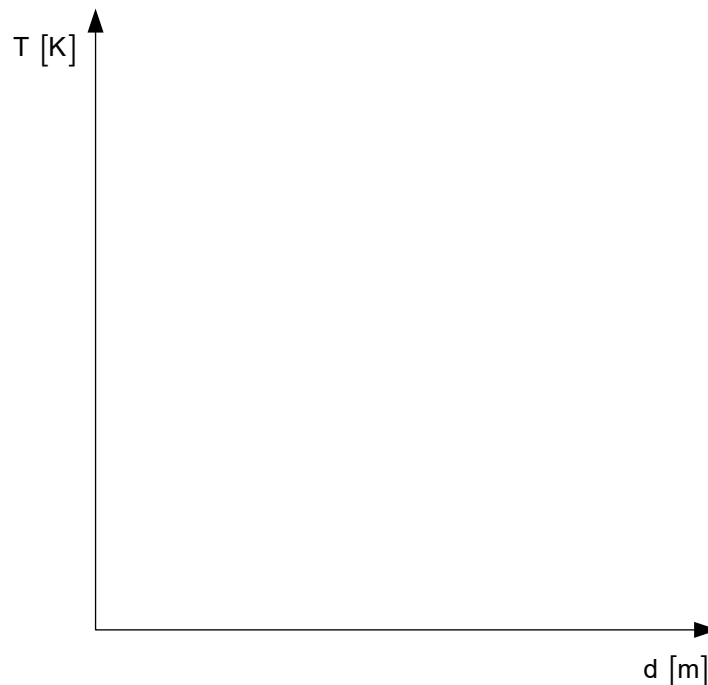


8. Le pareti di una baita in legno sono realizzate in legno di faggio di 40 cm di spessore e rivestite internamente con tavole di sughero di 2,5 cm di spessore. La temperatura dell'aria interna di progetto è di 20 °C e la temperatura media esterna è -7 °C. L'attraversamento termico dall'aria alla parete all'interno della baita è di  $8 \frac{W}{m^2K}$ , mentre l'attraversamento termico dalla parete della baita all'aria all'esterno è di  $23 \frac{W}{m^2K}$ .

- 8.1. Ricavandoli dal manuale di meccanica, indicate i valori di conducibilità termica per entrambi gli strati della parete, con l'unità di misura.

(1 punto)

- 8.2. Nel diagramma T-d, disegnate una parete a due strati, segnate la direzione del flusso di calore e tracciate il flusso di temperatura dall'aria interna alla parete, attraverso di essa, e da lì all'aria esterna.



(2 punti)

- 8.3. Calcolate il coefficiente di conduttività termica (U) attraverso le pareti della baita.

(2 punti)

- 8.4. Calcolate la dispersione di calore attraverso le pareti della baita, se la superficie totale della parete è di 80 m<sup>2</sup>.

(1 punto)



# Pagina vuota