



Codice del candidato:

Državni izpitni center



P 2 2 3 1 1 0 1 1 2 1

SESSIONE INVERNALE

MECCANICA

Prova d'esame 2

Mercoledì, 15 febbraio 2023 / 90 minuti

Materiali e sussidi consentiti:

Al candidato sono consentiti l'uso della penna stilografica o della penna a sfera, della matita, della gomma, degli strumenti geometrici, di una calcolatrice tascabile priva di interfaccia grafica e possibilità di calcolo letterale, del Manuale di Meccanica e Progettazione di costruzioni -Tabelle.

Nella prova è inserito un allegato staccabile contenente le costanti e le equazioni.

Il candidato ha a disposizione un foglio per la minuta.

MATURITÀ PROFESSIONALE

INDICAZIONI PER IL CANDIDATO

Leggete con attenzione le seguenti indicazioni.

Non aprite la prova d'esame e non iniziate a svolgerla prima del via dell'insegnante preposto.

Incollate o scrivete il vostro numero di codice negli spazi appositi su questa pagina in alto a destra e sul foglio della minuta.

La prova d'esame si compone di 8 esercizi strutturati, risolvendo correttamente i quali potete conseguire fino a un massimo di 40 punti. Il punteggio conseguibile in ciascun esercizio viene di volta in volta espressamente indicato.

Scrivete le vostre risposte negli spazi appositamente previsti all'interno della prova utilizzando la penna stilografica o la penna a sfera: per i disegni e gli schizzi usate la matita. Scrivete in modo leggibile: in caso di errore, tracciate un segno sulla risposta scorretta e scrivete accanto ad essa quella corretta. Alle risposte e alle correzioni scritte in modo illeggibile verranno assegnati 0 punti. Utilizzate il foglio della minuta solo per l'impostazione delle soluzioni, in quanto essa non sarà sottoposta a valutazione.

Nella risoluzione degli esercizi deve essere riportato tutto il procedimento attraverso il quale si giunge alla soluzione, con i calcoli intermedi e le vostre deduzioni. Nel caso in cui un esercizio sia stato risolto in più modi, deve essere indicata con chiarezza la soluzione da valutare. Oltre a quelle in forma di calcolo, sono possibili anche altre forme di risposta (disegno, testo, grafico, ecc.).

Abbiate fiducia in voi stessi e nelle vostre capacità. Vi auguriamo buon lavoro.

La prova si compone di 20 pagine, di cui 4 vuote.

**Indicazioni generali per la corretta risoluzione della prova.**

Leggete attentamente il testo e le richieste, in modo da non tralasciare qualche dato o parte dei quesiti. Se un esercizio vi sembra troppo difficile, non perdetevi tempo: saltatelo, e occupatevi di quello successivo; potrete ritornare all'esercizio non risolto alla fine della prova. Curate l'esattezza delle risposte. Scrivete anche i calcoli intermedi, quelli che di solito eseguite a memoria. Risolvete la prova in modo analitico e, se necessario, graficamente. Disegnate uno schizzo ogni volta che vi sembra necessario, anche se l'esercizio non ve lo richiede: lo schizzo, infatti, potrebbe aiutarvi a trovare la soluzione corretta.

Inserite obbligatoriamente i valori delle grandezze nelle equazioni che usate per risolvere gli esercizi. Se l'esercizio richiede la determinazione di valori numerici, dovete obbligatoriamente aggiungere le unità di misura.

Esempio:

Calcolate l'area di un rettangolo di lati 5 cm e 3 cm.

Soluzione:

$$A = a \cdot b$$

$$A = 5 \cdot 3$$

$$A = 15 \text{ cm}^2$$

oppure

$$A = a \cdot b$$

$$A = 5 \text{ cm} \cdot 3 \text{ cm}$$

$$A = 15 \text{ cm}^2$$

e non

$$A = a \cdot b$$

$$A = 15$$



Pagina vuota



Costanti ed equazioni

Collegamenti filettati

Forze sul filetto

$$F_t = F \cdot \tan(\gamma \pm \rho)$$

$$\tan \gamma = \frac{P}{\pi \cdot d_2}$$

$$\tan \rho = \frac{\mu}{\cos \frac{\alpha}{2}}$$

$$T = F_t \cdot \frac{d_2}{2}$$

Vite senza precarico

$$\sigma = \frac{F}{A} \leq \sigma_{dop}$$

$$A = \frac{\pi \cdot d_1^2}{4}$$

$$\sigma_{dop} = \frac{R_{p0,2}}{v}$$

$$p = \frac{F}{z \cdot A_p} \leq p_{dop}$$

$$A_p = \frac{\pi}{4} \cdot (d^2 - D_1^2)$$

$$H = z \cdot P$$

Collegamenti con perni

Perni longitudinali

$$\tau = \frac{F}{A} \leq \tau_{dop}$$

$$A = d \cdot l$$

$$F = \frac{2 \cdot T}{D}$$

$$p = \frac{F}{A} \leq p_{dop}$$

$$A = \frac{d \cdot l}{2}$$

Perni trasversali

$$\tau = \frac{F}{2 \cdot A} \leq \tau_{dop}$$

$$A = \frac{\pi \cdot d^2}{4}, \quad F = \frac{2 \cdot T}{D}$$

$$p_p = \frac{F}{A_p} \leq p_{dop}$$

$$A_p = d \cdot (D_e - D)$$

$$p_g = \frac{F}{A_g} \leq p_{dop}$$

$$A_g = \frac{d \cdot D}{3}$$

Vite in precarico

$$A = \frac{\sqrt{2} \cdot F}{\sigma_{dop}}$$

$$\sigma_{dop} = \frac{R_{p0,2}}{v}$$

$$\sigma_p = \sqrt{\sigma^2 + 3 \cdot (\alpha_0 \cdot \tau)^2}$$

$$\sigma = \frac{F}{A}, \quad A = \frac{\pi \cdot d_1^2}{4}$$

$$\tau = \frac{T}{W_t}, \quad W_t = \frac{\pi \cdot d_1^3}{16}$$

$$p = \frac{F}{z \cdot A_p} \leq p_{dop}$$

$$A_p = \frac{\pi}{4} \cdot (d^2 - D_1^2)$$

$$H = z \cdot P$$

Collegamenti con spine

$$\sigma = \frac{M_{maks}}{W_z} \leq \sigma_{dop}$$

$$M_{maks} = \frac{F}{4} \cdot (a + b)$$

$$W_z = \frac{\pi \cdot d^3}{32}$$

$$\tau = \frac{F}{2 \cdot A} \leq \tau_{dop}$$

$$A = \frac{\pi \cdot d^2}{4}$$

$$p_d = \frac{F}{A_d} \leq p_{dop}$$

$$A_d = d \cdot b$$

$$p_v = \frac{F}{A_v} \leq p_{dop}$$

$$A_v = 2 \cdot d \cdot a$$

Vite mobile

$$H = m = z \cdot P$$

$$z = \frac{4 \cdot F}{\pi \cdot (d^2 - D_1^2) \cdot p_{dop}}$$

$$\sigma_p = \sqrt{\sigma^2 + 3 \cdot (\alpha_0 \cdot \tau)^2}$$

$$\eta = \frac{W_{odv}}{W_{dov}} = \frac{\tan \gamma}{\tan(\gamma + \rho)}$$

$$\eta = \frac{W_{odv}}{W_{dov}} = \frac{\tan(\gamma - \rho)}{\tan \gamma}$$

Vite caricata trasversalmente

$$\tau = \frac{F}{A} \leq \tau_{dop}$$

$$A = \frac{\pi \cdot D_1^2}{4}$$

$$\tau_{dop} = \frac{R_{p0,2}}{v}$$

$$p = \frac{F}{A_d} \leq p_{dop}$$

$$A_d = s \cdot D_1$$

Collegamenti con cunei

$$p = \frac{2 \cdot T}{d \cdot l^* \cdot t_2 \cdot i} \leq p_{dop}$$

Collegamenti con linguette

$$p = \frac{k \cdot 2 \cdot T}{d \cdot l^* \cdot (h - t_1) \cdot i} \leq p_{dop}$$

$$k = 1, \text{ se vale } i = 1$$

$$k = 1,35, \text{ se vale } i > 1$$

Assi e alberi

$$d = \sqrt[3]{\frac{32 \cdot M_{maks}}{\pi \cdot \sigma_{dop}}}$$

$$d = \sqrt[3]{\frac{16 \cdot T}{\pi \cdot \tau_{dop}}}$$

$$T = \frac{P}{\omega} = 9,55 \cdot \frac{P}{n}$$

**Volume e flusso di massa**

$$\dot{V} = q_V = \frac{V}{t} = A \cdot w$$

$$\dot{m} = q_m = \frac{m}{t}$$

$$\dot{m} = q_m = \rho \cdot A \cdot w = \dot{V} \cdot \rho$$

$$\rho = \frac{m}{V}$$

$$\Delta p = \rho \cdot g \cdot h$$

Dilatazione termica

$$\Delta l = l \cdot \alpha \cdot \Delta T$$

$$\Delta T = T_2 - T_1$$

$$l_1 = l \cdot (1 + \alpha \cdot \Delta T)$$

$$\Delta V = V \cdot \beta \cdot \Delta T$$

$$V_1 = V \cdot (1 + \beta \cdot \Delta T)$$

$$\beta = 3 \cdot \alpha$$

Equazione di stato dei gas

$$p \cdot V = m \cdot R \cdot T$$

$$\frac{p_1 \cdot V_1}{T_1} = \frac{p_2 \cdot V_2}{T_2}$$

$$R = \frac{m_1}{m} \cdot R_1 + \frac{m_2}{m} \cdot R_2 + \dots$$

$$R = X_{m_1} \cdot R_1 + X_{m_2} \cdot R_2 + \dots$$

Temperatura di equilibrio

$$T_m = \frac{\sum_{i=1}^n m_i \cdot c_i \cdot T_i}{\sum_{i=1}^n m_i \cdot c_i}$$

Lavoro

$$\Delta W = p \cdot \Delta V$$

Potenza

$$P = \frac{W}{t}$$

Flusso termico

$$\phi = \frac{Q}{t}$$

Rendimento

$$\eta = \frac{P_{dej}}{P_{dov}}$$

Calore

$$Q = m \cdot c \cdot \Delta T$$

$$Q_p = m \cdot c_p \cdot \Delta T$$

$$Q_v = m \cdot c_v \cdot \Delta T$$

$$\Delta Q = T \cdot \Delta S$$

$$R = c_p - c_v$$

$$\kappa = \frac{c_p}{c_v}$$

$$\Delta U = Q_{12} - W_{12}$$

Trasmissione di calore

$$\phi = U \cdot A \cdot \Delta T$$

$$U = \frac{1}{\frac{1}{\alpha_n} + \sum_{i=1}^n \frac{\delta_i}{\lambda_i} + \frac{1}{\alpha_z}}$$

Isocora v = cost.

$$\frac{p_1}{T_1} = \frac{p_2}{T_2}$$

$$W_{112} = V \cdot (p_1 - p_2)$$

$$Q_{12} = m \cdot c_v \cdot (T_2 - T_1)$$

$$W_{12} = 0$$

$$\Delta S = m \cdot c_v \cdot \ln \frac{T_2}{T_1}$$

$$\Delta S = m \cdot c_v \cdot \ln \frac{p_2}{p_1}$$

Isobara p = cost.

$$\frac{V_1}{T_1} = \frac{V_2}{T_2}$$

$$W_{12} = p \cdot (V_2 - V_1)$$

$$Q_{12} = m \cdot c_p \cdot (T_2 - T_1)$$

$$W_{112} = 0$$

$$\Delta S = m \cdot c_p \cdot \ln \frac{T_2}{T_1}$$

$$\Delta S = m \cdot c_p \cdot \ln \frac{V_2}{V_1}$$

Isotherma T = cost.

$$p_1 \cdot V_1 = p_2 \cdot V_2$$

$$W_{12} = p_1 \cdot V_1 \cdot \ln \frac{V_2}{V_1}$$

$$W_{12} = p_2 \cdot V_2 \cdot \ln \frac{V_2}{V_1}$$

$$W_{12} = p_1 \cdot V_1 \cdot \ln \frac{p_1}{p_2}$$

$$W_{12} = p_2 \cdot V_2 \cdot \ln \frac{p_1}{p_2}$$

$$W_{12} = m \cdot R \cdot T \cdot \ln \frac{p_1}{p_2}$$

$$\Delta S = m \cdot R \cdot \ln \frac{V_2}{V_1}$$

$$\Delta S = -m \cdot R \cdot \ln \frac{p_2}{p_1}$$

$$Q_{12} = W_{12} = W_{112}$$

Isoentropica ΔS = cost.

$$p_1 \cdot V_1^\kappa = p_2 \cdot V_2^\kappa$$

$$\frac{p_1}{p_2} = \left(\frac{V_2}{V_1} \right)^\kappa$$

$$\frac{T_1}{T_2} = \left(\frac{V_2}{V_1} \right)^{\kappa-1}$$

$$\frac{T_1}{T_2} = \left(\frac{p_1}{p_2} \right)^{\frac{\kappa-1}{\kappa}}$$

$$W_{12} = m \cdot c_v \cdot (T_1 - T_2)$$

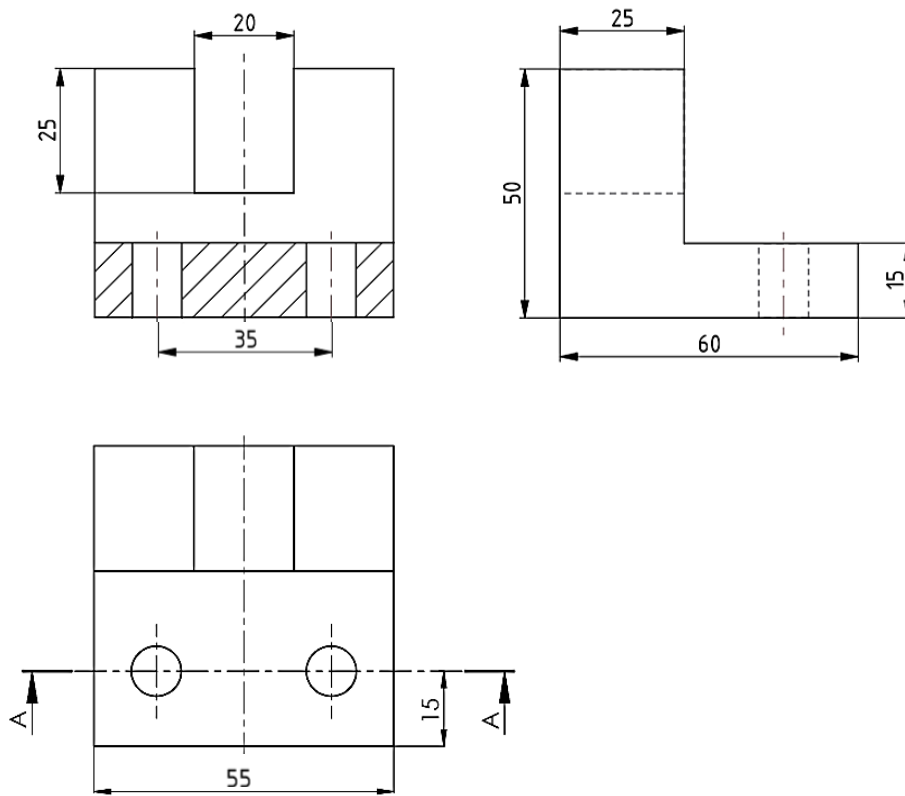
$$W_{112} = m \cdot c_p \cdot (T_1 - T_2)$$

$$W_{112} = \kappa \cdot W_{12}$$

$$Q_{12} = 0$$



1. Osservate attentamente il disegno tecnico e rispondete alle domande.



1.1. Scrivete la lunghezza del prodotto. _____

(1 punto)

1.2. Assegnate un nome alla sezione A-A nella figura. _____

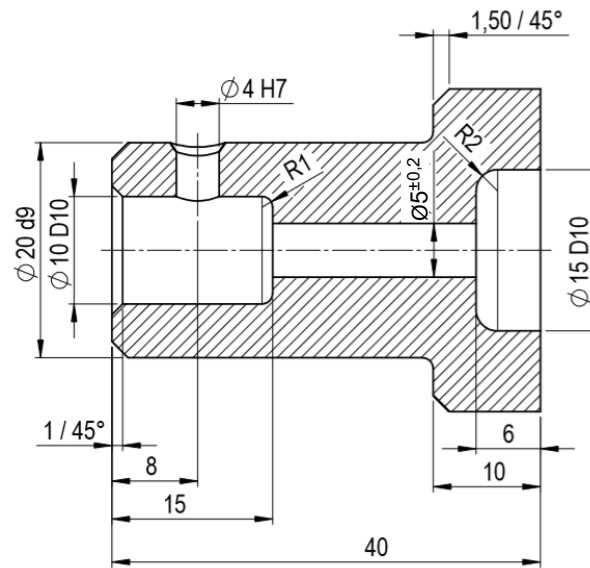
(1 punto)

1.3. Nel disegno in pianta, dimensionate il diametro di 8 mm di uno dei fori secondo le regole del disegno tecnico.

(1 punto)



2. Osservate attentamente la parte sezionata del disegno tecnico e rispondete alle domande.



2.1. Scrivete il raggio di arrotondamento dei fori interni.

(1 punto)

2.2. Scrivete il diametro minimo del foro nella tabella e determinate lo scostamento.

tolleranza	scostamento

Gli scostamenti sono in mm.

(2 punti)



3. Tra un albero e un foro c'è un accoppiamento $\varnothing 60$ H6/r6.

3.1. Riportate nelle tabelle i valori degli scostamenti.

$\varnothing 60$ H6	
tolleranza	scostamento

$\varnothing 60$ r6	
tolleranza	scostamento

Gli scostamenti sono in mm.

(2 punti)

3.2. Calcolate lo scostamento superiore/inferiore per l'accoppiamento e completate la tabella.

$\varnothing 60$ H6/r6	
accoppiamento	scostamento superiore/inferiore

(2 punti)

3.3. Riportate il tipo di accoppiamento.

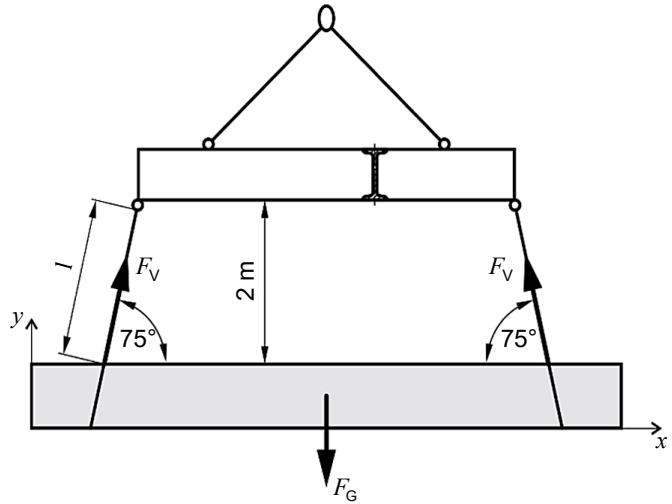
(1 punto)

3.4. Quale tipo di accoppiamento tra l'albero e il foro indica la tabella?

(1 punto)



4. La foto raffigura un dispositivo per il trasferimento di getti in acciaio, e sul lato destro è disegnato un modello di calcolo di questo dispositivo. Il peso del getto è di 100 kN.



- 4.1. Determinate la forza in ciascuna catena F_V , e considerate due catene a ciascuna estremità del carico.

(2 punti)

- 4.2. Calcolate la tensione di trazione nella catena se il diametro del vincolo rotondo della catena è di 12 mm.

(2 punti)



4.3. Calcolate la lunghezza l del braccio della catena come indicato sul modello di calcolo.

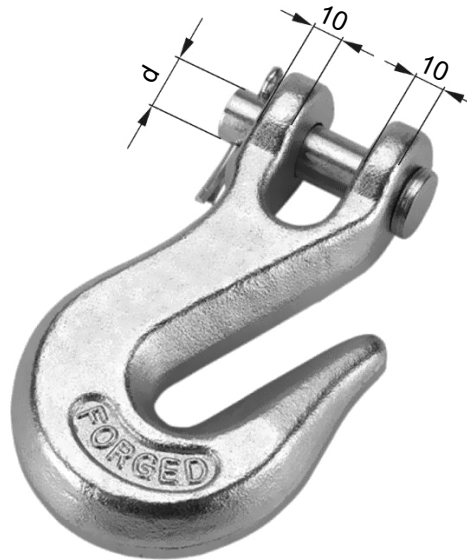
(1 punto)

4.4. Calcolate l'allungamento Δl del braccio della catena.

(1 punto)



5. Un gancio con una capacità di carico di 1800 kg è fissato con l'ausilio di un bullone standard (SIST EN 22341 B), come mostrato nell'immagine.



- 5.1. Determinate la forza di taglio sul bullone al carico massimo consentito per il gancio.

(1 punto)

- 5.2. Determinate la sollecitazione di taglio ammissibile del bullone sotto un carico pulsante.

(1 punto)



P 2 2 3 1 1 0 1 1 2 1 1 3

13/20

5.3. Determinate il diametro standard del bullone assumendo che sia caricato solo a taglio.

(4 punti)

5.4. Calcolate la pressione sulla superficie tra la forcella del gancio e il bullone se al gancio è applicato il carico massimo consentito.

(2 punti)



6. Un tubo trasparente, posizionato verticalmente, ha un diametro interno di 2 mm. Versiamo 500 g di mercurio nel tubo ad una temperatura di 20 °C e poi sigilliamo il tubo.

6.1. Calcolate il volume di mercurio nel tubo.

(2 punti)

6.2. Calcolate l'altezza del mercurio nel tubo quando viene riscaldato a 80 °C. Trascurate l'espansione del tubo flessibile.

(2 punti)



7. Riscaldiamo 100 chilogrammi di acqua dalla temperatura di 15 °C a quella di 80 °C utilizzando una caldaia alimentata a olio combustibile.

7.1. Di quanto calore abbiamo bisogno per riscaldare l'acqua? Il calore specifico dell'acqua è $4,2 \frac{\text{kJ}}{\text{kgK}}$.

(1 punto)

7.2. Calcolate il calore richiesto per riscaldare l'acqua se il rendimento del dispositivo di riscaldamento è del 65%.

(1 punto)

7.3. Calcolate la massa dell'olio combustibile in base al rendimento del dispositivo di riscaldamento, se il potere calorifico dell'olio combustibile è $41,2 \frac{\text{MJ}}{\text{kg}}$.

(1 punto)

7.4. Quanti litri di olio combustibile adoperiamo se la sua densità è $940 \frac{\text{kg}}{\text{m}^3}$?

(1 punto)



8. In un motore diesel, l'espansione della miscela di aria e carburante avviene dopo una trasformazione isoentropica. All'inizio dell'espansione la pressione è di 70 bar, il volume 180 cm^3 e la temperatura sono di $1400 \text{ }^\circ\text{C}$.
- 8.1. Nel diagramma di lavoro, disegnatte/schizzate il ciclo diesel teorico, segnate gli assi con grandezze e unità caratteristiche, disegnatte gli stati e segnate specificamente l'espansione isoentropica e il lavoro del ciclo.

(2 punti)

- 8.2. Qual è la temperatura dopo l'espansione se la pressione scende a 2,5 bar?

(2 punti)



P 2 2 3 1 1 0 1 1 2 1 1 7

17/20

8.3. Qual è il volume dopo l'espansione quando il pistone si trova nel punto morto inferiore?

(2 punti)



Pagina vuota



P 2 2 3 1 1 0 1 1 2 1 1 9

Pagina vuota



Pagina vuota