



Šifra kandidata:

Državni izpitni center



P 2 1 2 1 1 0 1 1 2

JESENSKI IZPITNI ROK

STROJNIŠTVO

Izpitna pola 2

Torek, 31. avgust 2021 / 90 minut

Dovoljeno gradivo in pripomočki:

Kandidat prinese nalivno pero ali kemični svinčnik, svinčnik, radirko, geometrijsko orodje, numerično žepno računalno brez grafičnega zaslona in možnosti simbolnega računanja, Strojniški priročnik in Načrtovanje konstrukcij – tabele.

Priloga s konstantami in enačbami je na perforiranem listu, ki ga kandidat pazljivo iztrga.

Kandidat dobi konceptni list.

POKLICNA MATURA

NAVODILA KANDIDATU

Pazljivo preberite ta navodila.

Ne odpirajte izpitne pole in ne začenjajte reševati nalog, dokler vam nadzorni učitelj tega ne dovoli.

Prilepite oziroma vpišite svojo šifro v okvirček desno zgoraj na tej strani in na konceptni list.

Izpitna pola vsebuje 8 strukturiranih nalog. Število točk, ki jih lahko dosežete, je 40. Za posamezno nalogo je število točk navedeno v izpitni poli.

Rešitve pišite z nalivnim peresom ali s kemičnim svinčnikom in jih vpisujte v izpitno polo v za to predvideni prostor: risbe in skice rišite s svinčnikom. Pišite čitljivo. Če se zmotite, napisano prečrtajte in rešitev zapišite na novo. Nečitljivi zapisi in nejasni popravki bodo ocenjeni z 0 točkami. Osnutki rešitev, ki jih lahko naredite na konceptni list, se pri ocenjevanju ne upoštevajo.

Pri reševanju nalog mora biti jasno in korektno predstavljena pot do rezultata z vsemi vmesnimi računi in sklepi. Če ste nalogo reševali na več načinov, jasno označite, katero rešitev naj ocenjevalec oceni. Poleg računskih so možni tudi drugi odgovori (risba, besedilo, graf ...).

Zaupajte vase in v svoje zmožnosti. Želimo vam veliko uspeha.

Ta pola ima 16 strani, od tega 2 prazni.



Splošna navodila za reševanje

Skrbno preberite besedilo in zahteve, da ne boste spregledali katerega od podatkov ali kakega dela vprašanja. Če se vam zdi, da je naloga pretežka, jo preskočite in se lotite naslednje. K nerešeni nalogi se vrnite na koncu. Bodite natančni. Zapisujte si tudi pomožne račune, ki jih znate izračunati na pamet. Rešujte analitično in, če je treba, grafično. Kadar je smiselno, narišite skico, čeprav je naloga ne zahteva. Skica vam bo morda pomagala k pravilni rešitvi.

Obvezno vstavljajte vrednosti veličin v enačbe, ki jih uporabljate pri reševanju nalog. Če naloga zahteva določitev številčnih vrednosti, morate obvezno pripisati enote.

Zgled:

Izračunajte ploščino pravokotnika s stranicama 5 cm in 3 cm.

Rešitev:

$$A = a \cdot b$$

$$A = 5 \cdot 3$$

$$A = 15 \text{ cm}^2$$

ali

$$A = a \cdot b$$

$$A = 5 \text{ cm} \cdot 3 \text{ cm}$$

$$A = 15 \text{ cm}^2$$

in ne

$$A = a \cdot b$$

$$A = 15$$



Prazna stran



Konstante in enačbe

Vijačne zveze

Sile na navoju

$$F_t = F \cdot \tan(\gamma \pm \rho)$$

$$\tan \gamma = \frac{P}{\pi \cdot d_2}$$

$$\tan \rho = \frac{\mu}{\cos \frac{\alpha}{2}}$$

$$T = F_t \cdot \frac{d_2}{2}$$

Vijak brez prednapetja

$$\sigma = \frac{F}{A} \leq \sigma_{dop}$$

$$A = \frac{\pi \cdot d_1^2}{4}$$

$$\sigma_{dop} = \frac{R_{p0,2}}{v}$$

$$p = \frac{F}{z \cdot A_p} \leq p_{dop}$$

$$A_p = \frac{\pi}{4} \cdot (d^2 - D_1^2)$$

$$H = z \cdot P$$

Zveze z zatiči

Vzdolžni zatič

$$\tau = \frac{F}{A} \leq \tau_{dop}$$

$$A = d \cdot l$$

$$F = \frac{2 \cdot T}{D}$$

$$p = \frac{F}{A} \leq p_{dop}$$

$$A = \frac{d \cdot l}{2}$$

Prečni zatič

$$\tau = \frac{F}{2 \cdot A} \leq \tau_{dop}$$

$$A = \frac{\pi \cdot d^2}{4}, \quad F = \frac{2 \cdot T}{D}$$

$$p_p = \frac{F}{A_p} \leq p_{dop}$$

$$A_p = d \cdot (D_e - D)$$

$$p_g = \frac{F}{A_g} \leq p_{dop}$$

$$A_g = \frac{d \cdot D}{3}$$

Prednapeti vijak

$$A = \frac{\sqrt{2} \cdot F}{\sigma_{dop}}$$

$$\sigma_{dop} = \frac{R_{p0,2}}{v}$$

$$\sigma_p = \sqrt{\sigma^2 + 3 \cdot (\alpha_0 \cdot \tau)^2}$$

$$\sigma = \frac{F}{A}, \quad A = \frac{\pi \cdot d_1^2}{4}$$

$$\tau = \frac{T}{W_t}, \quad W_t = \frac{\pi \cdot d_1^3}{16}$$

$$p = \frac{F}{z \cdot A_p} \leq p_{dop}$$

$$A_p = \frac{\pi}{4} \cdot (d^2 - D_1^2)$$

$$H = z \cdot P$$

Zveze s sorniki

$$\sigma = \frac{M_{maks}}{W_z} \leq \sigma_{dop}$$

$$M_{maks} = \frac{F}{4} \cdot \left(a + \frac{b}{2}\right)$$

$$W_z = \frac{\pi \cdot d^3}{32}$$

$$\tau = \frac{F}{2 \cdot A} \leq \tau_{dop}$$

$$A = \frac{\pi \cdot d^2}{4}$$

$$p_d = \frac{F}{A_d} \leq p_{dop}$$

$$A_d = d \cdot b$$

$$p_v = \frac{F}{A_v} \leq p_{dop}$$

$$A_v = 2 \cdot d \cdot a$$

Gibalni vijak

$$H = m = z \cdot P$$

$$z = \frac{4 \cdot F}{\pi \cdot (d^2 - D_1^2) \cdot p_{dop}}$$

$$\sigma_p = \sqrt{\sigma^2 + 3 \cdot (\alpha_0 \cdot \tau)^2}$$

$$\eta = \frac{W_{odv}}{W_{dov}} = \frac{\tan \gamma}{\tan(\gamma + \rho)}$$

$$\eta = \frac{W_{odv}}{W_{dov}} = \frac{\tan(\gamma - \rho)}{\tan \gamma}$$

Prečno obremenjen vijak

$$\tau = \frac{F}{A} \leq \tau_{dop}$$

$$A = \frac{\pi \cdot D_1^2}{4}$$

$$\tau_{dop} = \frac{R_{p0,2}}{v}$$

$$p = \frac{F}{A_d} \leq p_{dop}$$

$$A_d = s \cdot D_1$$

Zveza z zagozdo

$$p = \frac{2 \cdot T}{d \cdot l^* \cdot t_2 \cdot i} \leq p_{dop}$$

Zveza z mozniki

$$p = \frac{k \cdot 2 \cdot T}{d \cdot l^* \cdot (h - t_1) \cdot i} \leq p_{dop}$$

$$k = 1, \text{ če je } i = 1$$

$$k = 1,35, \text{ če je } i > 1$$

Osi in gredi

$$d = \sqrt[3]{\frac{32 \cdot M_{maks}}{\pi \cdot \sigma_{dop}}}$$

$$d = \sqrt[3]{\frac{16 \cdot T}{\pi \cdot \tau_{dop}}}$$

$$T = \frac{P}{\omega} = 9,55 \cdot \frac{P}{n}$$

**Volumski in masni pretok**

$$\dot{V} = q_V = \frac{V}{t} = A \cdot w$$

$$\dot{m} = q_m = \frac{m}{t}$$

$$\dot{m} = q_m = \rho \cdot A \cdot w = \dot{V} \cdot \rho$$

$$\rho = \frac{m}{V}$$

$$\Delta p = \rho \cdot g \cdot h$$

Temperaturno raztezanje

$$\Delta l = l \cdot \alpha \cdot \Delta T$$

$$\Delta T = T_2 - T_1$$

$$l_1 = l \cdot (1 + \alpha \cdot \Delta T)$$

$$\Delta V = V \cdot \beta \cdot \Delta T$$

$$V_1 = V \cdot (1 + \beta \cdot \Delta T)$$

$$\beta = 3 \cdot \alpha$$

Plinska enačba

$$p \cdot V = m \cdot R \cdot T$$

$$\frac{p_1 \cdot V_1}{T_1} = \frac{p_2 \cdot V_2}{T_2}$$

$$R = \frac{m_1}{m} \cdot R_1 + \frac{m_2}{m} \cdot R_2 + \dots$$

$$R = X_{m_1} \cdot R_1 + X_{m_2} \cdot R_2 + \dots$$

Mešalno pravilo

$$T_m = \frac{\sum_{i=1}^n m_i \cdot c_i \cdot T_i}{\sum_{i=1}^n m_i \cdot c_i}$$

Delo

$$\Delta W = p \cdot \Delta V$$

Moč

$$P = \frac{W}{t}$$

Toplotni tok

$$\phi = \frac{Q}{t}$$

Izkoristek

$$\eta = \frac{P_{dej}}{P_{dov}}$$

Toplota

$$Q = m \cdot c \cdot \Delta T$$

$$Q_p = m \cdot c_p \cdot \Delta T$$

$$Q_v = m \cdot c_v \cdot \Delta T$$

$$\Delta Q = T \cdot \Delta S$$

$$R = c_p - c_v$$

$$\kappa = \frac{c_p}{c_v}$$

$$\Delta U = Q_{12} - W_{12}$$

Prenos toplote

$$\phi = U \cdot A \cdot \Delta T$$

$$U = \frac{1}{\frac{1}{\alpha_n} + \sum_{i=1}^n \frac{\delta_i}{\lambda_i} + \frac{1}{\alpha_z}}$$

Izohora V = konst.

$$\frac{p_1}{T_1} = \frac{p_2}{T_2}$$

$$W_{112} = V \cdot (p_1 - p_2)$$

$$Q_{12} = m \cdot c_v \cdot (T_2 - T_1)$$

$$W_{12} = 0$$

$$\Delta S = m \cdot c_v \cdot \ln \frac{T_2}{T_1}$$

$$\Delta S = m \cdot c_v \cdot \ln \frac{p_2}{p_1}$$

Izobara p = konst.

$$\frac{V_1}{T_1} = \frac{V_2}{T_2}$$

$$W_{12} = p \cdot (V_2 - V_1)$$

$$Q_{12} = m \cdot c_p \cdot (T_2 - T_1)$$

$$W_{112} = 0$$

$$\Delta S = m \cdot c_p \cdot \ln \frac{T_2}{T_1}$$

$$\Delta S = m \cdot c_p \cdot \ln \frac{V_2}{V_1}$$

Izoterma T = konst.

$$p_1 \cdot V_1 = p_2 \cdot V_2$$

$$W_{12} = p_1 \cdot V_1 \cdot \ln \frac{V_2}{V_1}$$

$$W_{12} = p_2 \cdot V_2 \cdot \ln \frac{V_2}{V_1}$$

$$W_{12} = p_1 \cdot V_1 \cdot \ln \frac{p_1}{p_2}$$

$$W_{12} = p_2 \cdot V_2 \cdot \ln \frac{p_1}{p_2}$$

$$W_{12} = m \cdot R \cdot T \cdot \ln \frac{p_1}{p_2}$$

$$\Delta S = m \cdot R \cdot \ln \frac{V_2}{V_1}$$

$$\Delta S = -m \cdot R \cdot \ln \frac{p_2}{p_1}$$

$$Q_{12} = W_{12} = W_{112}$$

Izentropa ΔS = konst.

$$p_1 \cdot V_1^\kappa = p_2 \cdot V_2^\kappa$$

$$\frac{p_1}{p_2} = \left(\frac{V_2}{V_1} \right)^\kappa$$

$$\frac{T_1}{T_2} = \left(\frac{V_2}{V_1} \right)^{\kappa-1}$$

$$\frac{T_1}{T_2} = \left(\frac{p_1}{p_2} \right)^{\frac{\kappa-1}{\kappa}}$$

$$W_{12} = m \cdot c_v \cdot (T_1 - T_2)$$

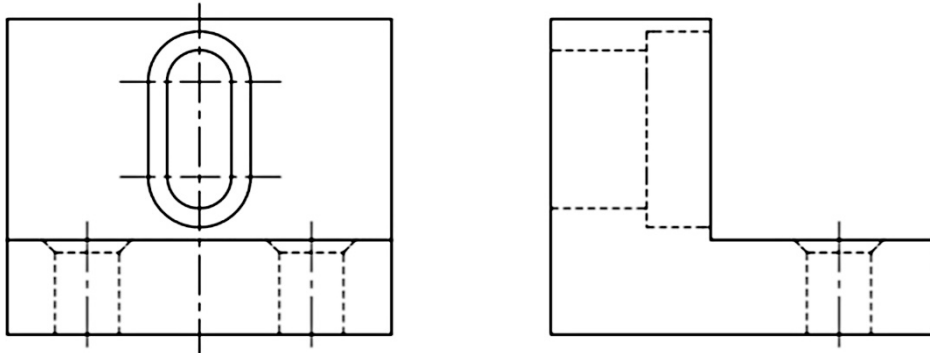
$$W_{112} = m \cdot c_p \cdot (T_1 - T_2)$$

$$W_{112} = \kappa \cdot W_{12}$$

$$Q_{12} = 0$$



1. Dopolnite stranski ris pravokotne projekcije tako, da vrišete delni prerez ene od dveh izvrtin (vidni rob, šrafura, omejitev prereza).

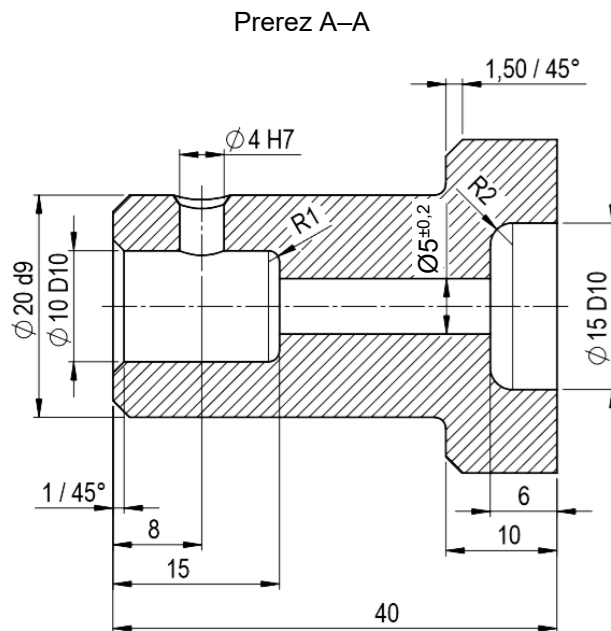


(3 točke)

2. Na spodnji sliki je risba prereza, iz katerega v tabelo prepisite tolerirane mere, ki so večje od 8 mm, in tem meram določite odstopke.

toleranca	odstopok

Odstopki so v mm.



(3 točke)



3. Med gredjo in pestom je ujem $\text{\O}40\text{ H6/s6}$.

3.1. V tabelo vpišite vrednosti odstopkov.

$\text{\O}40\text{ H6}$	
toleranca	odstopok

$\text{\O}40\text{ s6}$	
toleranca	odstopok

Odstopki so v mm.

(2 točki)

3.2. Izračunajte ohlap/nadmero za ujem in izpolnite tabelo.

$\text{\O}40\text{ H6/s6}$	
ujem	ohlap/nadmera

(2 točki)

3.3. Na črto zapišite vrsto ujema.

(1 točka)

3.4. Narišite tolerančni polji za luknjo in čep.

luknja

čep

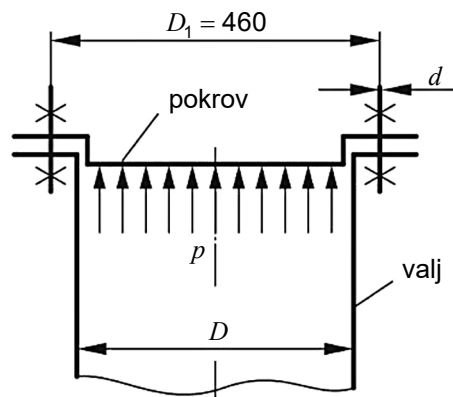
+
0 _____ 0
-

+
0 _____ 0
-

(1 točka)



4. V valju premera $D = 400$ mm je nadtlak $p = 1,2$ MPa. Pokrov na valju je pritrjen z dvanajstimi vijaki trdnostnega razreda 6.8.



- 4.1. Izračunajte natezno silo, s katero je obremenjen vsak vijak, če se obremenitev porazdeli enakomerno na vijake.

(2 točki)

- 4.2. Izračunajte dopustno napetost vijaka, če je predpisan faktor varnosti 5.

(2 točki)

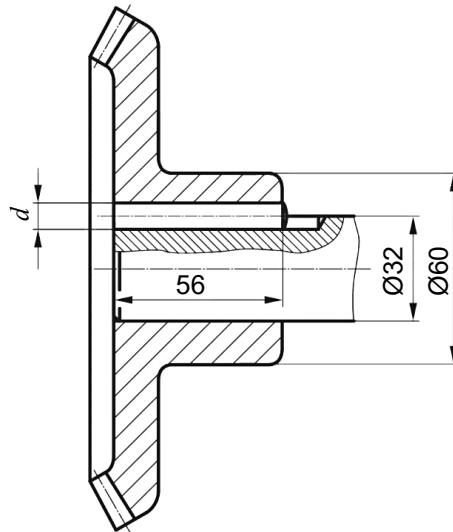


- 4.3. Izračunajte minimalni potrební prerez na vijaku in izberite standardni navoj med metriskimi navoji prve prednosti.

(2 točki)



5. Zobnik je z zatičem pritrjen na gred, kot prikazuje slika. Gred poganja elektromotor moči $P = 20 \text{ kW}$ pri vrtilni hitrosti $n = 720 \text{ min}^{-1}$. Zobnik in gred sta iz konstrukcijskega jekla. Obremenitev zveze je izmenična.



- 5.1. Določite vrtilni moment, s katerim je obremenjena gred.

(1 točka)

- 5.2. Dopusna strižna napetost zatiča $\tau_{s \text{ dop}} = 30 \text{ MPa}$. Izračunajte potrebni premer zatiča in izberite standardni premer.

(4 točke)



5.3. Izračunajte dejanski površinski tlak v zvezi pesta z gredjo in določite dopustnega.

(3 točke)



6. Prostornina rezervoarja avtomobila je 60 dm^3 . Temperatura bencina pri polnjenju znaša $8 \text{ }^\circ\text{C}$.

6.1. Koliko znaša masa bencina?

(1 točka)

6.2. Izračunajte prostornino, ki jo zavzame bencin, če ga izpostavimo temperaturi $45 \text{ }^\circ\text{C}$. Raztezanje rezervoarja zanemarite.

(2 točki)

6.3. Za koliko se zmanjša prostornina bencina, če se temperatura zniža z $8 \text{ }^\circ\text{C}$ na $2 \text{ }^\circ\text{C}$? Raztezanje rezervoarja zanemarite.

(1 točka)



7. V odprti posodi je 2,5 l vode pri temperaturi 40 °C. Podatke za vodo odčitajte pri dani temperaturi.

7.1. Izračunajte maso vode v posodi.

(1 točka)

7.2. Izračunajte, na katero temperaturo se segreje voda v posodi, če jo z grelnikom moči 1500 W segrevamo 5 minut.

(3 točke)



8. Pri Ottovem motorju poteka kompresija zmesi zraka in bencina pri politropni preobrazbi. Začetno stanje je podano s tlakom $p_1 = 1,2$ bara, volumnom $V_1 = 125 \text{ cm}^3$ in temperaturo $\vartheta_1 = 20 \text{ }^\circ\text{C}$.

8.1. V delovnem diagramu narišite/skicirajte Ottov krožni proces, označite osi z značilnimi veličinami in enotami, vrišite stanja ter posebej označite politropno preobrazbo kompresije in delo krožnega procesa.

(2 točki)

8.2. Izračunajte temperaturo po kompresiji, če tlak naraste na $p_2 = 32,5$ bara. Eksponent politrope je $n = 1,32$.

(2 točki)

8.3. Koliko absolutnega dela je potrebnega za kompresijo? Pri računanju upoštevajte, da ima delovna snov enake lastnosti kot zrak.

(2 točki)



Prazna stran