



Codice dell'alunno:

Državni izpitni center



N 1 3 2 6 4 1 3 1 1

SESSIONE STRAORDINARIA

**3°
triennio**



Lunedì, 3 giugno 2013 / 60 minuti

*All'alunno è consentito l'uso dei seguenti strumenti:
penna stilografica o penna a sfera di colore blu o nero, matita, gomma, temperamatite.*

**VERIFICA DELLE COMPETENZE
alla fine del terzo triennio**

INDICAZIONI PER L'ALUNNO

Leggi attentamente tutte le istruzioni contenute nella prova.

Incolla o scrivi il tuo numero di codice nello spazio apposito su questa pagina in alto.

Per ogni esercizio, scrivi la risposta nello spazio all'interno del riquadro.

Scrivi in modo leggibile. Se sbagli, traccia una riga sulla risposta sbagliata e riscrivi la risposta. Non usare i correttori.

Usa la matita solamente per i disegni o per gli schizzi.

Le risposte o le correzioni illeggibili verranno valutate con zero punti.

Se un esercizio ti sembra difficile, passa a quello successivo. In questo modo continuerai a svolgere la prova e ti rimarrà ancora del tempo per provare a risolverlo più tardi.

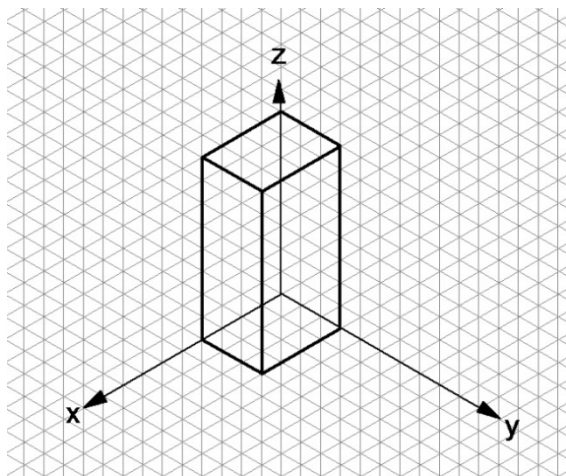
Quando avrai terminato la prova, ricordati di controllare le tue risposte ancora una volta.

Abbi fiducia nelle tue capacità. Buon lavoro.

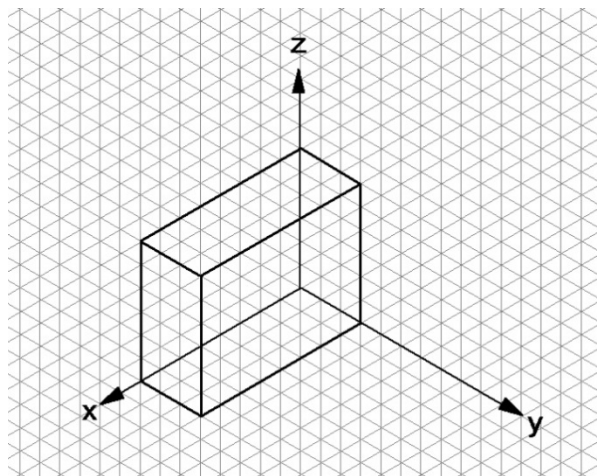
La prova ha 20 pagine.



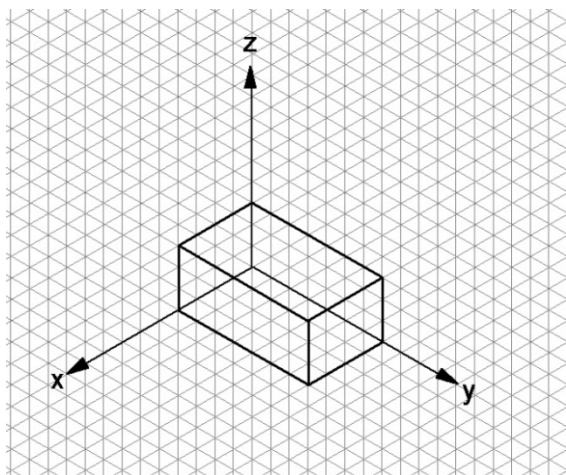
1. Nelle figure sottostanti sono rappresentati diversi parallelepipedi. Scegli il parallelepipedo con gli spigoli di 4 unità, 7 unità e 3 unità. Cerchia la lettera sotto alla figura corrispondente.



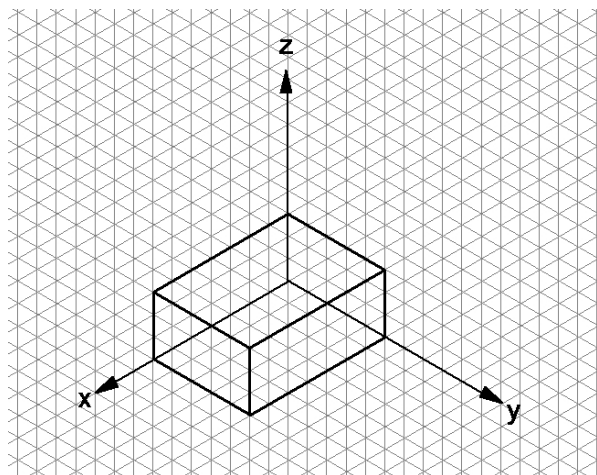
A



B



C

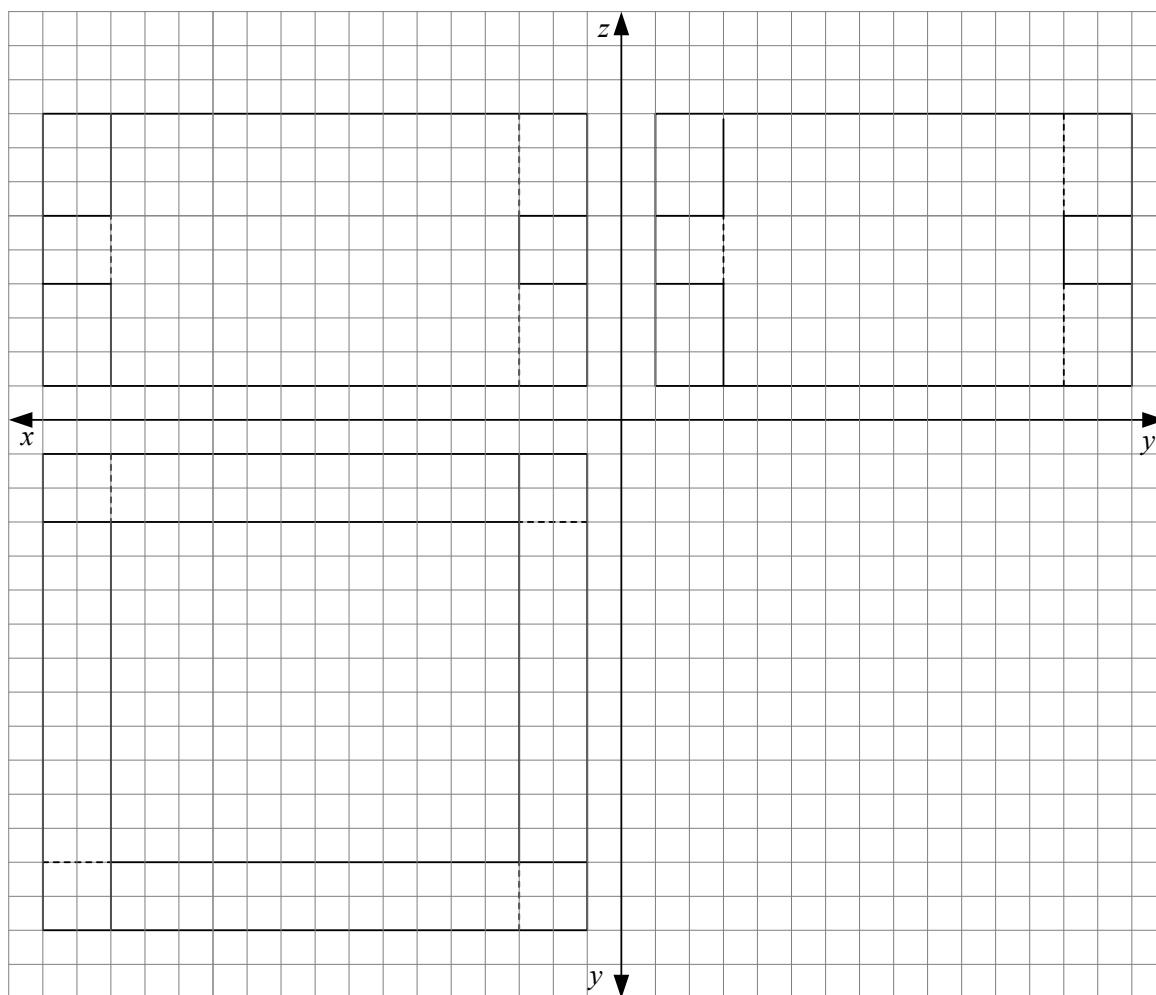


D

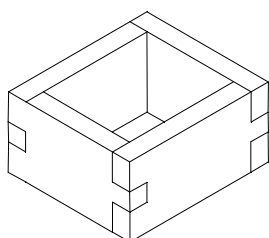
(1 punto)



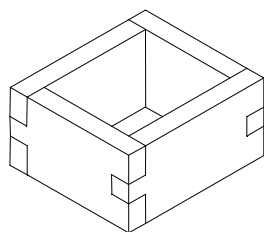
2. Matjaž ha pensato di costruire un recinto per la sabbia. Sul reticolo sono rappresentate le proiezioni ortogonali del recinto e sotto a queste degli esempi di assonometrie isometriche di oggetti.



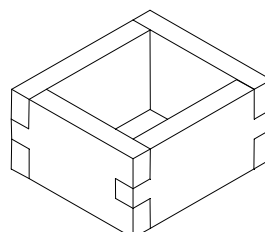
Quale figura di oggetto in assonometria isometrica corrisponde esattamente all'oggetto rappresentato con le proiezioni ortogonali?



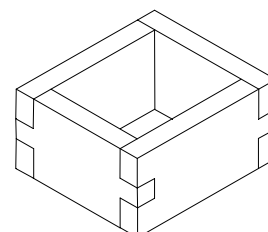
A



B



C



D

(1 punto)



3. Jakob ha disegnato a un commesso di un negozio di mobili il prospetto della scrivania che desidera acquistare. Quale vista ha disegnato?
Cerchia la lettera davanti alla risposta esatta.

- A Dall'alto.
- B Di fronte.
- C Da sinistra.
- D Da destra.

(1 punto)

4. Utilizzando le materie plastiche, un gruppo di alunni ha realizzato il portachiavi rappresentato nella figura sottostante.



Come si chiama il procedimento con il quale è stato realizzato il portachiavi?
Cerchia la lettera davanti alla risposta esatta.

- A Stampaggio.
- B Curvatura.
- C Fusione.
- D Piegatura.

(1 punto)



5. I conduttori degli elettrodotti (figura a destra) sono composti da fili di alluminio e da un filo centrale di acciaio (anima), come è rappresentato nella figura sotto a sinistra.



Perché tra i fili di alluminio si intreccia un filo di acciaio?
Cerchia la lettera davanti alla risposta esatta.

- A Il filo di acciaio si aggiunge per migliorare la conducibilità.
- B Il filo di acciaio si aggiunge per aumentare la portata, perché esso ha una maggiore resistenza meccanica e con ciò una maggiore portata.
- C L'acciaio ha una densità minore rispetto all'alluminio e con ciò si riduce la massa dei fili.
- D L'acciaio è meno costoso dell'alluminio e con ciò si riducono le spese di costruzione degli elettrodotti.

(1 punto)

6. Drago ha costruito il cancello del giardino con dei tubi di acciaio. Nonostante abbia protetto il cancello verniciandolo, dopo un po' di tempo questo ha cominciato ad arrugginire. Perché è iniziata a comparire la ruggine?
Cerchia la lettera davanti alla risposta esatta.

- A Il cancello ha cominciato ad arrugginire perché la vernice è stata applicata due volte.
- B Il cancello ha cominciato ad arrugginire perché durante la verniciatura era nuvoloso.
- C Il cancello ha cominciato ad arrugginire perché la superficie non è stata pulita con cura.
- D Il cancello ha cominciato ad arrugginire perché è stato protetto con uno strato di fondo prima della verniciatura.

(1 punto)



7. Il verso di rotazione dell'albero del motore viene modificato tramite diverse combinazioni di organi meccanici.

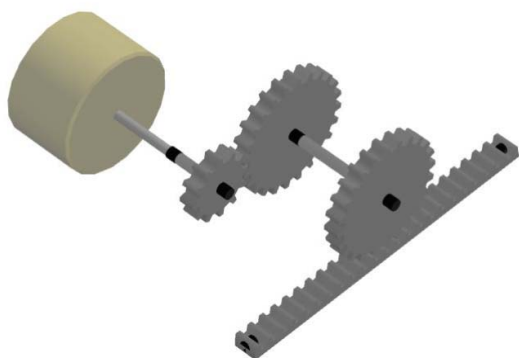


Figura 1

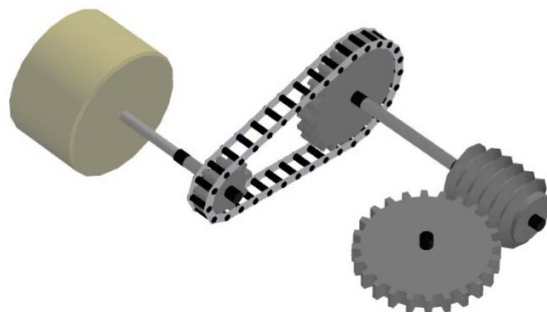


Figura 2

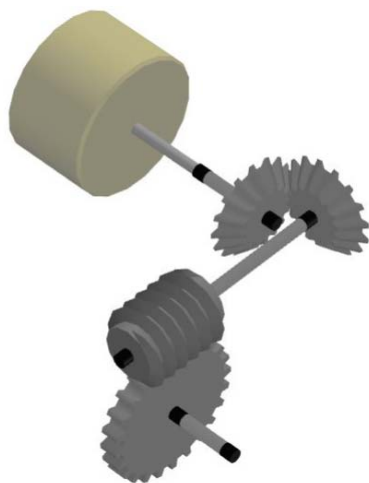


Figura 3

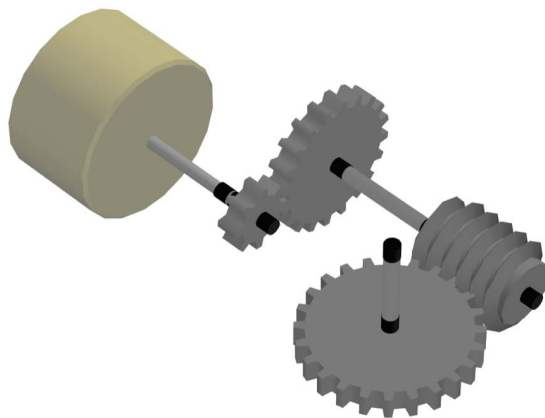


Figura 4

In quale figura hai individuato un ingranaggio con ruote dentate coniche?
 Cerchia la lettera davanti alla risposta esatta.

- A Figura 1.
- B Figura 2.
- C Figura 3.
- D Figura 4.

(1 punto)



8. A una pila da 9V si collega una lampadina costruita per una tensione di 3V. Che cosa accadrà alla lampadina con molta probabilità? Cerchia la lettera davanti alla risposta esatta.
- A Funzionerà con luminosità molto intensa almeno per 1 ora, tuttavia la sua durata sarà inferiore al normale.
 - B Si illuminerà intensamente per un'attimo e poi si fulminerà.
 - C Funzionerà con luminosità normale.
 - D Funzionerà con una luminosità appena visibile.

(1 punto)

9. L'energia solare è una delle fonti energetiche. Quale delle seguenti affermazioni, che riguardano lo sfruttamento dell'energia solare, **non** è vera? Cerchia la lettera davanti alla risposta esatta.
- A Non aumenta in modo diretto la produzione di gas a effetto serra.
 - B Con i pannelli solari si possono far funzionare direttamente i generatori elettrici.
 - C Si può usare per riscaldare direttamente l'acqua destinata al riscaldamento delle abitazioni.
 - D Con i pannelli solari si può produrre energia elettrica.

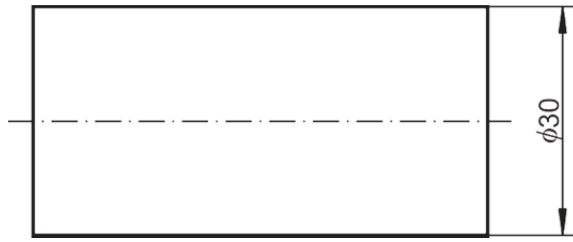
(1 punto)

10. In base alle norme per la sicurezza, nelle biciclette distinguiamo i dispositivi di sicurezza obbligatori dai dispositivi opzionali. Tra i seguenti dispositivi, cerchia quello che non fa parte dei dispositivi obbligatori, ma appartiene a quelli opzionali.
- A Fanale anteriore bianco e catarifrangente posteriore rosso.
 - B Luce rossa intermittente.
 - C Freni anteriore e posteriore.
 - D Campanello.

(1 punto)



11. Il disegno rappresenta la vista dall'alto di un corpo geometrico.



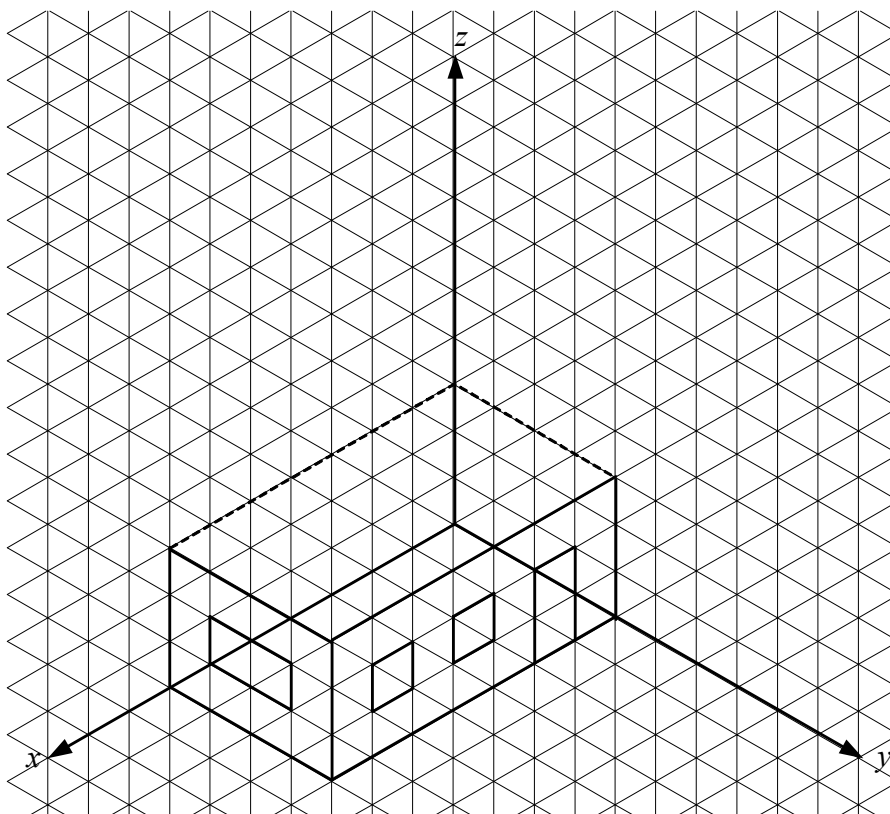
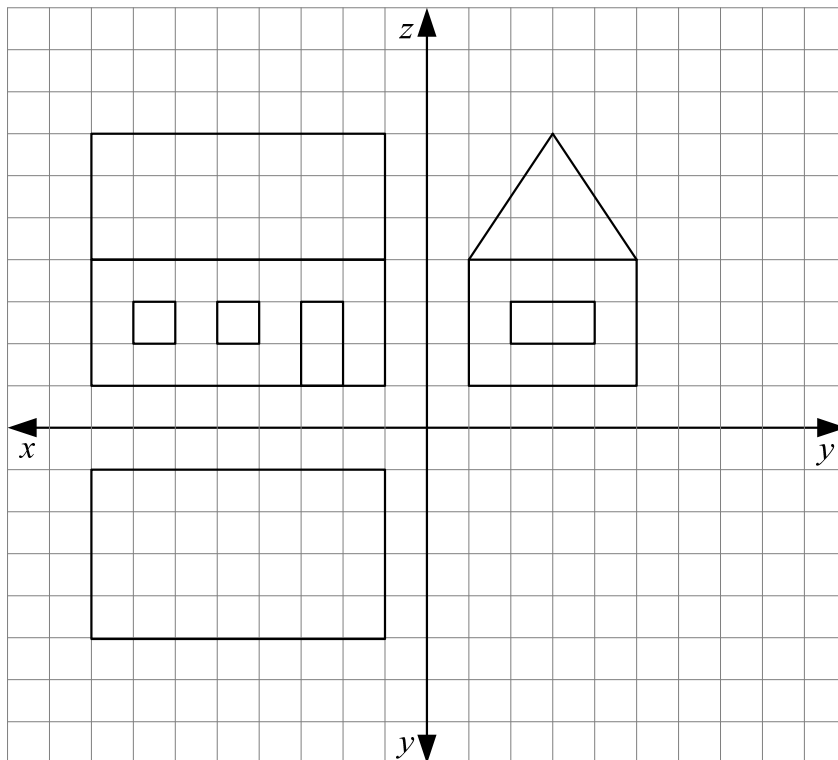
- a) Di quale corpo geometrico si tratta?
Cerchia la lettera davanti alla risposta esatta.
- A Parallelepipedo.
 - B Piramide.
 - C Cilindro.
 - D Cubo.
- b) Quali tipi di linee ci sono nel disegno?
Cerchia la lettera davanti alla risposta esatta.
- A Continua grossa, continua fine regolare, continua fine irregolare.
 - B Continua fine regolare, a tratti, continua grossa.
 - C Continua grossa, continua fine regolare, mista fine.
 - D A tratti, continua fine regolare, continua grossa.

(2 punti)



12. Mojca ha disegnato le proiezioni ortogonali e l'assonometria isometrica della propria casa, ma non è riuscita a completarle.

- a) Completa le proiezioni ortogonali e l'assonometria isometrica, in modo che quest'ultima comprenda anche gli spigoli nascosti.





- b) Quale angolo formano nell'assonometria isometrica gli assi x e y con la linea orrizzontale?
 Scrivi la risposta sulla riga.

(3 punti)

13. Nelle fotografie è raffigurato un computer portatile nelle tre viste principali delle proiezioni ortogonali. La figura 1 rappresenta la vista di fronte.

- a) Scrivi nei riquadri sopra alle fotografie i nomi delle viste del computer portatile.

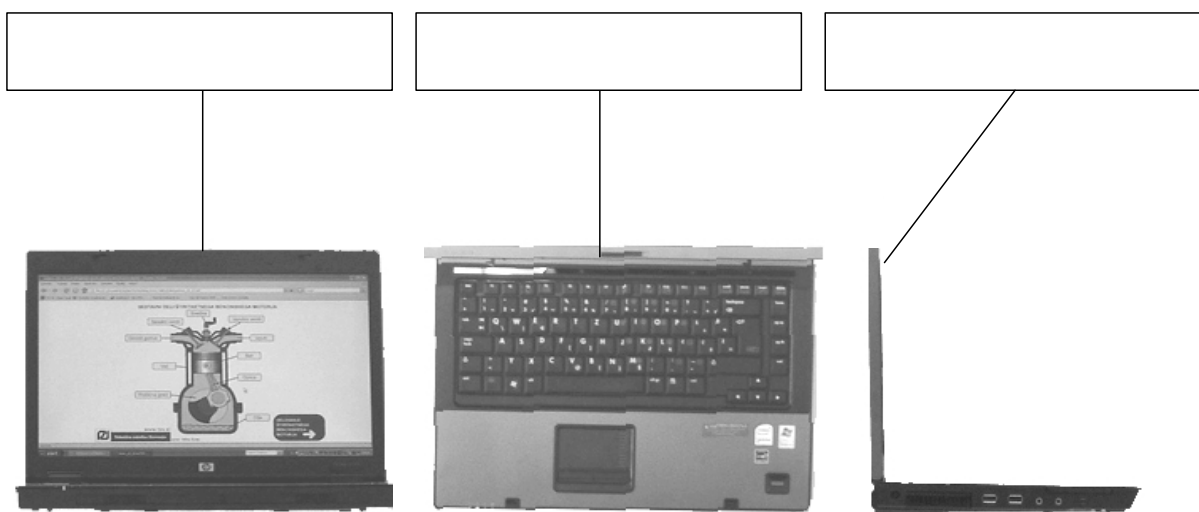


Figura 1

Figura 2

Figura 3

- b) Quali viste rappresentano il prospetto, la pianta ed il fianco?
 Collega con una linea le viste, elencate nella colonna di sinistra, e le rispettive definizioni, indicate nella colonna di destra.

Prospetto.

Vista ortogonale dall'alto.

Pianta.

Vista ortogonale di fronte.

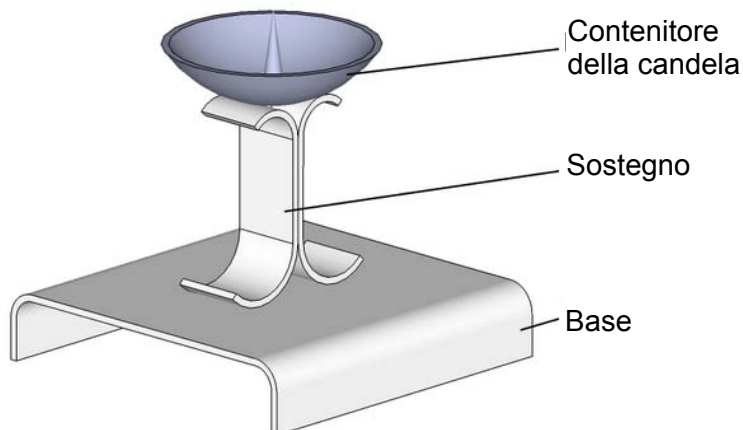
Fianco.

Vista ortogonale di lato.

(2 punti)



14. Durante le esercitazioni di lavorazione dei metalli, Jože ha realizzato il candelabro rappresentato nella figura sottostante. Per costruirlo, il ragazzo ha usato tre lamiere diverse: lamiera di rame per la base, lamiera di acciaio per il sostegno e lamiera di alluminio per il contenitore della candela.

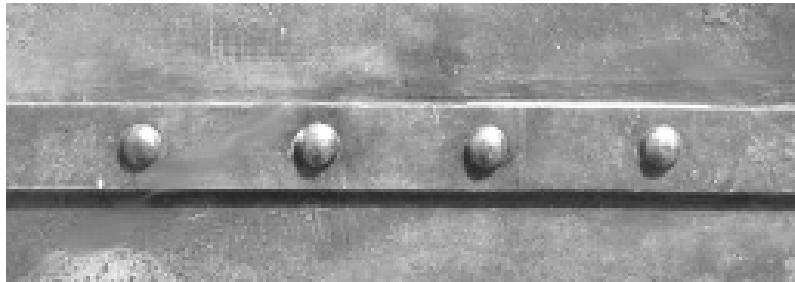


- a) Jože intendeva collegare tra loro le parti con la saldatura a stagno. Quali parti del candelabro potrebbe collegare con la saldatura a stagno? Cerchia la lettera davanti alla risposta esatta.
- A Il sostegno e il contenitore della candela.
- B il sostegno e la base.
- C La base e il contenitore per la candela.
- D I componenti del candelabro non si possono saldare a stagno.
- b) Qui sotto sono elencate tre diverse conseguenze dell'ossidazione caratteristiche per i metalli usati da Jože nella realizzazione del candelabro (acciaio, alluminio, rame). Scrivi su ciascuna riga il metallo corrispondente alla descrizione.
- A Sulla superficie si forma uno strato di colore grigio che protegge la superficie da un'ulteriore ossidazione. _____
- B Il metallo si ricopre di uno strato di ossido verde che protegge la superficie da un'ulteriore ossidazione. _____
- C All'esposizione all'aria prima perde la lucentezza, diventa di colore marrone rossastro e poi inizia a deteriorarsi. _____

(2 punti)



15. Nella figura è rappresentata un'unione di due pezzi metallici con i chiodi (chiodatura).



a) Come si chiama l'arnese più adatto per segnare il punto della foratura dove verrà successivamente inserito il chiodo?
Cerchia la lettera davanti alla risposta esatta.

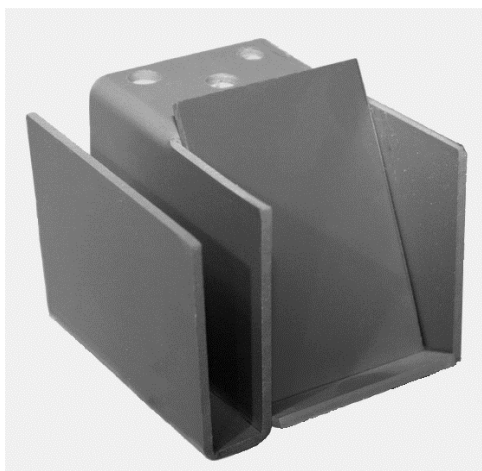
- A Cacciavite a croce.
- B Lesina.
- C Punzone.
- D Bulino.

b) Scrivi sulla riga il tipo di unioni di cui fa parte la chiodatura.

(2 punti)



16. Un gruppo di alunni ha realizzato un supporto per il telefono cellulare assemblando due lastre di plastica, riscaldate e piegate con l'aiuto di una sagoma.



- a) A quale categoria di materie plastiche appartiene il materiale usato per realizzare l'oggetto?
Scrivi la risposta sulla riga.

- b) Qui sotto sono descritti quattro procedimenti di lavoro, ma nell'ordine sbagliato. Ordina correttamente i procedimenti assegnando il numero 1 a quello che gli alunni hanno effettuato per primo e il numero 4 al procedimento che è stato effettuato per ultimo. Scrivi i numeri sulle righe che trovi davanti ai nomi dei procedimenti.

_____ segatura e foratura

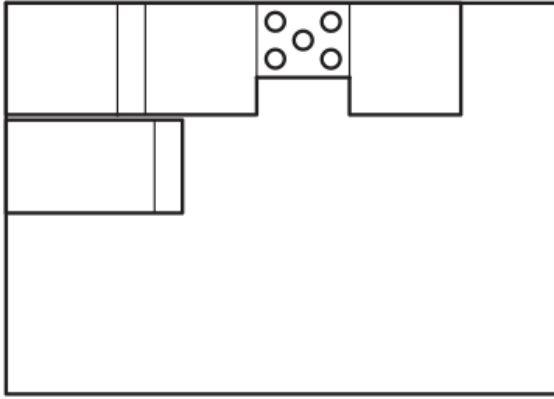
_____ incollaggio

_____ piegatura

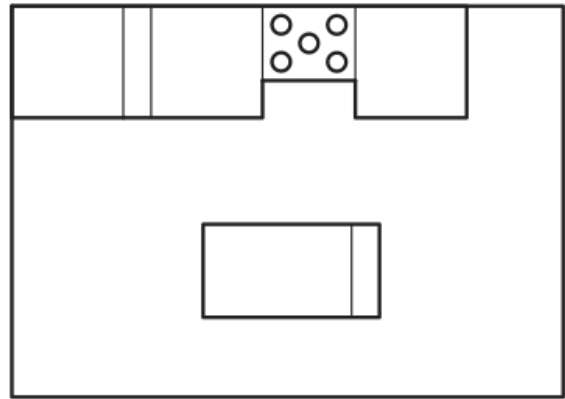
_____ tracciatura



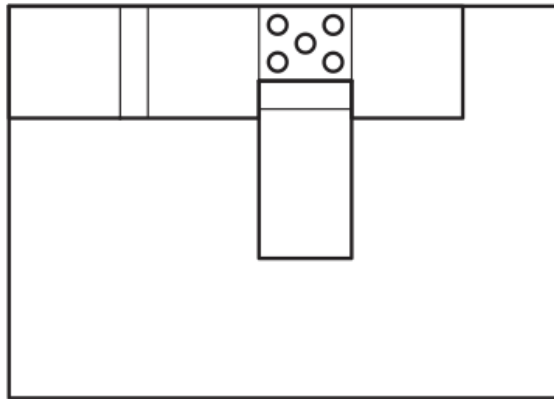
c) Al momento della tracciatura l'insegnante ha richiesto agli alunni l'uso razionale del materiale. Qui sotto sono disegnati quattro esempi di tracciatura dei componenti su una lastra di vetro acrilico. In quale dei quattro esempi è stata rispettata meglio la richiesta dell'insegnante? Cerchia la lettera sotto al disegno.



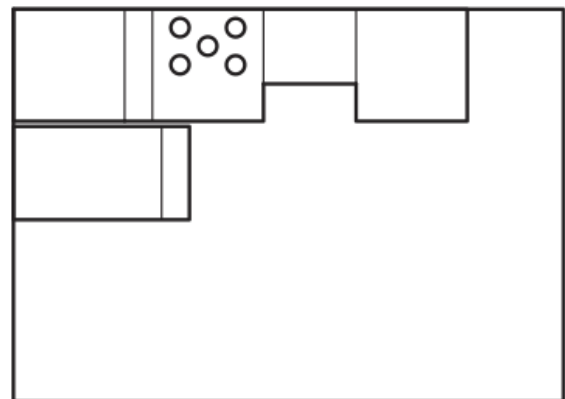
A



B



C



D

(3 punti)



17. Gli organi meccanici trasmettono il moto all'interno di un meccanismo e modificano le forme e le caratteristiche del moto. Le figure sottostanti rappresentano quattro tipi di trasmissione del moto dal motore alla ruota.

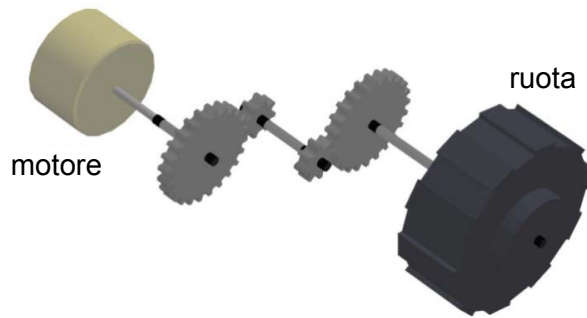


Figura 1

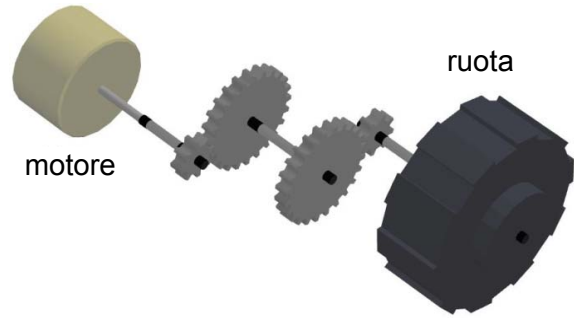


Figura 2

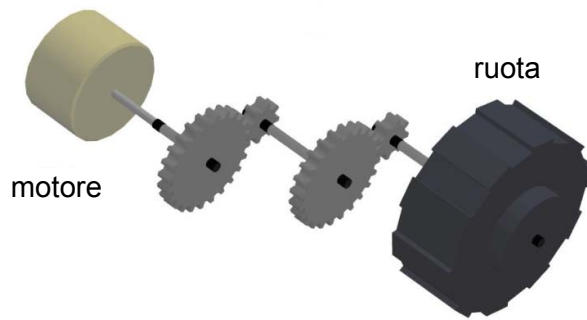


Figura 3

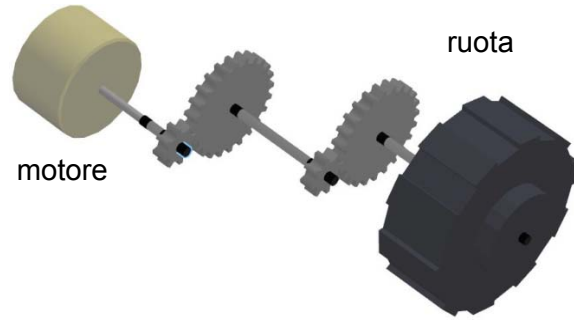


Figura 4

- a) Quale tipo di trasmissione è presente in tutte le figure?
Cerchia la lettera davanti alla risposta esatta.
- A Trasmissione a catena.
 - B Meccanismo a manovella.
 - C Ingranaggio.
 - D Ruote a frizione.



- b) Una delle funzioni principali degli organi meccanici è di poter aumentare o diminuire la velocità di rotazione (numero di giri nell'unità di tempo). In quale figura la velocità di rotazione della ruota è più piccola se la velocità di rotazione del motore è sempre uguale in tutti e quattro i casi?

Cerchia la lettera davanti alla risposta esatta.

- A Figura 1.
- B Figura 2.
- C Figura 3.
- D Figura 4.

- c) L'albero del motore ruota alla velocità di 2700 giri al minuto. Il numero di denti della ruota dentata piccola è 8, quello della ruota dentata grande è 24. Quante volte al minuto gira la ruota della figura 4?

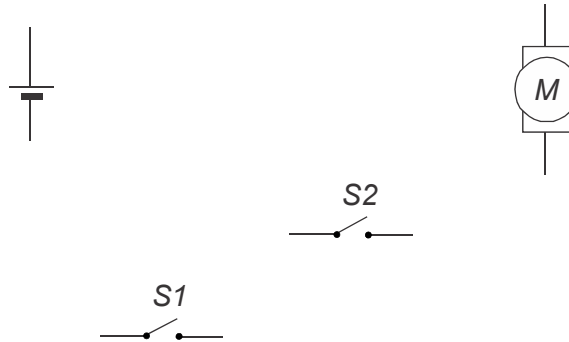
Scrivi il numero di giri al minuto sulla riga.

(3 punti)



18. Usando gli interruttori si può regolare la rotazione di un motore elettrico a corrente continua. Di questo tipo è anche il motore che fa muovere i tergicristalli dell'automobile. Quando vengono disattivati dal conducente, i tergicristalli si fermano nel momento in cui, giunti in posizione finale, aprono un interruttore a noi invisibile. I tergicristalli non funzionano solo quando entrambi gli interruttori sono aperti.

- a) Completa lo schema del circuito elettrico in modo che l'albero del motore M non giri solo quando entrambi gli interruttori saranno aperti.



- b) Lo stato di un interruttore chiuso si contrassegna con 1, quello di un interruttore aperto con 0 (vale per S1 e S2). Se il motore elettrico M gira, scriviamo 1, se non gira, 0. Completa la tabella degli stati per regolare il motore dei tergicristalli con due interruttori.

S1	S2	M

(2 punti)



19. I motori a benzina si suddividono in motori a due tempi e motori a quattro tempi. Tra i due tipi di motori ci sono similitudini e differenze.

- a) Per le seguenti affermazioni scrivi sulla riga Sì se l'affermazione è corretta e NO se l'affermazione è sbagliata.

La massa di un motore a due tempi è maggiore della massa di un motore a quattro tempi. _____

Il rendimento di un motore a due tempi è maggiore del rendimento di un motore a quattro tempi. _____

In un motore a due tempi è necessario aggiungere olio lubrificante al carburante.

- b) Se un motore a quattro tempi è in fase di scarico, quali fasi seguono?
Cerchia la lettera davanti alla risposta esatta.

- A Aspirazione, combustione ed espansione, compressione.
- B Combustione ed espansione, compressione, aspirazione.
- C Compressione, combustione ed espansione, aspirazione.
- D Aspirazione, compressione, combustione ed espansione.

(2 punti)

VOLTA IL FOGLIO.



20. La maggior parte dei modi classici di produrre energia elettrica contamina l'ambiente con gas velenosi o emissioni radioattive, e come combustibile si usano carbone, nafta o gas presenti in natura in quantità limitate. Da molto tempo gli scienziati cercano modi alternativi di produrre energia elettrica, non dannosi per l'ambiente e in grado di utilizzare quelle che vengono chiamate fonti energetiche alternative.

a) Quali fonti energetiche non fanno parte delle fonti alternative?
Cerchia la lettera davanti alla risposta esatta.

- A Centrale elettrica eolica.
- B Centrale elettrica fotovoltaica.
- C Centrale elettrica nucleare.
- D Centrale elettrica a pannelli solari.

b) Come si chiama la scienza che tra le altre cose si occupa anche della tutela dell'ambiente?
Scrivi la risposta sulla riga.

(2 punti)

Numero totale di punti: 33