



Državni izpitni center

NAKNADNI ROK



N 0 8 2 6 4 1 3 2



Maj 2008

NAVODILA ZA VREDNOTENJE

NACIONALNO PREVERJANJE ZNANJA

ob koncu 3. obdobja

NAVODILA ZA OZNAČEVANJE V PREIZKUSIH ZNANJA

Dogovorjeni znaki za označevanje v preizkusih znanja:

✓ pravilni odgovor

✘ nepopolni ali manjkajoči odgovor

// napačni odgovor

- Če je cel preizkus pisan s svinčnikom, napišemo ob skupnem seštevku točk ***Pisano s svinčnikom***.
- Če so s svinčnikom pisane posamezne naloge, napišemo ***Pisano s svinčnikom*** ob konkretni nalogi.

Znake za označevanje zapisujemo:

- v preizkus znanja,
- z rdečim kemičnim svinčnikom,
- na desno stran odgovora,
- nikoli čez učenčev odgovor.
- Ob zapisu napačnega dogovorjenega znaka ta znak prečrtamo in zapišemo pravilni znak. Ob prečrtanem znaku zapišemo svoje inicialke!
- Popravljalca ne dopisuje pravih rešitev.

Ob morebitnih težavah pri popravljanju in vrednotenju preizkusov znanja se posvetujemo z glavnim ocenjevalcem ali pomočnikom glavnega ocenjevalca.

Opombe oziroma komentarji popravljalca:

! Ni označeno, kaj naj popravljalca upošteva.

! Nerazločen zapis.

1. naloga

C 1 točka

2. naloga

D 1 točka

3. naloga

C 1 točka

4. naloga

C 1 točka

5. naloga

B 1 točka

6. naloga

A 1 točka

7. naloga

D 1 točka

8. naloga

B 1 točka

9. naloga

C 1 točka

10. naloga

B 1 točka

11. naloga**Skupaj 2 točki**

a)

11.1

S_1	S_2	M
1	1	1

..... 1 točka

b)

11.2

S_1	S_2	M
0	1	0

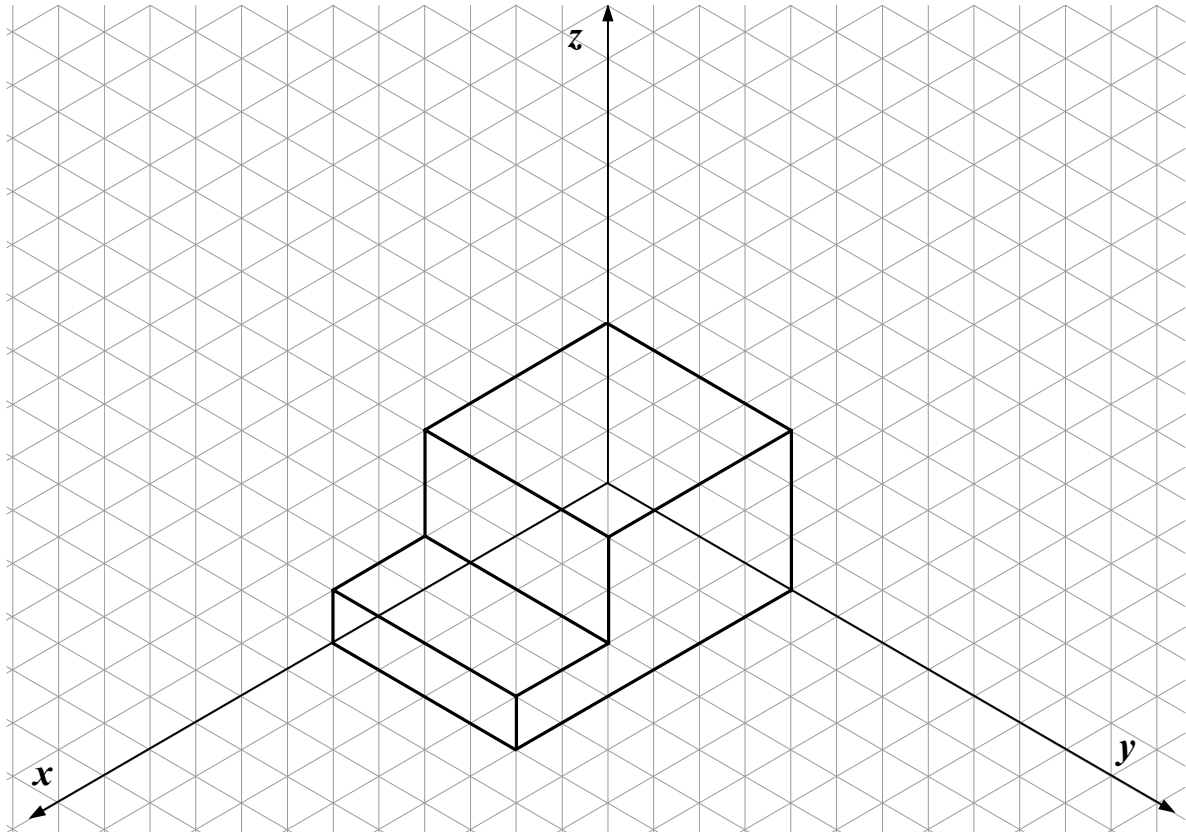
S_1	S_2	M
1	0	0

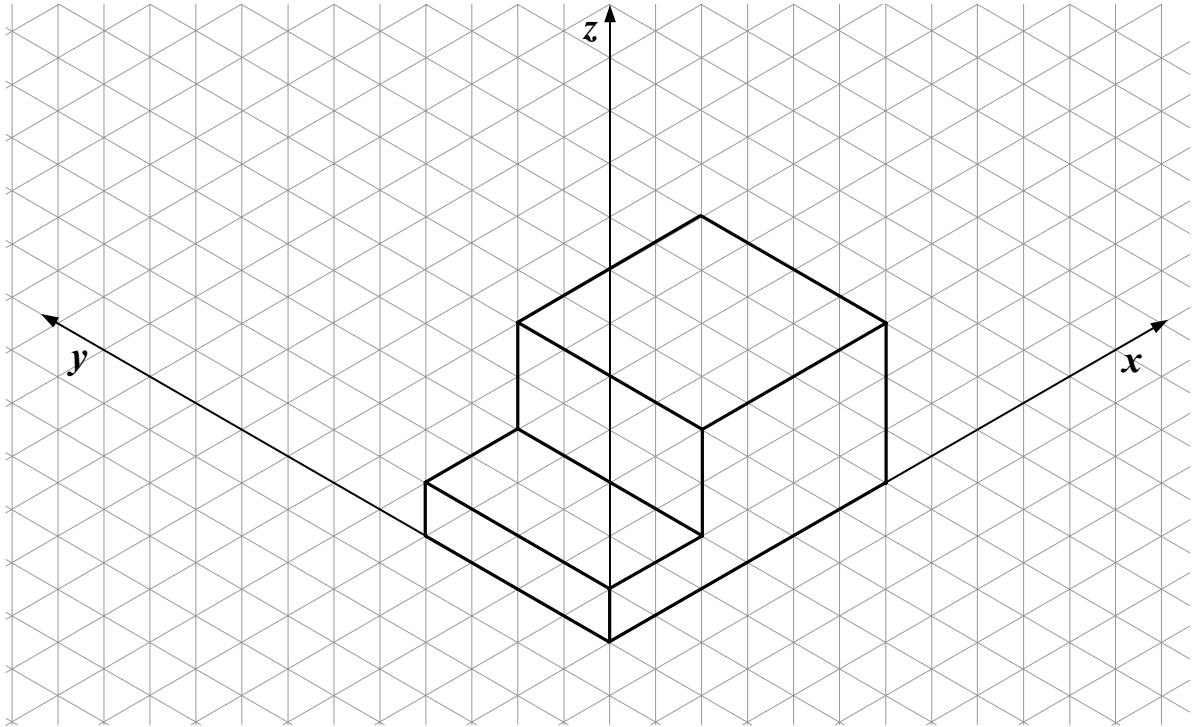
S_1	S_2	M
0	0	0

Zapisana ena od rešitev. 1 točka

12. naloga**Skupaj 3 točke**

- 12.1** Pravilno določene dolžina, širina in višina na oseh x , y , z 1 točka
- 12.2** Pravilno narisana katerakoli ploskev. 1 točka
- 12.3** Pravilno narisani celoten predmet. 1 točka

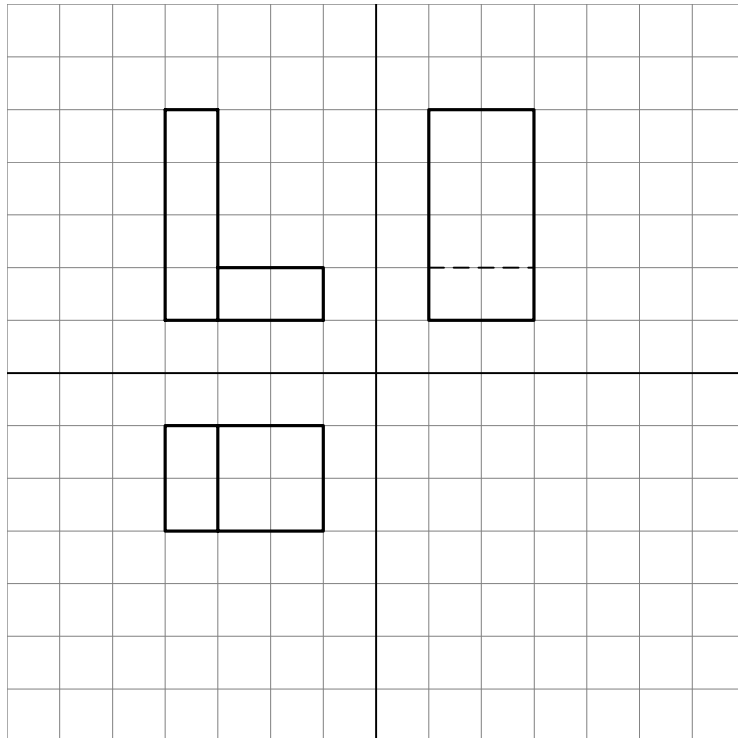




13. naloga

Skupaj 2 točki

a)



13.1 Pravilno skicirana projekcija z odmikom. 1 točka

b)

13.2 C 1 točka

14. naloga**Skupaj 2 točki**

a)

14.1 Pravilno zaporedje: 3, 5, 1, 4, 2. 1 točka

b)

14.2 C 1 točka**15. naloga****Skupaj 3 točke**

a)

15.1 Pločevina. 1 točka

b)

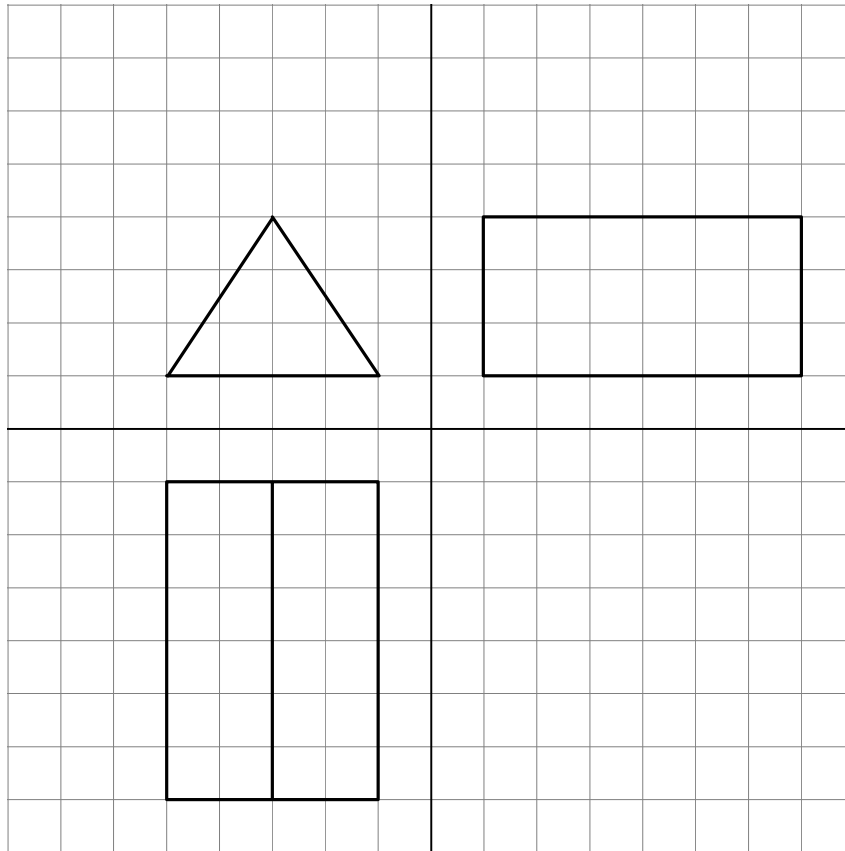
15.2 Zarisovanje, rezanje ali žaganje, piljenje ali brušenje, točkanje, vrtanje,
upogibanje ali krivljenje.

Pet pravih odgovorov. 1 točka

c)

15.3 Zarisna igla, kovinsko šestilo, točkalo, kladivo, vrtalni stroj, sveder, primež, pila.

Pet pravih odgovorov. 1 točka

16. naloga**Skupaj 2 točki**

16.1 Doriše manjkajočo črto v tlorisu. 1 točka

16.2 Doriše manjkajočo črto v narisu. 1 točka

17. naloga**Skupaj 2 točki**

a)

17.1 Vrtanje. 1 točka

b)

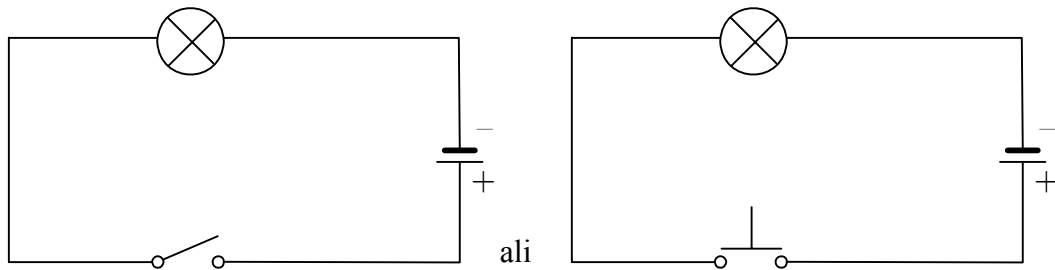
17.2 A 1 točka

18. naloga**Skupaj 2 točki**

a)

18.1 Simbol za stikalo. 1 točka

b)

**18.2** Shema električnega kroga s stikalom. 1 točka**19. naloga****Skupaj 2 točki**

a)

19.1 B 1 točka

b)

19.2 Kladivo, točkalo. 1 točka**20. naloga****Skupaj 3 točke**

a)

20.1 Zadnja rdeča luč. 1 točka

b)

20.2 D 1 točka

c)

20.3 B 1 točka