



Državni izpitni center



N 1 0 1 6 4 1 3 2

REDNI ROK



Sreda, 5. maj 2010

NAVODILA ZA VREDNOTENJE

NACIONALNO PREVERJANJE ZNANJA

ob koncu 3. obdobja

**POPRAVLJENA
MODERIRANA RAZLIČICA**

NAVODILA ZA OZNAČEVANJE V PREIZKUSIH ZNANJA

Dogovorjeni znaki za označevanje v preizkusih znanja:

- ✓ pravilni odgovor
- ∇ nepopolni ali manjkajoči odgovor
- // napačni odgovor

- Če je cel preizkus pisan s svinčnikom, napišemo ob skupnem seštevku točk ***Pisano s svinčnikom***.
- Če so s svinčnikom pisane posamezne naloge, napišemo ***Pisano s svinčnikom*** ob konkretni nalogi.

Znake za označevanje zapisujemo:

- v preizkus znanja,
- z rdečim kemičnim svinčnikom,
- na desno stran odgovora,
- nikoli čez učenčev odgovor.
- Ob zapisu napačnega dogovorjenega znaka ta znak prečrtamo in zapišemo pravilni znak. Ob prečrtanem znaku zapišemo svoje inicialke!
- Popravljalca ne dopisuje pravih rešitev.

Ob morebitnih težavah pri popravljanju in vrednotenju preizkusov znanja se posvetujemo z glavnim ocenjevalcem ali pomočnikom glavnega ocenjevalca.

Opombe oziroma komentarji popravljalca:

- ! Ni označeno, kaj naj popravljalec upošteva.
- ! Nerazločen zapis.

IV. SEŠTEVANJE VSOTE TOČK

Vpišite vsoto doseženih točk nalog od 11 do 20 in ustrezno označite.

Če je število doseženih točk enomestno, potem v prvo polje vpišite 0.

Preverite:

- ali se vsota točk vseh nalog ujema z vsoto označenih polj za doseženo 1 točko,
- ali se vsota točk nalog na obrazcu ujema z vsoto točk, zapisano v preizkusu.

V. POPRAVKI

- Če se pri prepisu točk iz preizkusa znanja zmotite, napačni odgovor prečrtajte, napišite pravilno vrednost in se ob popravku podpišite z začetnicami imena in priimka. Popravek ne sme segati iz območja okenca.
- Če se pri označevanju zmotite, to zradirajte in označite ustrezno polje.
- Če polje pomotoma potemnite s kemičnim svinčnikom ali nalivnim peresom, je treba polje dobro potemniti še s svinčnikom, tako da se kemični svinčnik prekrije.

PRAVILNO	NAPAČNO

VI. VREDNOTENJE DOSEŽKOV UČENCEV S POSEBNIMI POTREBAMI

Pri izpolnjevanju obrazca za točkovanje preizkusa znanja učencev s posebnimi potrebami je treba označiti polje poleg kratice UPP.

Prosimo vas:

- da obrazcev za točkovanje ne prepegibate, spenjate ali kako drugače poškodujete,
- da ne pišete zunaj označenih polj.

Posebnosti pri vrednotenju

Električni krog

- Pri risanju sheme električnega kroga oblika sheme in vrstni red elementov v shemi nista pomembna.
- Pri risanju elektrotehničnih simbolov morajo biti narisane priključne žice elementa, na primer stikalo, žarnica.
- Na shemi so lahko narisani le simboli elementov in ne skice elementov kot naj bi realno izgledali.
- Pri znaku za galvanski člen mora biti ena črtica daljša, druga krajša, ker enako dolgi črtici označujeta kondenzator. Označevanje s » + « ali » - « je lahko poljubno.
- Vir električne napetosti je lahko označen tudi s krogcema, vendar mora imeti oznako za izmenično napetost » ~ « ali enosmerno napetost » + « in » - «.

Tehnično risanje

- Na risbe ne dorisujemo manjkajočih črt.
- Na risbi označimo manjkajoče črte ali nepravilno narisane črte z ustreznima znakoma. S tem zmanjšamo možnost popravljanja risb po vrednotenju.
- Če v besedilu naloge ni zahtevano risanje nevidnih robov, učenec pa jih je narisal, se mu točka ne prizna, če jih je narisal napačno, oziroma se mu prizna, če jih je narisal prav.

Drugo

- Če je učenec pri nalogi obkrožil več odgovorov in ni jasno nakazal, kateri je pravilen, se točka ne prizna.
- Če učenec napiše več odgovorov, kakor je zahtevano (npr. zahtevanih je pet odgovorov, napiše jih sedem), in je eden nepravilen, upoštevamo celotni odgovor kot napačni odgovor in se točka ne prizna. Ne glede na število odgovorov se točka prizna, če med naštetimi odgovori ni napačnega.
- Če učenčevega odgovora ni med odgovori, naštetimi v navodilih za vrednotenje, je pa smiseln, se pomočnik posvetuje z GO.
- Če je beseda nestrokovna ali nepopolna ali je namesto knjižnega izraza uporabljena popačenka ali narečni izraz, odgovora ne upoštevamo.
- Če učenec uporabi besedo vijahč ali izvijač, štejemo oboje kot pravilno. Zgled: Če učenec uporabi besedo vijahč ali izvijač, štejemo oboje kot pravilno, izraz šraufenciger pa štejemo kot nepravilno. Podobno izraz šrauf namesto vijak štejemo kot nepravilno.
- Pri nalogah z več kot eno točko vsak odgovor vrednotimo neodvisno.

1. naloga

B 1 točka

2. naloga

A 1 točka

3. naloga

C 1 točka

4. naloga

D 1 točka

5. naloga

C 1 točka

6. naloga

B 1 točka

7. naloga

D 1 točka

8. naloga

C 1 točka

9. naloga

C 1 točka

10. naloga

A 1 točka

11. naloga**Skupaj 2 točki**

a)

11.1 20:1 ali 20 ali $\frac{20}{1}$ ali če se polž zavrti 20-krat se valjasti zobnik zavrti

1-krat 1 točka

b)

11.2 A 1 točka

12. naloga**Skupaj 3 točke**

a)

12.1 Žica (bakrena, aluminijasta, jeklena, kovinska, varilna, železna žica) 1 točka

b)

12.2 C ali B 1 točka

Opomba: Učenec točke ne dobi, če obkroži dva ali več odgovorov.

c)

12.3 Možni odgovori:

- lotalnik ali spajkalnik, plamenski gorilnik
- varilna naprava ali varilnik ali varilni aparat ali varilni stroj
- kleščice, primež, zarisna igla
- kladivo, pila, brusilni papir ali brusni papir ali smirkov papir
- pasta za lotanje ali spajkanje,
- lot ali žica za lotanje ali tinol ali tinol žica ali žica za spajkanje ali cin
- varilna žica ali elektroda
- zaščitna oprema (npr.: rokavice ali zaščitna očala ali halja ali predpasnik)

Našteje vsaj tri orodja ali pripomočke brez nepravilnega odgovora 1 točka

13. naloga**Skupaj 2 točki**

a)

13.1	A	V tiskalniku je zmanjkalo papirja.	<input type="checkbox"/> Vhodna	<input type="checkbox"/> Izhodna
	B	Premikanje miške.	<input type="checkbox"/> Vhodna	<input type="checkbox"/> Izhodna
	C	Pritisnemo tipko na tipkovnici.	<input type="checkbox"/> Vhodna	<input type="checkbox"/> Izhodna
	D	Predvajanje glasbe prek računalniških zvočnikov.	<input type="checkbox"/> Vhodna	<input type="checkbox"/> Izhodna
	E	Govorjenje v mikrofona, priključen na računalnik.	<input type="checkbox"/> Vhodna	<input type="checkbox"/> Izhodna
	F	Zapis datoteke na USB ključ.	<input type="checkbox"/> Vhodna	<input type="checkbox"/> Izhodna
	G	Prikaz zaslonske slike.	<input type="checkbox"/> Vhodna	<input type="checkbox"/> Izhodna

Šest ali sedem pravilno obkroženih odgovorov 1 točka

b)

13.2 D 1 točka

14. naloga

Skupaj 2 točki

a)

14.1

Kombinirane klešče
ali klešče ali
kombinirke

Pila



Točkalo



Kladivo



Sekač

Cevne klešče ali papagajke
ali vodovodne klešče ali
univerzalne klešče

Izvijač ali vijajč

Pet ali več pravih odgovorov 1 točka

b)

14.2

 1 Cev premera 30 mm 2 Bakrena pločevina debeline 0,5 mm

1 Žaga za železo.

 1 Palica preseka 10 x 10 mm 3 Varilna žica debeline 1 mm

2 Škarje za kovine.

 2 Aluminijasta pločevina debeline 1 mm 1 20 mm širok trak pločevine debeline 3,5 mm

3 Klešče sčipalke.

 3 Izolirana telefonska žica

Pet ali več pravih odgovorov 1 točka

15. naloga**Skupaj 2 točki**

a)

15.1 V skupino termoplastov (termoplasti ali termoplast ali termoplaste) 1 točka

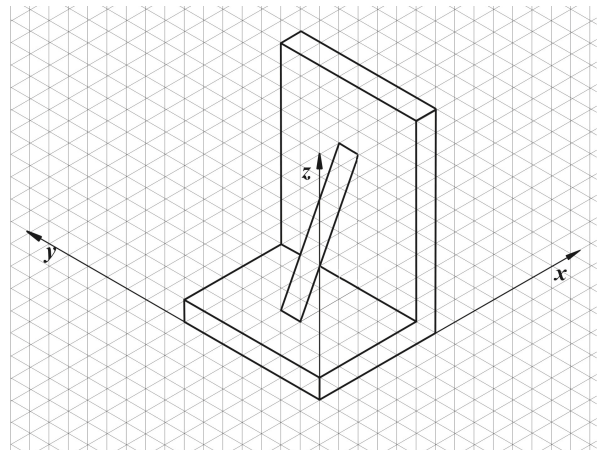
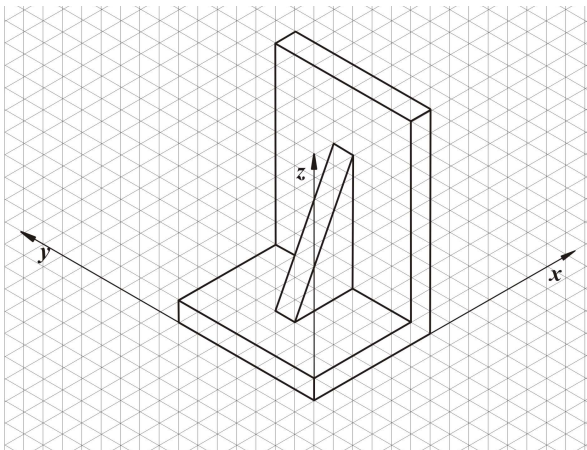
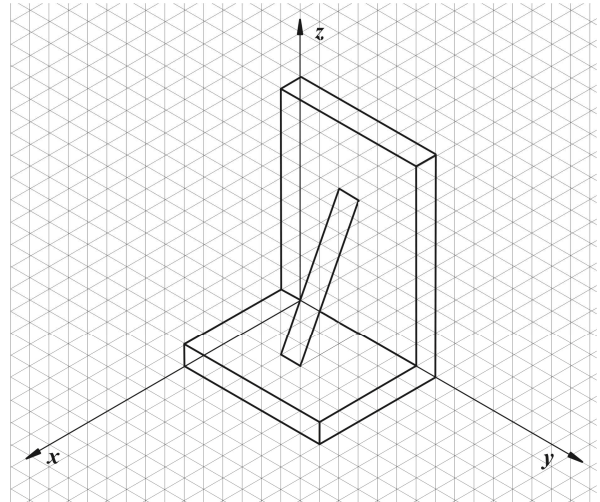
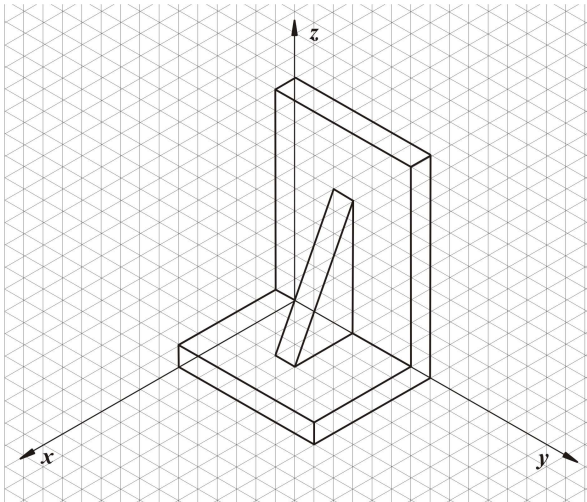
b)

15.2 Pravilno zaporedje faz: 2 Izdelava tehnično-tehnološke dokumentacije. 1 Iskanje in skiciranje idej. 3 Priprava proizvodnje. 5 Vrednotenje dela. 4 Izdelava stojala.

Vseh pet navedb v pravilnem zaporedju 1 točka

16. naloga**Skupaj 3 točke**

Primeri pravilno rešene naloge na slikah:



a)

16.1 Pravilno določene dolžina, širina in višina na oseh x, y, z 1 točka

b)

16.2 Pravilno narisani katerikoli pogled 1 točka

c)

16.3 Pravilno narisani celotni predmet z nevidnimi robovi ali brez njih 1 točka

17. naloga

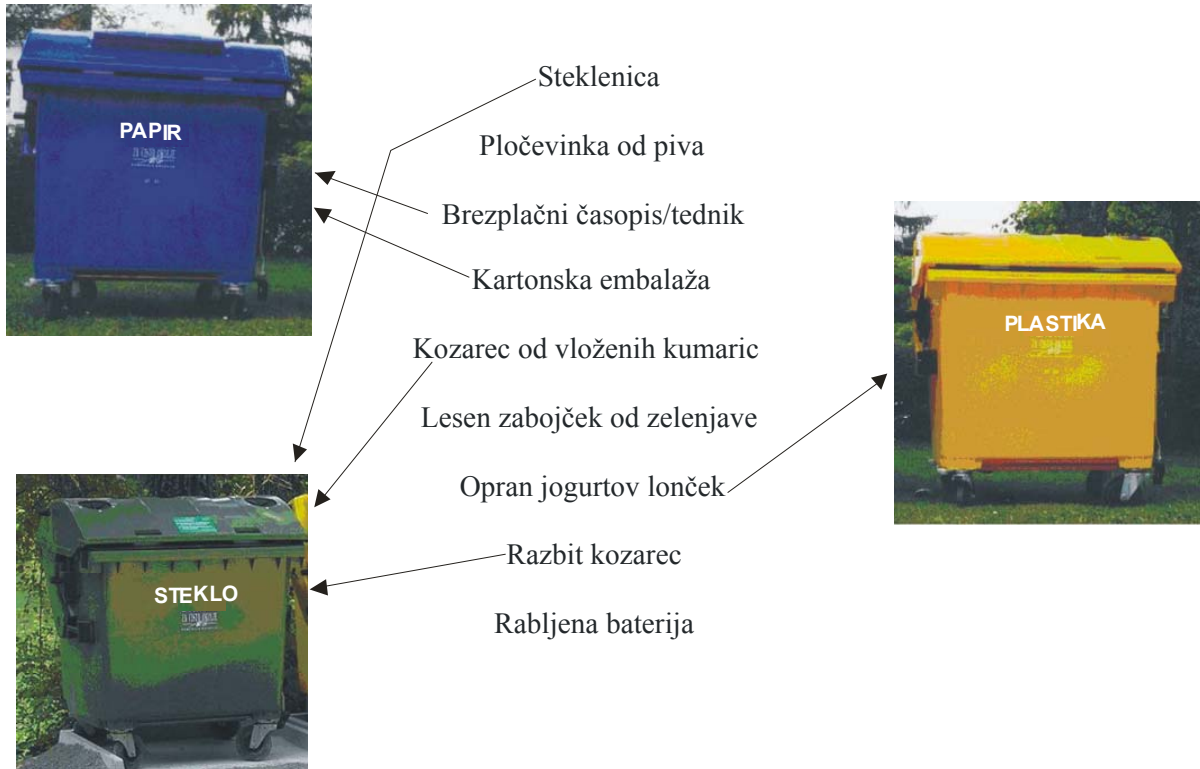
Skupaj 2 točki

a)

17.1 Obkroženi trije odgovori A, C in E 1 točka

b)

17.2 Glej sliko spodaj



Vse povezave 1 točka

Opomba: Pločevinko od piva lahko razporedi v zabojnik za plastiko ali pa je ne razporedi nikamor.

18. naloga**Skupaj 3 točke**

a)

18.1 Pravilno izpolnjena preglednica:

S_1	S_2	\checkmark
0	0	0
0	1	0
1	0	0
1	1	1

..... 1 točka

b)

18.2 Pravilno izpolnjena preglednica:

S_1	S_2	\checkmark
0	0	1
0	1	0
1	0	0
1	1	1

..... 1 točka

c)

18.3 Žarnica normalno sveti: 6 VŽarnica šibko sveti: 3 VUničenje žarnice: 12 V

Pravilni vsi trije odgovori z navedenimi enotami 1 točka

19. naloga**Skupaj 2 točki**

a)

19.1 Pravilno obkroženi B, C, D in F

Obkroženi vsaj trije od naštetih 1 točka

Opomba: Učenec ne dobi točke, če je poleg pravih odgovorov obkrožen tudi A ali E ali G.

b)

19.2 Pravilno obkroženi B, C in E 1 točka*Opomba: Učenec dobi točko, če obkroži vse tri pravilne odgovore.*

20. naloga**Skupaj 2 točki**

a)

20.1 B 1 točka

b)

20.2 Pravilno izpolnjena tabela spodaj 1 točka

	Smer urnega kazalca	Nasprotna smer urnega kazalca	Se ne vrti
A	X		
B			X
C		X	
D			X
E	X		

Skupaj **33 točk**