

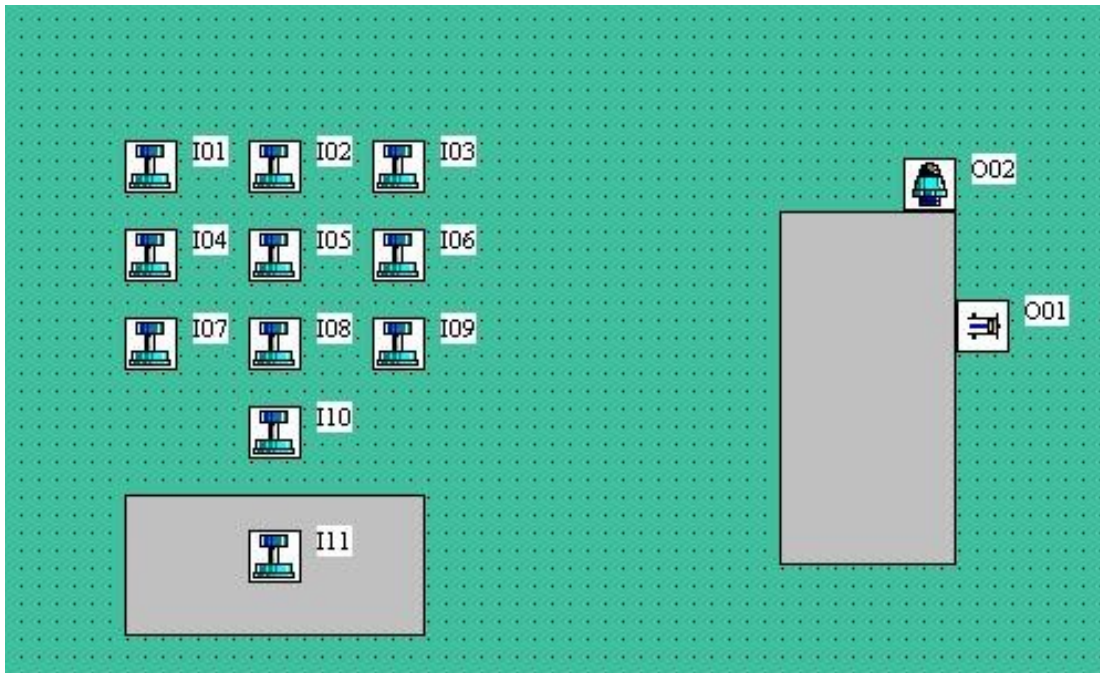
SEMINARSKA NALOGA

Elektronska ključavnica

Besedilo naloge

Naredil sem krmiljenje elektronske ključavnice, ki odklene vrata, ko vpišemo pravo kombinacijo števil. Če vpišemo napačno kombinacijo nam zasveti rdeča luč in onemogoči vstop v hišo. Ta luč je lahko tudi sirena, ki nam pove, da nekdo poskuša vstopiti v hišo.

Schema procesa



Tablea vhodov in izhodov

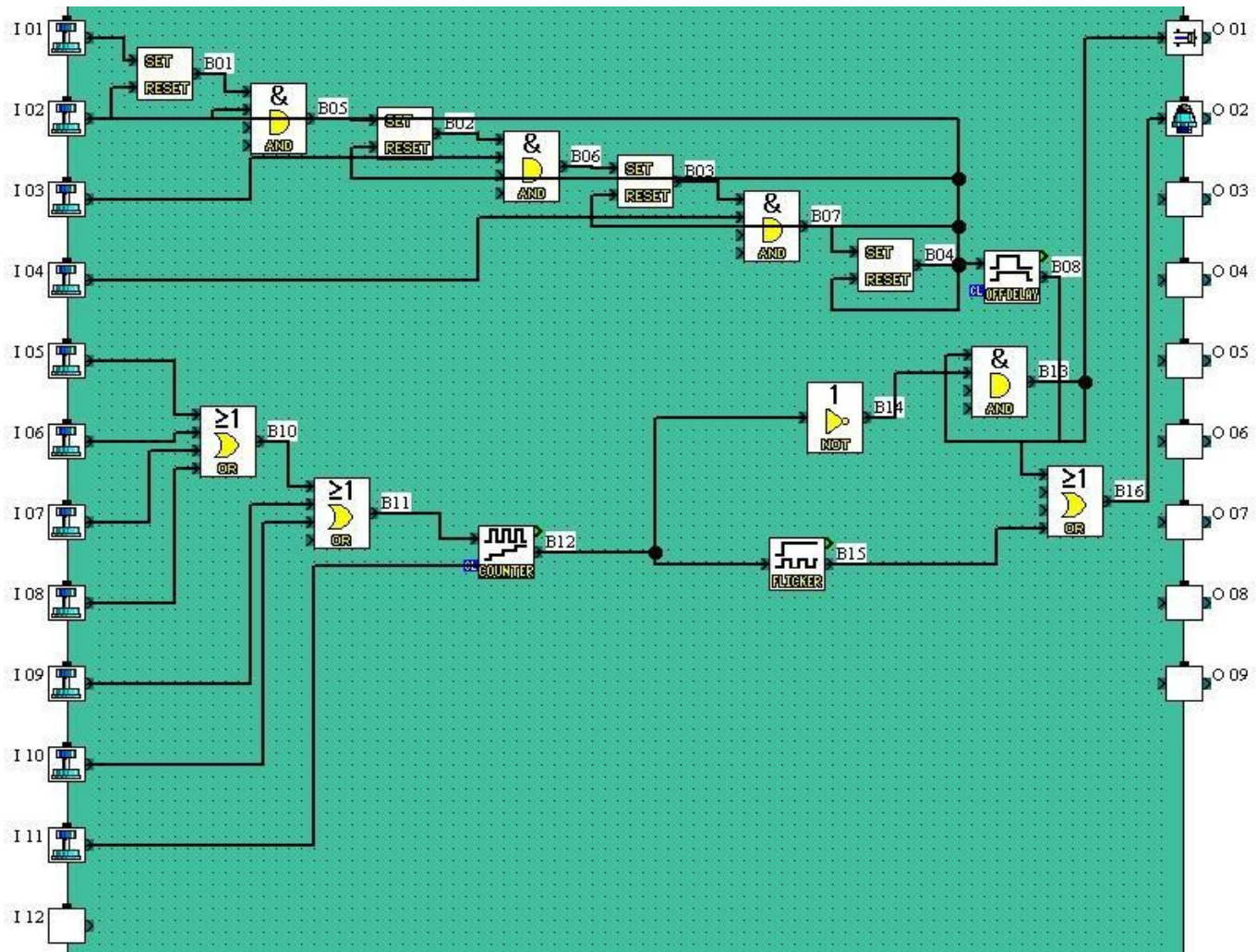
Vhodi:

oznaka v načrtu	naslov operanda	vrsta kontakta	pomen
S1	I1	O	tipka
S2	I2	O	tipka
S3	I3	O	tipka
S4	I4	O	tipka
S5	I5	O	tipka
S6	I6	O	tipka
S7	I7	O	tipka
S8	I8	O	tipka
S9	I9	O	tipka
S10	I10	O	tipka
S11	I11	O	tipka

Izhodi:

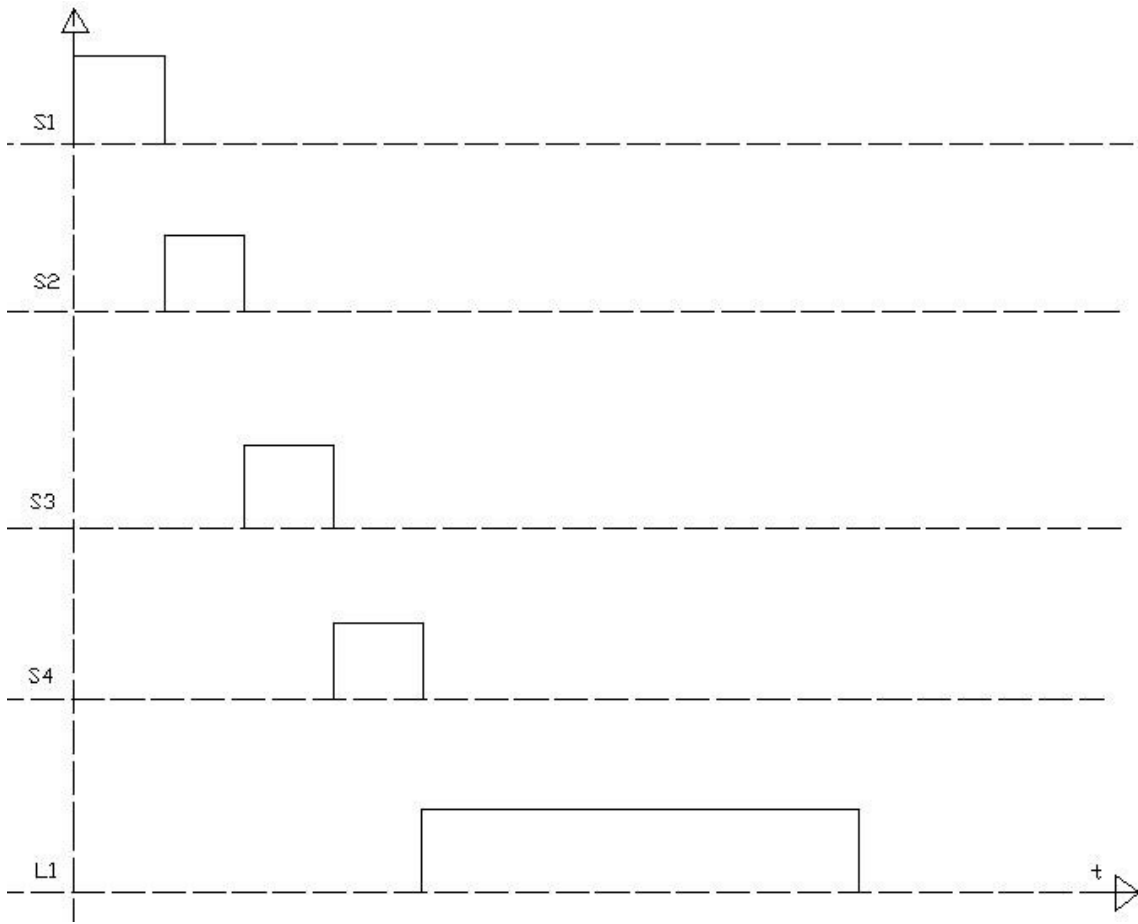
oznaka v načrtu	naslov operanda	aktiven pri	pomen
L1	O1	1	Odpre vrata
M1	O2	1	Vžge luč

Funkcijski načrt

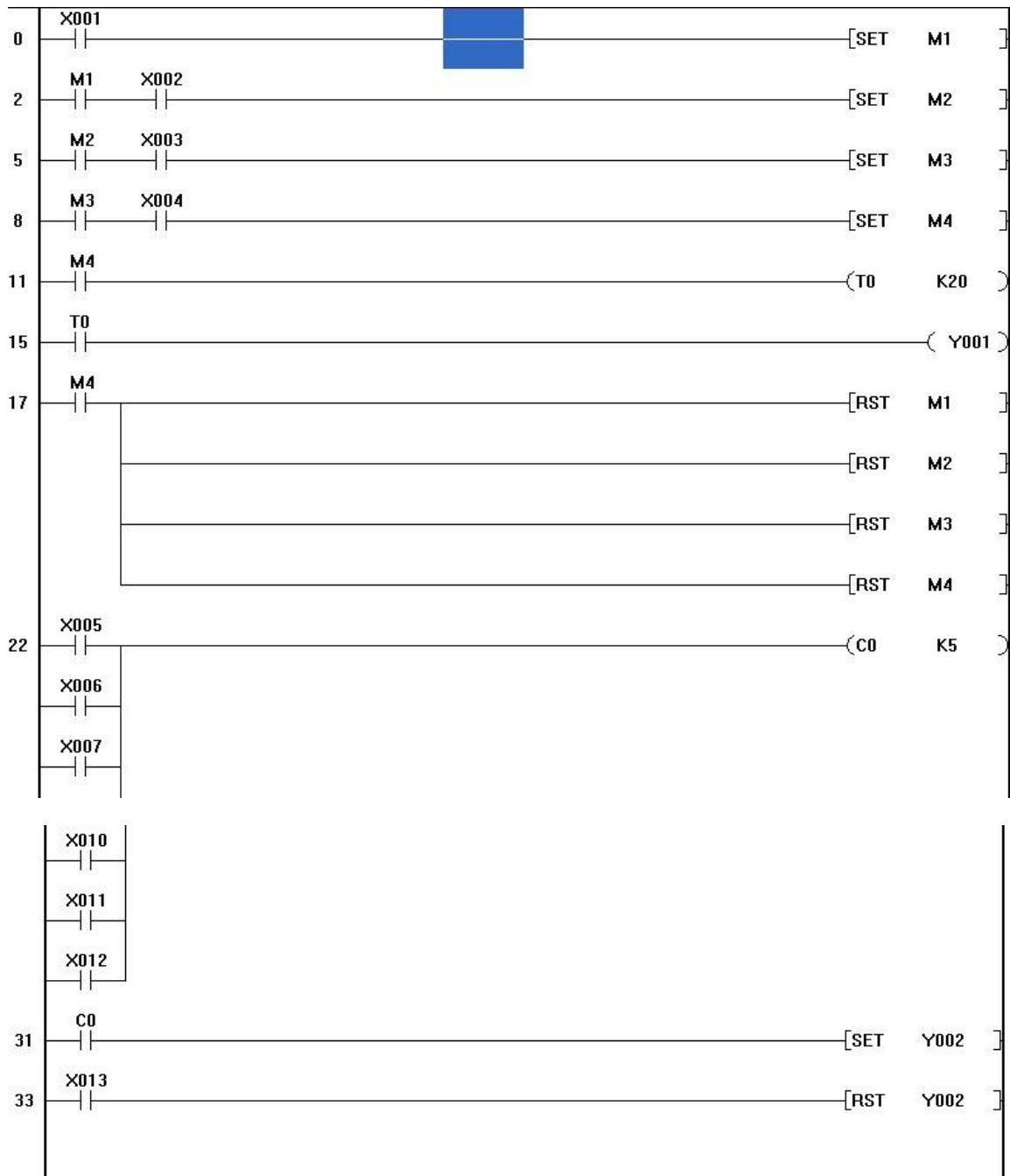


Časovni diagram

Vhodne tipke in odklep:



Kontaktní načrt



Seznam ukazov

0	LD	X001	
1	SET	M1	
2	LD	M1	
3	AND	X002	
4	SET	M2	
5	LD	M2	
6	AND	X003	
7	SET	M3	
8	LD	M3	
9	AND	X004	
10	SET	M4	
11	LD	M4	
12	OUT	T0	K20
15	LD	T0	
16	OUT	Y001	
17	LD	M4	
18	RST	M1	
19	RST	M2	
20	RST	M3	
21	RST	M4	
22	LD	X005	
23	OR	X006	
24	OR	X007	
25	OR	X010	
26	OR	X011	
27	OR	X012	
28	OUT	C0	K5
31	LD	C0	
32	SET	Y002	
33	LD	X013	
34	RST	Y002	

Kazalo

Elektronska ključavnica.....	1
.....	1
Besedilo naloge.....	2
Shema procesa.....	3
Tablea vhodov in izhodov.....	4
Funkcijski načrt.....	4
Časovni diagram.....	5
Kontaktni načrt.....	6
.....	7
Seznam ukazov.....	8
Kazalo.....	9
Besedilo naloge.....	2
Shema procesa.....	3
Tablea vhodov in izhodov.....	4
Funkcijski načrt.....	5
Časovni diagram.....	6
Kontaktni načrt.....	7
Seznam ukazov.....	8