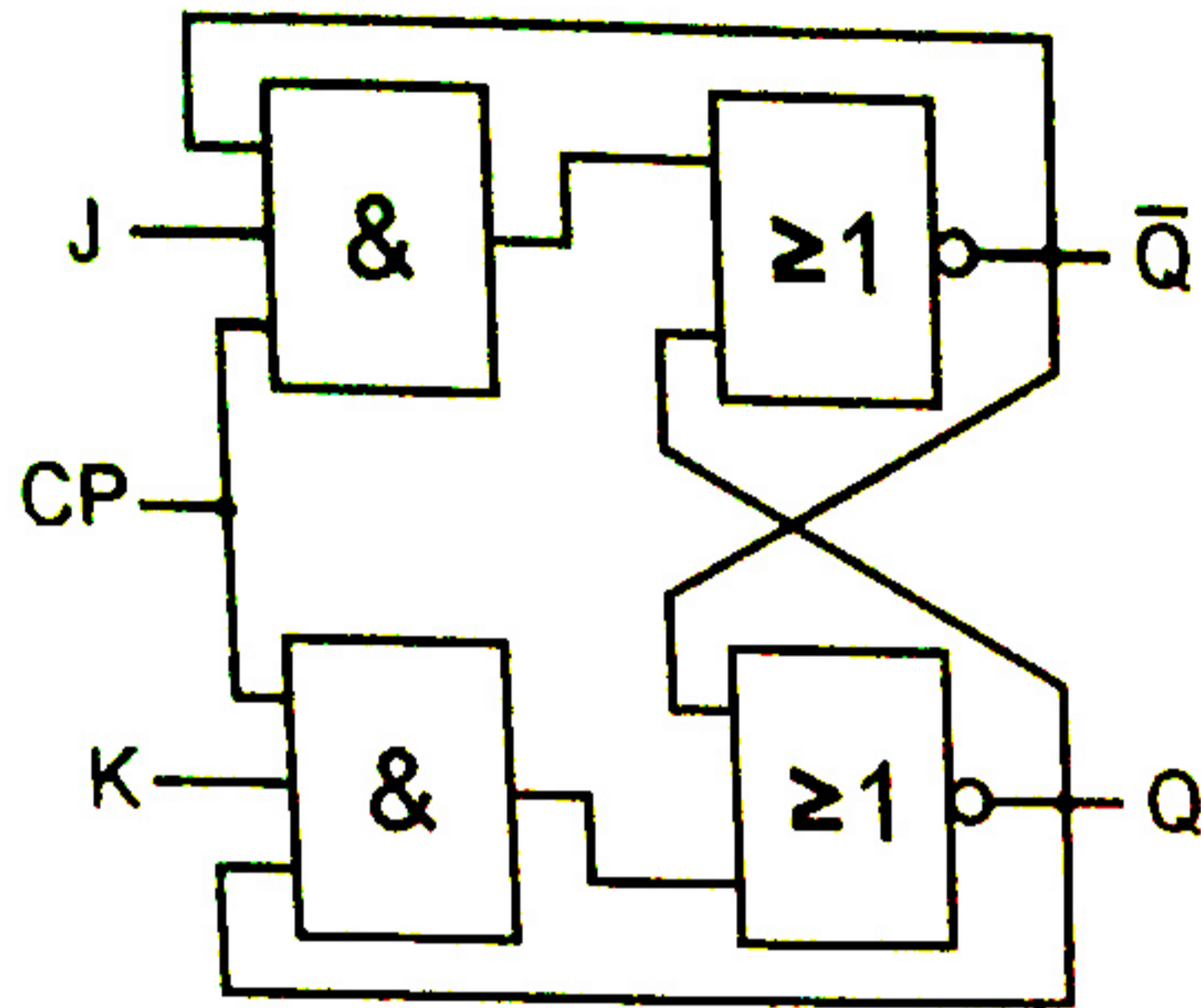


JK pomnilna celica

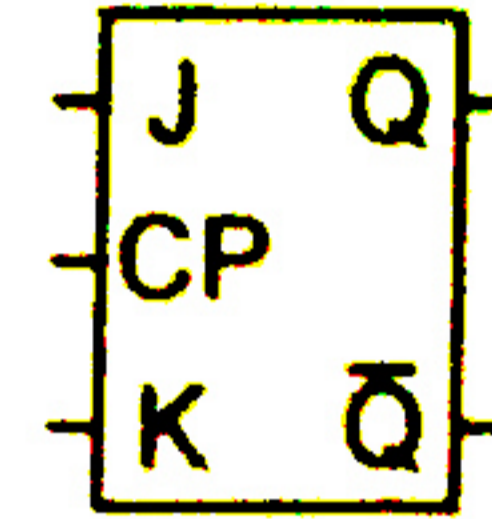
- Električna shema**



Pravilnostna tabela

| J | K | Q | \bar{Q} |
|-----|-----|-----------|-----------|
| 0 | 0 | Q | \bar{Q} |
| 0 | 1 | 0 | 1 |
| 1 | 0 | 1 | 0 |
| 1 | 1 | \bar{Q} | Q |

Simbol



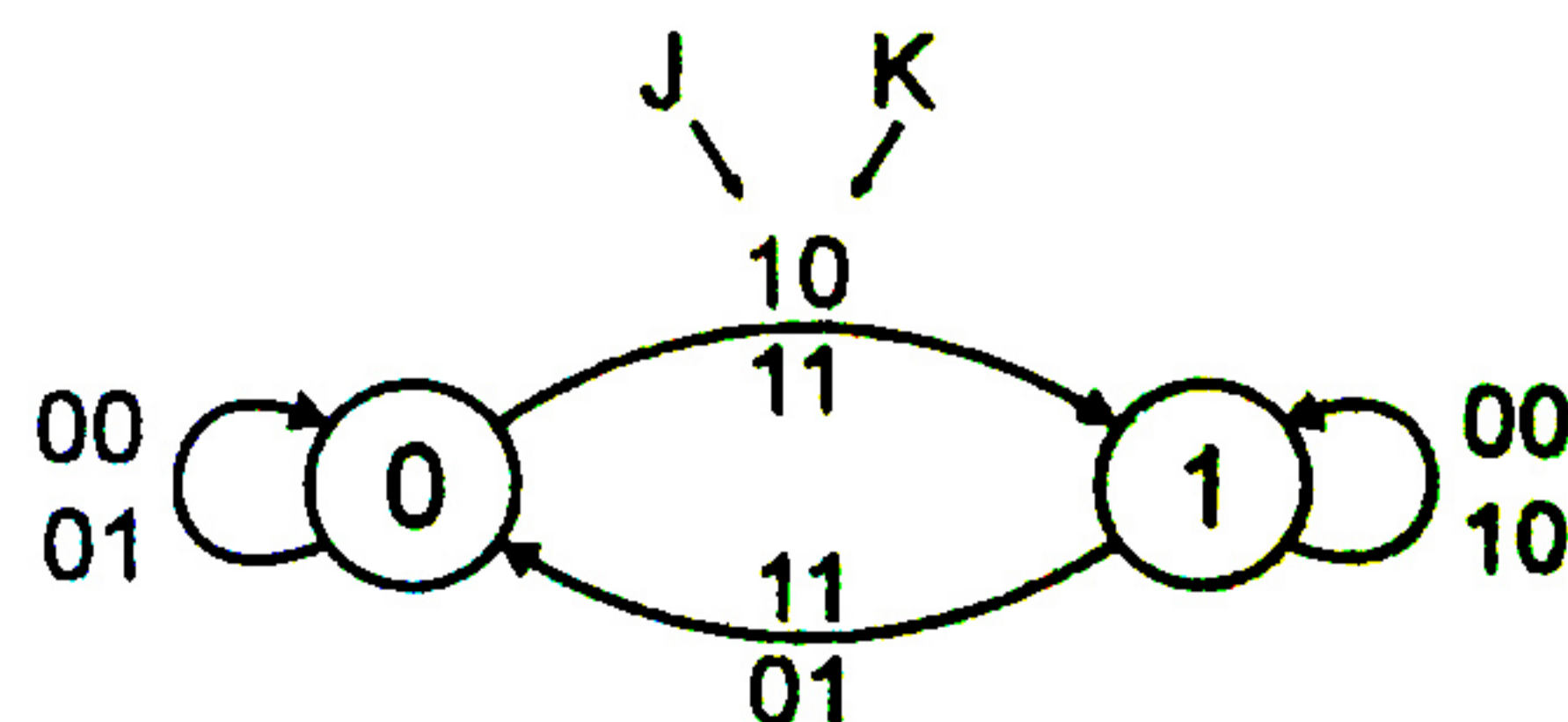
- Karakteristična tabela in karakteristična enačba**

| $Q_{(n)}$ | $J_{(n)}$ | $K_{(n)}$ | $Q_{(n+1)}$ |
|-----------|-----------|-----------|-------------|
| 0 | 0 | 0 | 0 |
| 0 | 0 | 1 | 0 |
| 0 | 1 | 0 | 1 |
| 0 | 1 | 1 | 1 |
| 1 | 0 | 0 | 1 |
| 1 | 0 | 1 | 0 |
| 1 | 1 | 0 | 1 |
| 1 | 1 | 1 | 0 |

Karakteristična enačba: $Q_{(n+1)} = J_{(n)}\bar{Q}_{(n)} + \bar{K}_{(n)}Q_{(n)}$

- Vzbujalna tabela in diagram prehajanja stanj**

| $Q_{(n)}$ | $Q_{(n+1)}$ | $J_{(n)}$ | $K_{(n)}$ |
|-----------|-------------|-----------|-----------|
| 0 | 0 | 0 | X |
| 0 | 1 | 1 | X |
| 1 | 0 | X | 1 |
| 1 | 1 | X | 0 |



X - poljubno (0 ali 1)