

1. Vaja 4

2. Logične enačbe

3. Besedilo

Za dano stikalno funkcijo napišite logično enačbo. Naredite pravilnostno tabelo. Realizirajte dano vezje v EWB in preveri pravilnostno tabelo.

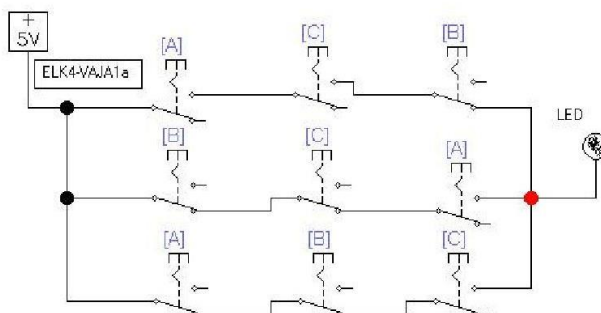
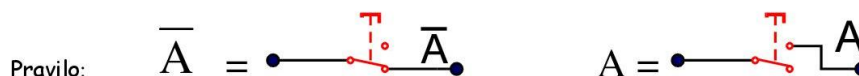
4. Vežalna shema

1. naloga

Za dano stikalno funkcijo napišite logično enačbo. Naredite pravilnostno tabelo.

Realizirajte dano vezje v EWB in preveri pravilnostno tabelo.

(Računsko poenostavite enačbo in sestavite stikalno vezje na osnovi "enostavnejše" enačbe.)



Vezje št. 1

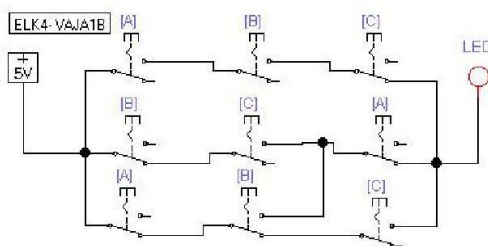
2. naloga

Za dano stikalno funkcijo napišite logično enačbo. Naredite pravilnostno tabelo.

Realizirajte dano vezje v EWB in preverite pravilnostno tabelo.

Sestavite vezje in analizirajte delovanje. Pomerite pravilnostno tabelo. Zapišite logično enačbo.

Poiščite enostavnejšo (krajšo) rešitev in jo realizirajte.

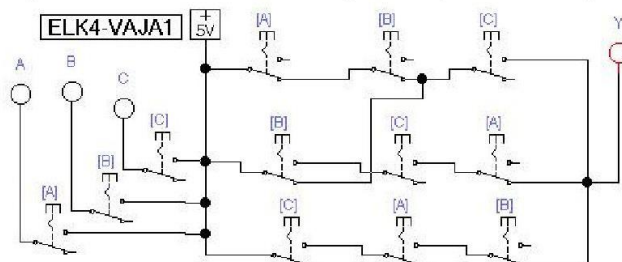


Vezje št. 2

3. naloga

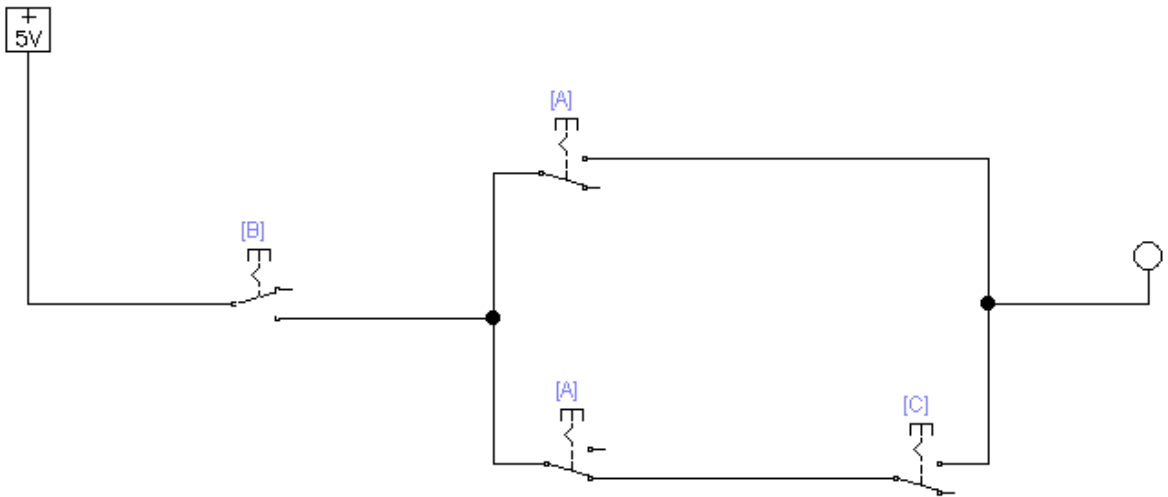
S kontaktno shemo realizirajte funkcijo: $Y = \bar{A} \cdot \bar{B} \cdot C + A \cdot \bar{B} \cdot C + A \cdot B \cdot \bar{C} + \bar{B} \cdot C$

Analizirajte delovanje. Pri katerih vrednostih ABC je funkcija 1? Ali obstoja "krajša" rešitev?

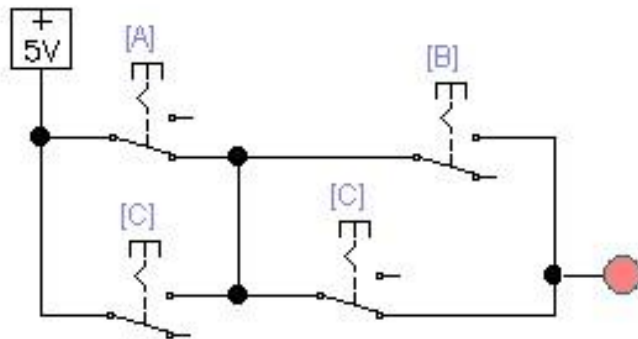


| | | |
|---------|--|-----------|
| Ime | | E1A |
| Priimek | | 2016/2017 |

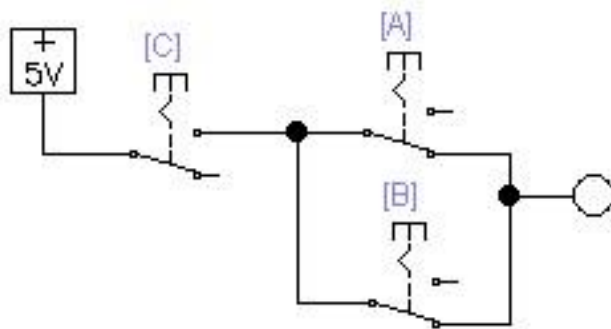
Vezje 1



Vezje 2



Vezje 3



5. Tabela

Vezje 1

| A | B | C | Y |
|---|---|---|---|
| 0 | 0 | 0 | 0 |
| 0 | 0 | 1 | 1 |
| 0 | 1 | 0 | 0 |
| 0 | 1 | 1 | 0 |
| 1 | 0 | 0 | 1 |
| 1 | 0 | 1 | 1 |
| 1 | 1 | 0 | 0 |
| 1 | 1 | 1 | 0 |

Vezje 2

| A | B | C | Y |
|---|---|---|---|
| 0 | 0 | 0 | 1 |
| 0 | 0 | 1 | 0 |
| 0 | 1 | 0 | 1 |
| 0 | 1 | 1 | 1 |
| 1 | 0 | 0 | 0 |
| 1 | 0 | 1 | 0 |
| 1 | 1 | 0 | 0 |
| 1 | 1 | 1 | 1 |

Vezje 3

| A | B | C | Y |
|---|---|---|---|
| 0 | 0 | 0 | 0 |
| 0 | 0 | 1 | 1 |
| 0 | 1 | 0 | 0 |
| 0 | 1 | 1 | 1 |
| 1 | 0 | 0 | 0 |
| 1 | 0 | 1 | 1 |
| 1 | 1 | 0 | 0 |
| 1 | 1 | 1 | 0 |

6. Grafična rešitev

7. Seznam inštrumentov, ime sodelavca, številka delovnega mesta

Ime sodelavca in št. Delovnega mesta:

- Ime Priimek, delovno mesto št. 6

8. Komentar:

S to vajo sem se naučil kako poenostaviti logično vezje. V vaji 3 smo samo analizirali ta vezja, sedaj pa smo jih tudi poenostavljali. Vaja je bila zanimiva in mi je bila všeč.