

## 5. VAJA: Krmiljenje pomika mize

Krmilje naj krmili vertikalni pomik mize, to je gor-dol, preko aktiviranja ustreznih elektromagnetnih ventilov.

Skrajni legi ugotovimo s pomočjo končnega stikala v spodnji in zgornji mejni legi, kjer se gibanje zaustavi. Pomik aktiviramo s tipko GOR za pomik mize v smeri navzgor in s tipko DOL za pomik mize v smeri navzdol. Gibanje mize lahko v katerem koli trenutku zaustavimo z aktiviranjem tipke STOP.

Sprememba smeri pomika naj bo omogočena z aktiviranjem tipk GOR ali DOL brez predhodnega aktiviranja tipke STOP.

### Priredbeni seznam:

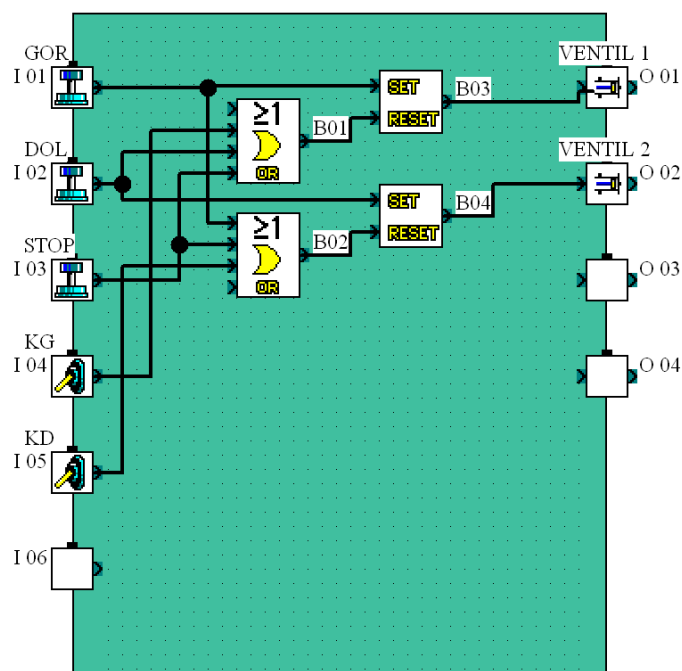
#### VHODI

Oznaka v načrtu	Naslov operanda	Vrsta kontakta	Pomen
GOR	X1	O, tipka	Miza se pomakne navzgor
DOL	X2	O, tipka	Miza se pomakne navzdol
STOP	X3	O, tipka	Miza se ustavi
KG	X4	O, stikalo	Miza je do konca gor
KD	X5	O, stikalo	Miza je do konca dol

#### IZHODI

Oznaka v načrtu	Naslov operanda	Aktiven pri	Pomen
Ventil 1	Y1	1	Miza se pomakne navzgor
Ventil 2	Y1	1	Miza se pomakne navzdol

### Funkcijski diagram



## Lestviční diagram



## Nabor ukazov

0	LD	X001
1	SET	Y001
2	LD	X002
3	OR	X003
4	OR	X004
5	RST	Y001
6	LD	X002
7	SET	Y002
8	LD	X001
9	OR	X003
10	OR	X005
11	RST	Y002
12	END	