

7. VAJA: Stiskalnica

- a) Stiskalnica naj se aktivira (cilinder se iztegne) le ob sočasnem pritisku na tipki S_1 in S_2 (tako zagotovimo varnost delavca, ki dela ob stiskalnici). Takoj, ko je spuščena ena od obeh tipk, naj se stiskalnica vrne v prvotni položaj (cilinder se uvleče). Uporabimo enosmerni cilinder.

Priredbeni seznam:

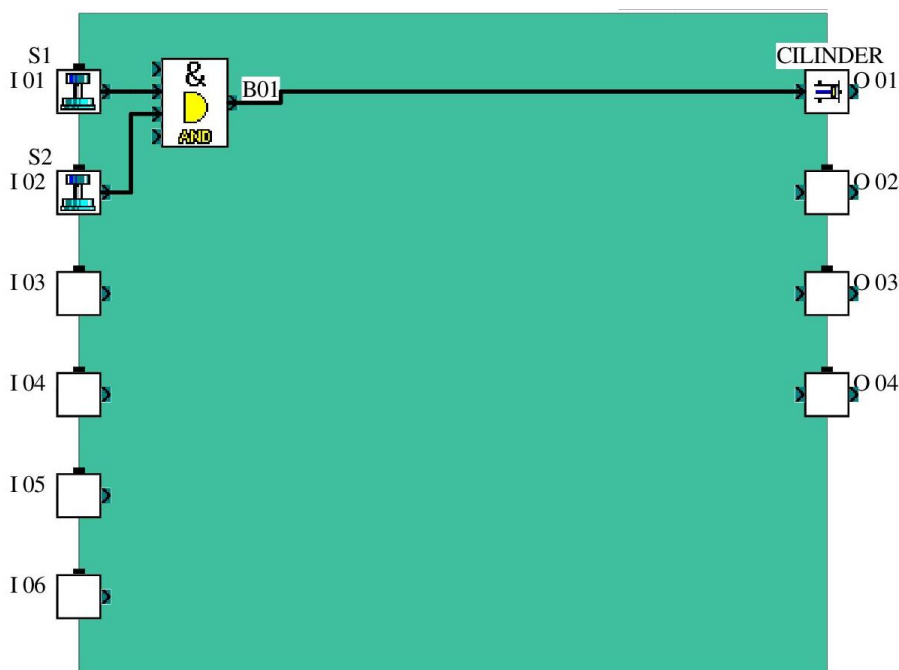
VHODI

Oznaka v načrtu	Naslov operanda	Vrsta kontakta	Pomen
S_1	X1	O, tipka	Tipka za začetek stiskanja
S_2	X2	O, tipka	Tipka za začetek stiskanja

IZHODI

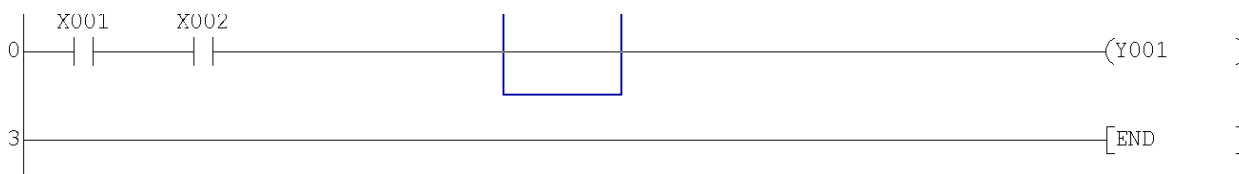
Oznaka v načrtu	Naslov operanda	Aktiven pri	Pomen
CILINDER	Y1	1	Cilinder se iztegne

Funkcijski načrt



Za izvedbo s krmilnikom FX, ki ima le časovnik z vklopno zakasnitvijo, moramo funkcijski načrt prirediti.

Lestvični diagram



Nabor ukazov

```

0 LD X001
1 AND X002
2 OUT Y001
3 END

```

- b) Dodan naj bo pogoj, da morata biti tipki S₁ in S₂ pritisnjeni sočasno oz. v razmiku največ npr. 1s. S tem preprečimo, da bi delavec imel eno tipko ves čas pritisnjeno.

Priredbeni seznam:

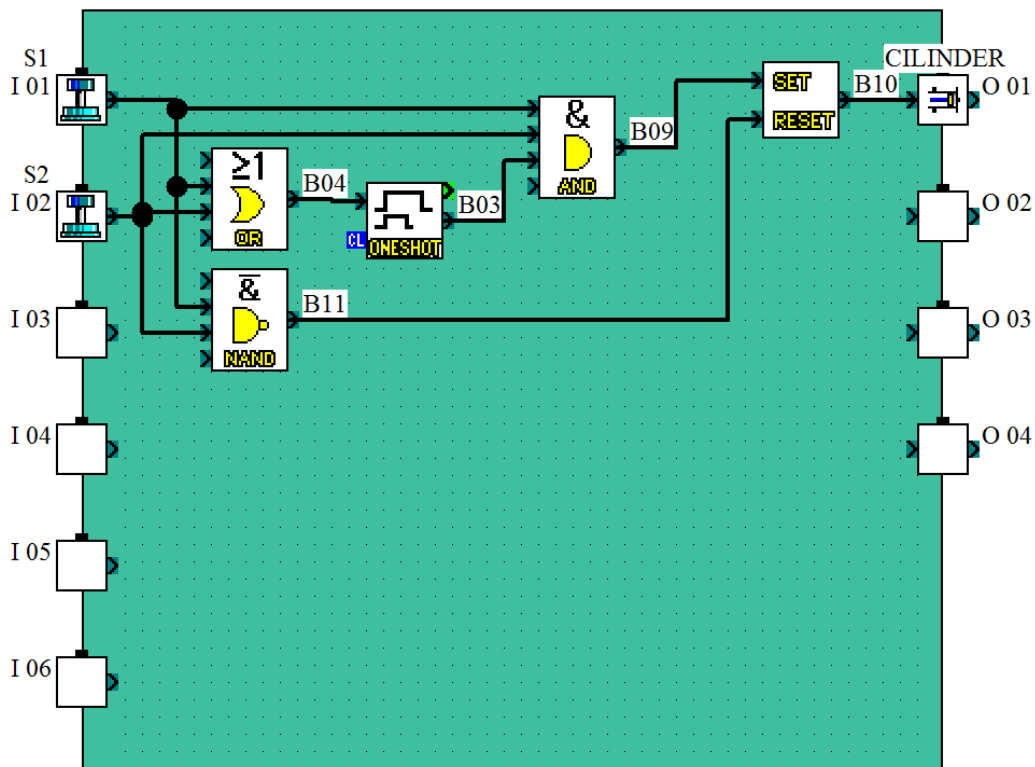
VHODI

Oznaka v načrtu	Naslov operanda	Vrsta kontakta	Pomen
S ₁	X1	O, tipka	Tipka za začetek stiskanja
S ₂	X2	O, tipka	Tipka za začetek stiskanja

IZHODI

Oznaka v načrtu	Naslov operanda	Aktiven pri	Pomen
CILINDER	Y1	1	Cilinder se iztegne

Funkcijski načrt



Za izvedbo s krmilnikom FX, ki ima le časovnik z vklopno zakasnitvijo, moramo funkcijski načrt prirediti.

Lestvični diagram



Nabor ukazov

9	LD	M0
10	AND	X001
11	AND	X002
12	SET	Y001
13	LDI	X001
14	ANI	X002
15	RST	Y001
16	END	